

4. Kotły stojące gazowe / olejowe i opcjonalne sterowniki

Kotły stojące gazowe i olejowe małej i średniej mocy – zestawienie


Typ	Rodzaj paliwa	Palnik	Materiał wymiennika	Nazwa kotła	Opcjonalny sterownik Logamatic	Typoszereg mocy	Nr katalogowy
Kondensacyjne	gaz	wbudowany typu „Premix”	aluminium	Logano plus GB212	RC35 4121	15 kW	7736615985
						22 kW	7736615986
						30 kW	7736615987
						40 kW	7736615988
	gaz	wbudowany typu „Premix”	aluminium	Logano plus GB312	RC35 4121 4323	90 kW	30010404
						120 kW	30010405
						160 kW	30010406
						200 kW	30010407
						240 kW	30010408
						280 kW	30010409
	olej	wbudowany wentylatorowy – typ Logatop BE	żeliwo	Logano GB125	RC35 4121	18 kW	7747303912
						22 kW	7747303913
						30 kW	7747303914
						35 kW	7747303915
gaz	wbudowany atmosferyczny	żeliwo	Logano G144 Eco	2107 2107M 2109 4211	13 kW	7747017120	
					16 kW	7747017121	
					20 kW	7747017122	
					24 kW	7747017123	
					28 kW	7747017124	
					32 kW	7747017125	
					38 kW	30005572	
					44 kW	30005573	
					50 kW	30005574	
					55 kW	30005575	
60 kW	30005576						
olej	wbudowany wentylatorowy – typ Logatop SE	żeliwo	Logano G125 SE	2107, 2107M, 2109, 4211	25 kW	30009013	
					32 kW	30009014	
					40 kW	30009015	
					17 kW	30008976	
	wbudowany wentylatorowy – typ Logatop BE	żeliwo	Logano G125 BE	RC35 4121	21 kW	30008977	
					28 kW	30008978	
					34 kW	30008979	
					25 kW	7747310896	
	olej / gaz	bez palnika	żeliwo	Logano G125 WS	2107, 2107M, 2109, 4211	32 kW	7747310897
						40 kW	7747310898
						50 kW	30010224
						64 kW	30010225
	olej	wbudowany wentylatorowy – typ Logatop SE 2.0	żeliwo	Logano G225 SE	2107 2107M 2109 4211	78 kW	30010226
						95 kW	30010227
50 kW						30010228*	
64 kW						30010229*	
78 kW						30010230*	
95 kW						30010231*	
45 kW						30010323	
55 kW						30010324	
68 kW						30010325	
45 kW						30010320*	
55 kW	30010321*						
68 kW	30010322*						
olej / gaz	bez palnika	żeliwo	Logano G225 BE	RC35 4121	40 kW	30002877	
					47 kW	30002878	
					58 kW	30002879	
					70 kW	30002880	
					85 kW	30002881	
					70 kW	30002882*	
					85 kW	30002883*	
					Opcjonalne sterowniki do kotłów stojących	Logamatic	
4121	30008912						
4323	7747310531						
2107	30005447						
2107M	30005467						
2109	30005719						
	4211	30004836					

* luźne człony

4.1 Kondensacyjne kotły gazowe i olejowe

4.1.1 Kotły gazowe Logano plus GB212 (15...40 kW)

Kotły stojące, gazowe, kondensacyjne, z wymiennikiem z aluminium, o mocach od 15 do 40 kW



Typ	Nr katalogowy
GB212-15	7 736 615 985
GB212-22	7 736 615 986
GB212-30	7 736 615 987
GB212-40	7 736 615 988

Kotły przystosowane do gazu:
 Fabryczna nastawa na gaz: E
 Możliwe przebrojenie na gaz: propan

Oznaczenia:
 15...40 – znamionowa max moc urządzenia [kW]

Logano plus GB212

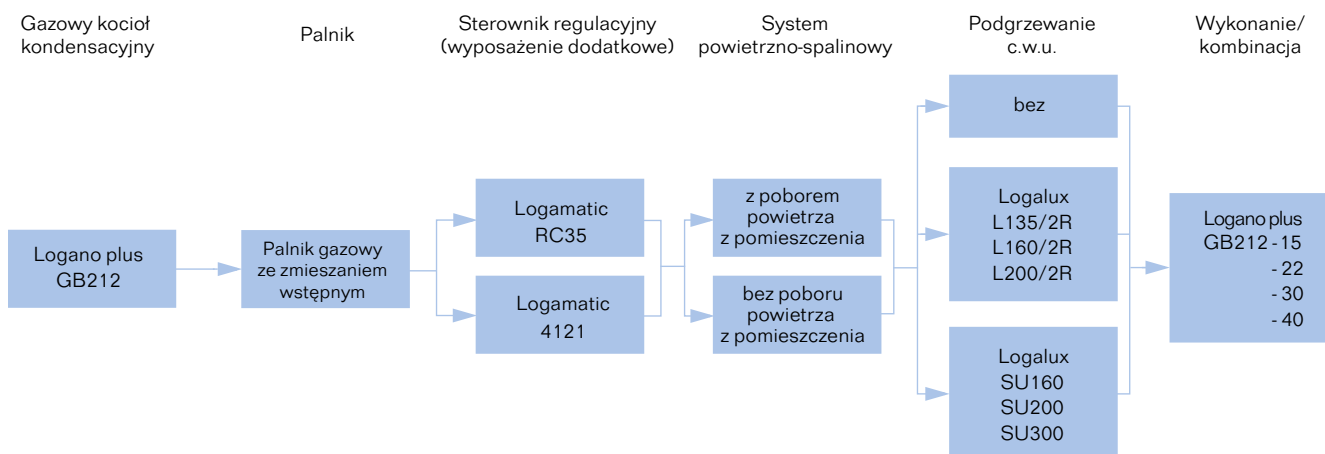
Zastosowanie

Instalacje z wieloma obiegami ogrzewania grzejnikowego lub podłogowego z zaworami mieszającymi i pompami oraz do podgrzewania c.w.u. Możliwość sterowania nagrzewnicami powietrza oraz basenem. Współpraca z systemami solarnymi.

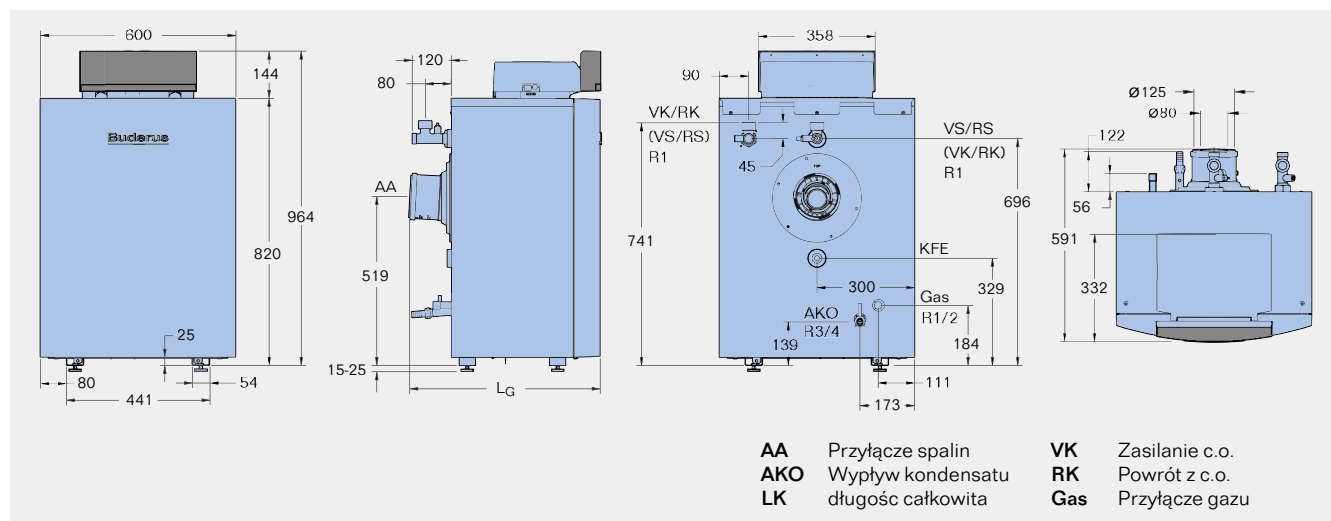
Wymiana stojących kotłów żeliwnych na efektywne kotły kondensacyjne o korzystnej cenie, wysokiej sprawności współpracujące z nowoczesną automatyką, modernizacja starszych nieefektywnych kotłowni.

Opis

- Cztery wielkości kotłów z oznakowaniem CE, moce znamionowe z zakresu 2,7-40 kW
- Wersja „unit” z idealnie dopasowanymi wzajemnie komponentami (kocioł grzewczy, palnik, sterownik regulacyjny) pracujący z niewielką emisją substancji szkodliwych i z wysoką efektywnością energetyczną do 109,2%.
- Tryb pracy z poborem i bez poboru powietrza z pomieszczenia
- Podłączenie z różnymi systemami powietrzno-spalinowymi
- Niezwykle cichy < 45 dB
- Prosta i komfortowa obsługa
- Funkcje regulacyjne dopasowane do każdego układu hydraulicznego
- Możliwość indywidualnego rozszerzania wszystkich sterowników regulacyjnych przez dodatkowe moduły
- Logamatic EMS z rozległym zakresem funkcji serwisowych i cyfrową kontrolą płomienia
- Logamatic EMS z automatem palnikowym SAFE dla doskonałej informacji przez wskazanie stanów pracy, wymagań serwisowych i konserwacyjnych za pomocą pełnego zrozumiałego tekstu
- Najmniejsze rozmiary w tej klasie urządzenia
- Kompletnie zmontowany kocioł; w tym obudowa kotła, palnik i sterownik regulacyjny BC25
- Duża pojemność wodna i niewielkie opory hydrauliczne
- Szybka i ułatwiona konserwacja dzięki łatwemu dostępowi do wymiennika
- Możliwość tworzenia różnych zestawów z pojemnościowymi podgrzewaczami ciepłej wody użytkowej Logalux L135/2R, L160/2R, L2002R i SU160 do SU300.



Wymiary montażowe Logano plus GB212



Dane techniczne Logano plus GB212

Logano plus GB212		jednostka	15	22	30	40
Dane podstawowe						
Długość kotła	L_G	mm	625		795	
Zasilanie kotła	VK	R			1"	
Powrót kotła	RK	R			1"	
Ciężar		kg	60	65	80	85
Pojemność wodna obiegu wymiennika kotła		l	15,8	18,8	27,4	33,4
Maksymalna nastawialna temperatura zasilania		°C	30-85			
Dopuszczalne ciśnienie po stronie wody grzewczej		bar	3			
Klasyfikacja grup odprowadzenia spalin			C ₁₃ D ₂₃ B ₃₃ B ₃₃ C ₄₃ C ₅₃ C ₆₃ C ₈₃ C ₉₃			
Oznakowanie CE			CE-0085CM224			
Temperatura projektowa 80/60 °C						
Moc cieplna (modulowana bezstopniowo)	moc znamionowa	kW	13,8	20,2	27,5	36,6
	moc częściowa	kW	2,7	4,0	5,5	7,2
Obciążenie cieplne paleniska	moc maksymalna / częściowa	kW	2,8-14,1	4,1-20,8	5,7-28,3	7,5-37,6
Temperatura spalin ¹⁾	moc maksymalna / częściowa	°C	63/57	63/57	63/57	68/57
Zawartość CO ₂	moc maksymalna	%	9,1			
Strumień masowy spalin	moc maksymalna	g/s	6,0	9,0	12,0	17,0
Dyspozycyjny spręż wentylatora		Pa	70	80	100	140
Sprawność normatywna	Hi/Hs	%	do 106 / 95,5			
Temperatura projektowa 50/30 °C						
Moc cieplna (modulowana bezstopniowo)	moc znamionowa	kW	15	22	30	40
	moc częściowa	kW	3	4,5	6,1	8,1
Obciążenie cieplne paleniska	moc maksymalna / częściowa	kW	2,8-14,1	4,1-20,8	5,7-28,3	7,5-37,6
Temperatura spalin ¹⁾	moc maksymalna / częściowa	°C	39/33	39/34	37/31	44/32
Zawartość CO ₂	moc maksymalna	%	9,1			
Strumień masowy spalin	moc maksymalna / częściowa	g/s	6,6 / 1,3	9,6 / 1,9	13,1 / 2,6	17,4 / 4,6
Dyspozycyjny spręż wentylatora		Pa	70	80	100	140
Sprawność normatywna	Hi/Hs	%	do 109,2 / 98,4			
Pobór mocy elektrycznej	moc maksymalna / częściowa	W	38/17	41/16	43/16	55/15

¹⁾ Pomiar na króćcu przyłączeniowym spalin**Uwaga:** dokładne dane techniczne i wymiary znajdują się w instrukcji urządzenia