

## 4. Kotły stojące gazowe / olejowe i opcjonalne sterowniki


## Kotły stojące gazowe i olejowe małej i średniej mocy – zestawienie

Typ	Rodzaj paliwa	Palnik	Materiał wymiennika	Nazwa kotła	Opcjonalny sterownik Logamatic	Typoszereg mocy	Nr katalogowy	
Kondensacyjne	gaz	wbudowany typu „Premix”	aluminium	Logano plus GB212	RC35 4121	15 kW	7736615985	
						22 kW	7736615986	
						30 kW	7736615987	
						40 kW	7736615988	
	gaz	wbudowany typu „Premix”	aluminium	Logano plus GB312	RC35 4121 4323	90 kW	30010404	
						120 kW	30010405	
						160 kW	30010406	
						200 kW	30010407	
	olej	wbudowany wentylatorowy – typ Logatop BE	żeliwo	Logano GB125	RC35 4121	240 kW	30010408	
						280 kW	30010409	
						18 kW	7747303912	
						22 kW	7747303913	
	Konwencjonalne	gaz	wbudowany atmosferyczny	żeliwo	Logano G144 Eco	2107 2107M 2109 4211	30 kW	7747303914
							35 kW	7747303915
13 kW							7747017120	
16 kW							7747017121	
gaz		wbudowany	żeliwo	Logano G234	2107 2107M 2109 4211	20 kW	7747017122	
						24 kW	7747017123	
						28 kW	7747017124	
						32 kW	7747017125	
olej		wbudowany wentylatorowy – typ Logatop SE	żeliwo	Logano G125 SE	2107, 2107M, 2109, 4211	38 kW	30005572	
						44 kW	30005573	
						50 kW	30005574	
						55 kW	30005575	
olej		wbudowany wentylatorowy – typ Logatop BE	żeliwo	Logano G125 BE	RC35 4121	60 kW	30005576	
						25 kW	30009013	
	32 kW					30009014		
	40 kW					30009015		
olej / gaz	bez palnika	żeliwo	Logano G125 WS	2107, 2107M, 2109, 4211	17 kW	30008976		
					21 kW	30008977		
					28 kW	30008978		
					34 kW	30008979		
Konwencjonalne	olej	wbudowany wentylatorowy – typ Logatop SE 2.0	żeliwo	Logano G225 SE	2107 2107M 2109 4211	25 kW	7747310896	
						32 kW	7747310897	
						40 kW	7747310898	
						50 kW	30010224	
	olej	wbudowany wentylatorowy – typ BE 2.C („niebieski”)	żeliwo	Logano G225 BE	RC35 4121	64 kW	30010225	
						78 kW	30010226	
						95 kW	30010227	
						50 kW	30010228*	
	olej / gaz	bez palnika	żeliwo	Logano G215	2107 4211 2109	64 kW	30010229*	
						78 kW	30010230*	
						95 kW	30010231*	
						45 kW	30010323	
	Opcjonalne sterowniki do kotłów stojących	Logamatic					55 kW	30010324
							68 kW	30010325
45 kW							30010320*	
55 kW							30010321*	
68 kW							30010322*	
40 kW							30002877	
47 kW							30002878	
58 kW							30002879	
70 kW							30002880	
85 kW							30002881	
70 kW							30002882*	
85 kW							30002883*	
RC35							7747312327	
4121							30008912	
4323	7747310531							
2107	30005447							
2107M	30005467							
2109	30005719							
4211	30004836							

\* luźne człony

## 4.1.3 Kotły olejowe Logano GB125 (18...35 kW)

Kotły stojące, olejowe, kondensacyjne, z wymiennikiem żeliwnym, o mocach od 18 do 35 kW



Typ	Nr katalogowy
GB125-18	7 747 303 912
GB125-22	7 747 303 913
GB125-30	7 747 303 914
GB125-35	7 747 303 915

**Kotły przystosowane do zasilania olejem opałowym**  
**Oznaczenia:**  
 18...35 – znamionowa max moc urządzenia [kW]

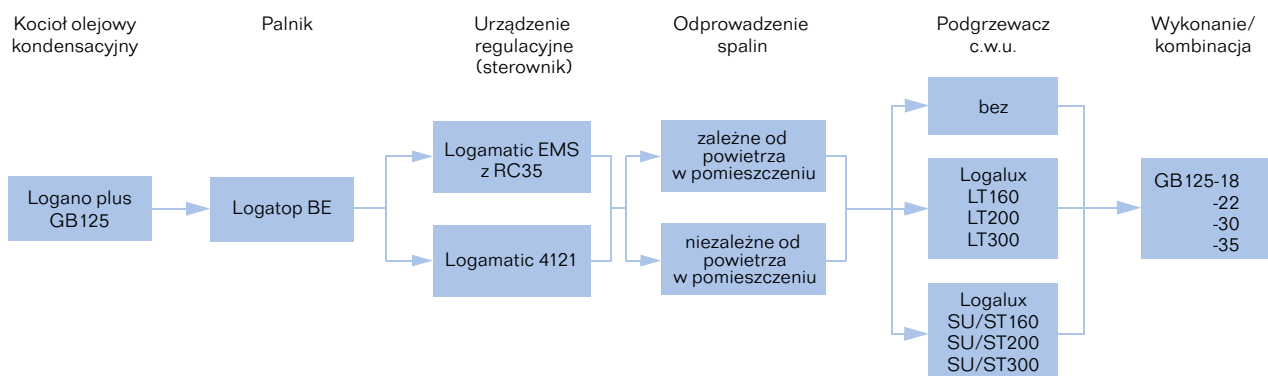
Logano plus GB125                      Logano plus GB125  
 z podgrzewaczem c.w.u. Logalux LT.../1

## Zastosowanie

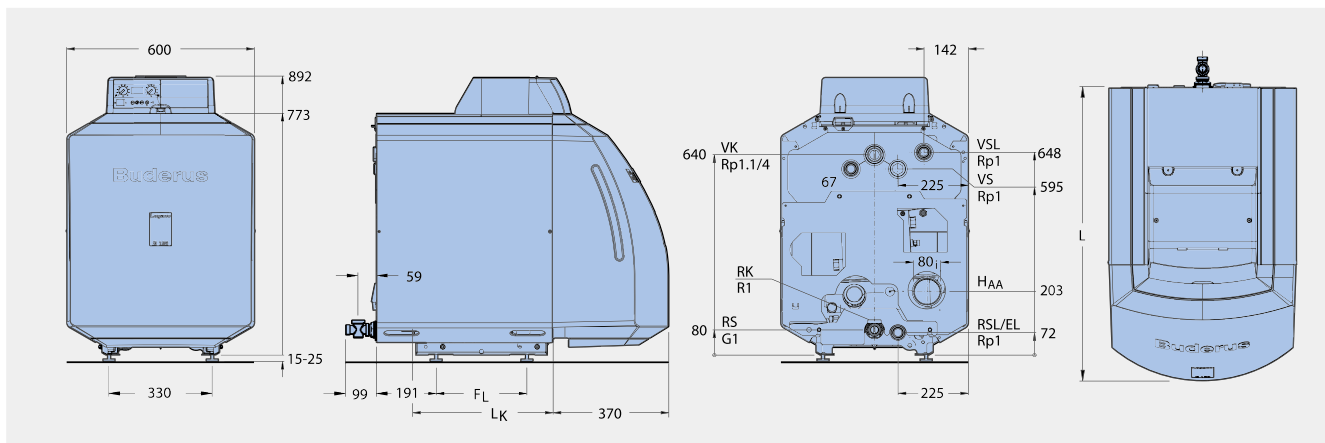
Kocioł przeznaczony jest do podgrzewania wody w instalacjach c.o. i przygotowania c.w.u. np. w domach jedno- lub wielorodzinnych. Kocioł może pracować w systemie zależnym lub niezależnym od powietrza w pomieszczeniu. Wymiana stojących kotłów konwencjonalnych na efektywne kotły kondensacyjne w korzystnej cenie, wysokiej sprawności współpracujące z nowoczesną automatyką, modernizacja starszych nieefektywnych kotłowni.

## Opis

- Olejowy kocioł kondensacyjny z płynną regulacją temperatury wody w kotle bez temperatury progowej.
- Zintegrowany wymiennik ciepła do kondensacji z nierdzewnej stali szlachetnej.
- Cztery wielkości kotłów, nominalne moce grzewcze od 18-35 kW, ze znakiem CE.
- Kocioł grzewczy można opalać olejem opałowym lekkim EL standard i o niskiej zawartości siarki (<0,005 %) wg DIN 51 603.
- Może współpracować z pojemnościowymi podgrzewaczami c.w.u. Logalux LT.../1 (leżący pod kotłem, trzy wielkości konstrukcyjne o pojemności 160-300 litrów) oraz Logalux ST.../4 (stojący, trzy wielkości konstrukcyjne o pojemności 160-300 litrów), Logalux SU (stojący, trzy wielkości konstrukcyjne o pojemności 160-300 litrów).
- Wersje „Unit” ze wzajemnie zestrojonymi składnikami (kocioł grzewczy, palnik i sterownik), zapewniające niskoemisyjną eksploatację przy wysokiej sprawności znormalizowanej do 104%.
- Tryb pracy zależny i niezależny od powietrza w pomieszczeniu.
- Podłączenie do różnych systemów spalinowo-powietrznych, dopuszczonych do stosowania w Polsce.
- Niskoszumowy tryb pracy i o niskiej zawartości substancji szkodliwych,
- Wersje „Unit” z palnikami niebieskimi, ze spalaniem praktycznie bez sadzy.
- Z ceramiczną rurą palnika dla zapewnienia wysokiej trwałości do wszystkich dopuszczalnych jakości oleju opałowego.
- Prosta i komfortowa obsługa.
- Wyposażenie wszystkich sterowników indywidualnie rozszerzalne poprzez moduły dodatkowe.
- Logamatic EMS z obszernymi funkcjami serwisowymi i z kontrolą płomienia.
- Logamatic EMS z automatem palnikowym SAFE, zapewniającym perfekcyjną informację dzięki wskazywaniu stanów pracy, świadczenia konserwacyjne i serwisowe w tekście niezasyfrowanym, szybki montaż, uruchomienie i konserwacja.
- System do szybkiego montażu dostosowany do danego układu hydraulicznego, z energooszczędną pompą klasy efektywności energetycznej A.
- Natychmiastowa gotowość do pracy dzięki fabrycznie sprawdzonemu na gorąco palnikowi Logatop, prosta optymalizacja na miejscu zainstalowania.
- Bezproblemowe przyłączenie podgrzewacza c.w.u. przy pomocy przewodów połączeniowych kocioł-podgrzewacz.



## Wymiary montażowe i dane techniczne Logano GB125



Wielkość kotła		jednostka	18	22	30	35
Moc kotła			18	22	30	35
Liczba członów kotła			3	3	4	4
Moc znamionowa	55/30 °C	kW	18,5	22,6	30,3	36,1
	80/60 °C	kW	17,7	21,8	29,0	35,1
Moc komory spalania		kW	18,2	22,4	29,9	36,3
Długość	L	mm	935	935	1055	1055
	L <sub>k</sub>	mm	449	449	569	569
Komora spalania	Długość	mm	407	407	522	522
	ø	mm	270	270	270	270
Drzwi palnika	Głębokość	mm	60			
Rozstaw nóżek podstawy	F <sub>L</sub>	mm	290	290	410	410
Ciężar netto		kg	192	192	228	228
Pojemność wodna		l	35,6	35,6	44,9	44,9
Opór po stronie spalin		mbar	0,14	0,20	0,23	0,35
Temperatura spalin przy pracy niezależnej od powietrza w pomieszczeniu <sup>1)</sup>	55/30 °C	°C	161	162	165	163
	80/60 °C					
Strumień masowy spalin		kg/s	0,0072	0,0089	0,0119	0,0144
Zawartość CO <sub>2</sub>		%	13,5-14			
Dyspozycyjne ciśnienie tłoczenia <sup>2)</sup>		Pa	30	30	30	50
Strata ciśnienia po stronie wodnej (ΔT=10 °K)		mbar	36	54	60	81
Dopuszczalna temperatura robocza		°C	100			
Dopuszczalne nadciśnienie robocze		bar	3			
Znak CE			CE-0036 0384/07			

<sup>1)</sup> Według DIN EN 303. Minimalna temp. spalin dla obliczeń kominą według EN 13384-1 ok. 12 K niżej

<sup>2)</sup> Przy pracy nadciśnieniowej