

6 720 647 567-00.1TTL



SF500.5... | SF750.5... | SF1000.5...

| | | |
|------|--|----|
| [pl] | Instrukcja montażu i konserwacji dla instalatora – Podgrzewacz pojemnościowy ciepłej wody | 2 |
| [pt] | Instruções de instalação e de manutenção para técnicos especializados – Acumulador de água quente sanitária..... | 10 |
| [ro] | Instrucțiuni de instalare și întreținere pentru specialist – Boiler..... | 19 |
| [ru] | Инструкция по монтажу и техническому обслуживанию для специалистов – Бак-водонагреватель..... | 27 |
| [sk] | Návod na inštaláciu a údržbu určený pre odborného pracovníka – Zásobník teplej vody..... | 36 |
| [tr] | Yetkili Bayi ve Servis İçin Montaj ve Bakım Kılavuzu – Boyler | 44 |
| [uk] | Інструкція з монтажу та технічного обслуговування для фахівців – Бак-нагрівач | 52 |

Spis treści

| | | |
|----------|---|----------|
| 1 | Objaśnienie symboli i wskazówki dotyczące bezpieczeństwa | 3 |
| 1.1 | Objaśnienie symboli | 3 |
| 1.2 | Ogólne zalecenia bezpieczeństwa | 3 |
| 2 | Informacje o produkcie | 3 |
| 2.1 | Zastosowanie zgodne z przeznaczeniem | 3 |
| 2.2 | Zakres dostawy | 3 |
| 2.3 | Dane techniczne | 4 |
| 2.4 | Dane produktu dotyczące zużycia energii | 4 |
| 2.5 | Opis produktu | 5 |
| 2.6 | Tabliczka znamionowa | 5 |
| 3 | Przepisy | 5 |
| 4 | Transport | 5 |
| 5 | Montaż | 6 |
| 5.1 | Pomieszczenie zainstalowania | 6 |
| 5.2 | Ustawienie podgrzewacza c.w.u., montaż izolacji termicznej | 6 |
| 5.3 | Podłączenie hydrauliczne | 6 |
| 5.3.1 | Podłączenie hydrauliczne podgrzewacza pojemnościowego c.w.u. | 6 |
| 5.3.2 | Montaż zaworu bezpieczeństwa (inwestor) | 7 |
| 5.4 | Montaż czujnika temperatury ciepłej wody | 7 |
| 6 | Uruchomienie | 7 |
| 6.1 | Uruchomienie podgrzewacza pojemnościowego c.w.u. . | 7 |
| 6.2 | Pouczenie użytkownika | 7 |
| 7 | Przeglądy i konserwacja | 8 |
| 7.1 | Przegląd | 8 |
| 7.2 | Konserwacja | 8 |
| 7.3 | Częstotliwość konserwacji | 8 |
| 7.4 | Konserwacje | 8 |
| 7.4.1 | Sprawdzanie zaworu bezpieczeństwa | 8 |
| 7.4.2 | Odkamienianie/czyszczenie podgrzewacza c.w.u. | 8 |
| 7.4.3 | Kontrola anody magnezowej | 8 |
| 8 | Ochrona środowiska/utylizacja | 9 |
| 9 | Wyłączenie z eksploatacji | 9 |

1 objaśnienie symboli i wskazówki dotyczące bezpieczeństwa

1.1 objaśnienie symboli

Polecenia ostrzegawcze



Wskazówki ostrzegawcze oznaczono w tekście trójkątem ostrzegawczym. Dodatkowo zastosowano wyrazy ostrzegawcze oznaczające rodzaj i ciężar gatunkowy następstw zaniechania działań zmierzających do uniknięcia niebezpieczeństwa.

Zdefiniowane zostały następujące hasła ostrzegawcze używane w niniejszym dokumencie:

- **WSKAZÓWKA** oznacza ryzyko wystąpienia szkód materialnych.
- **OSTROŻNOŚĆ** oznacza ryzyko wystąpienia obrażeń ciała o stopniu lekkim lub średnim.
- **OSTRZEŻENIE** oznacza ryzyko wystąpienia ciężkich, a nawet śmiertelnych obrażeń ciała.
- **NIEBEZPIECZEŃSTWO** oznacza poważne ryzyko wystąpienia obrażeń ciała zagrażających życiu.

Ważne informacje



Ważne informacje, które nie zawierają ostrzeżeń przed zagrożeniami dotyczącymi osób lub mienia, oznaczono symbolem znajdującym się obok.

Inne symbole

| Symbol | Znaczenie |
|--------|---|
| ▶ | Czynność |
| → | Odsyłacz do innych fragmentów dokumentu |
| • | Pozycja/wpis na liście |
| – | Pozycja/wpis na liście (2. poziom) |

Tab. 1

1.2 Ogólne zalecenia bezpieczeństwa

Dane ogólne

Niniejsza instrukcja montażu i konserwacji adresowana jest do instalatorów.

Nieprzestrzeganie wskazówek dotyczących bezpieczeństwa może doprowadzić do poważnych obrażeń ciała.

- ▶ Należy przeczytać wskazówki dotyczące bezpieczeństwa i ściśle ich przestrzegać.
- ▶ Do transportu i montażu wymagane są **co najmniej dwie osoby!**

Aby zapewnić prawidłowe działanie urządzenia, należy:

- ▶ Stosować się do wskazówek zawartych w instrukcji montażu i konserwacji.
- ▶ Urządzenia grzewcze i osprzęt dodatkowy zamontować oraz używać zgodnie z przynależną instrukcją obsługi.
- ▶ Nie używać otwartych naczyń wzbiorniczych.
- ▶ **W żadnym wypadku nie zamykać zaworu bezpieczeństwa!**

2 Informacje o produkcie

2.1 Zastosowanie zgodne z przeznaczeniem

Emaliowane podgrzewacze pojemnościowe c.w.u. przeznaczone są do podgrzewania i magazynowania wody użytkowej. Należy przestrzegać krajowych przepisów, norm i wytycznych dotyczących wody użytkowej.

Emaliowane podgrzewacze pojemnościowe c.w.u. można stosować tylko w układach zamkniętych.

Jakiegolwiek inne zastosowanie uważane jest za niezgodne z przeznaczeniem. Szkody powstałe na skutek zastosowania niezgodnego z przeznaczeniem są wyłączone z odpowiedzialności.

| Wymagania dot. wody użytkowej | Jednostka | Wartość |
|-------------------------------|--|-------------------------------|
| Twardość wody | ppm CaCO ₃ gran/galon US °n °f | > 36 > 2,1 > 2 > 3,6 |
| Wartość pH | – | 6,5...9,5 |
| Przewodność | µS/cm | 130...1500 |

Tab. 2 Wymagania dot. wody użytkowej

2.2 Zakres dostawy

Podgrzewacz 500-litrowy

- Zbiornik bufora z izolacją ze sztywnej pianki poliuretanowej
- Izolacja termiczna:
 - ErP "B": dodatkowa izolacja termiczna, 40 mm
 - ErP "C": płaszcz foliowy na podkładzie z miękkiej pianki
- Pokrywa podgrzewacza
- Izolacja górna
- Pokrywa otworu rewizyjnego
- Dokumentacja techniczna

Podgrzewacz 750/1000-litrowy

- Zbiornik bufora
- Połówki izolacji termicznej ze sztywnej pianki poliuretanowej
- Izolacja termiczna:
 - ErP "B": płaszcz z polistyrolu, zapakowany osobno
 - ErP "C": płaszcz foliowy na podkładzie z miękkiej pianki
- Pokrywa podgrzewacza
- Izolacja górna
- Izolacja dna
- Okrągła pokrywa otworu rewizyjnego z izolacją
- Torba z osprzętem:
 - Kwadratowa pokrywa otworu rewizyjnego
 - Pasek włókniny
 - Okrągła tarcza włókniny
 - Cyrkiel i korek
- Dokumentacja techniczna

2.3 Dane techniczne

| | Jednostka | SF500.5 B | SF500.5 C | SF750.5 B | SF750.5 C | SF1000.5 B | SF1000.5 C |
|--|---------------------|-----------|-----------|------------|------------|------------|------------|
| Wymiary | → Rys. 1, strona 60 | | | | | | |
| Zasobnik | | | | | | | |
| Pojemność użytkowa (całkowita) | l | 500 | 500 | 768 | 768 | 991 | 991 |
| Użyteczna ilość ciepłej wody ¹⁾ przy temperaturze wypływu c.w.u. ²⁾ : | | | | | | | |
| 45 °C | l | 714 | 714 | 1104 | 1104 | 1449 | 1449 |
| 40 °C | l | 833 | 833 | 1288 | 1288 | 1690 | 1690 |
| Maksymalne natężenie przepływu wody zimnej | l/min | 50 | 50 | 77 | 77 | 101 | 101 |
| Maks. temp. ciepłej wody | °C | 95 | 95 | 95 | 95 | 95 | 95 |
| Maksymalne ciśnienie robocze wody użytkowej | bar | 10 | 10 | 10 | 10 | 10 | 10 |
| Maks. ciśnienie w sieci wodociągowej (woda zimna) | bar | 7,8 | 7,8 | 7,8 | 7,8 | 7,8 | 7,8 |
| Maksymalne ciśnienie próbne c.w.u. | bar | 10 | 10 | 10 | 10 | 10 | 10 |
| Moce w połączeniu z zewnętrznym wymiennikiem ciepła SLP3 (500 litrów) lub SLP5 (750/1000 litrów) | | | | | | | |
| Moc ciągła (przy temperaturze zasilania 70 °C, temperaturze wypływu c.w.u. 45 °C i temperaturze wody zimnej 10 °C) | kW l/min | 160 66 | 160 66 | 310 127 | 310 127 | 310 127 | 310 127 |
| Wskaźnik mocy N_L ³⁾⁴⁾ | kW | 55 | 55 | 126 | 126 | 140 | 140 |
| Czas nagrzewania przy mocy znamionowej | min | 11 | 11 | 9 | 9 | 11 | 11 |

Tab. 3 Dane techniczne SF

- 1) Bez doładowania; ustawiona temperatura podgrzewacza 60 °C
- 2) Mieszana woda w punkcie poboru (przy temperaturze zimnej wody 10 °C)
- 3) Wskaźnik mocy $N_L = 1$ wg DIN 4708 dla 3,5 osoby, standardowej wanny i zlewozmywaka kuchennego. Temperatury: podgrzewacz 60 °C, temperatura wypływu c.w.u. 45 °C i woda zimna 10 °C. Pomiar z maks. mocą grzewczą. Zmniejszenie mocy cieplnej powoduje także zmniejszenie wartości N_L .
- 4) Wskaźnik mocy N_L i moc ciągła w połączeniu z systemem ładowania SLP5.

2.4 Dane produktu dotyczące zużycia energii

Poniższe dane produktu odpowiadają wymogom rozporządzenia UE nr 811/2013 i 812/2013 uzupełniających dyrektywę 2010/30/UE.

| Numer artykułu | Typ produktu | Pojemność zasobnika (V) | Straty ciepła (S) | Klasa efektywności energetycznej przygotowania c.w.u. |
|----------------|--------------|-------------------------|-------------------|---|
| 7736502326 | SF500.5 B | 500 l | 78 W | B |
| 7736502322 | SF500.5 C | 500 l | 108 W | C |
| 7735501684 | SF750.5 S-B | 768 l | 88 W | B |
| 7736502334 | SF750.5 C | 768 l | 115 W | C |
| 7735501685 | SF1000.5 S-B | 991 l | 97 W | B |
| 7736502342 | SF1000.5 C | 991 l | 139 W | C |

Tab. 4 Zużycie energii

2.5 Opis produktu

Niniejsza instrukcja montażu i konserwacji obowiązuje dla następujących typów:

- Emaliowane podgrzewacze pojemnościowe c.w.u. bez wymiennika ciepła przeznaczone do podłączenia do zewnętrznego systemu ładowania: SF500...1000.5...
Te typy mogą być użytkowane z zastosowaniem dodatkowej grzałki elektrycznej (montaż w przednim otworze rewizyjnym).

| Poz. | Opis |
|------|---|
| 1 | Wyptyw ciepłej wody |
| 2 | Mufa do podłączenia systemu ładującego |
| 3 | Przyłącze cyrkulacji (c.w.u.) |
| 4 | Tuleja zanurzeniowa dla czujnika temperatury (czujnika załączającego) |
| 5 | Tuleja zanurzeniowa dla czujnika temperatury (czujnika wyłączającego) |
| 6 | Dopływ wody zimnej |
| 7 | Otwór rewizyjny do konserwacji i czyszczenia na stronie przedniej |
| 8 | Zbiornik podgrzewacza, stal emaliowana |
| 9a | Tabliczka znamionowa, 500 l |
| 9b | Tabliczka znamionowa, 750 l...1000 l |
| 10 | Anoda magnezowa zamontowana z izolacją elektryczną |
| 11 | Pokrywa podgrzewacza |
| 12 | Izolacja termiczna |

Tab. 5 Opis produktu (→ rys. 2, str. 61)

2.6 Tabliczka znamionowa

Tabliczka znamionowa znajduje się w przypadku SF500.5... u góry, a w przypadku SF750.5.../SF1000.5... na stronie tylnej podgrzewacza i zawiera następujące informacje:

| Poz. | Opis |
|------|---|
| 1 | typ |
| 2 | Numer seryjny (fabryczny) |
| 3 | Pojemność użytkowa (całkowita) |
| 4 | Nakład ciepła na utrzymanie w gotowości |
| 5 | Objętość wody użytkowej ogrzanej przez grzałkę elektryczną |
| 6 | Rok produkcji |
| 7 | Zabezpieczenie antykorozyjne |
| 8 | Maks. temp. ciepłej wody |
| 9 | Maksymalna temperatura wody grzewczej na zasilaniu |
| 10 | Maksymalna temperatura zasilania – instalacja solarna |
| 11 | Elektryczna moc przyłączowa |
| 12 | Moc ciągła |
| 13 | Strumień przepływu konieczny do osiągnięcia mocy ciągłej |
| 14 | Możliwa do pobrania objętość wody użytkowej o temp. 40 °C, ogrzanej przez grzałkę elektryczną |
| 15 | Maksymalne ciśnienie robocze po stronie wody użytkowej |
| 16 | Maksymalne ciśnienie w sieci wodociągowej (woda zimna) |
| 17 | Maksymalne ciśnienie robocze wody grzewczej |
| 18 | Maksymalne ciśnienie robocze po stronie solarnej |
| 19 | Maksymalne ciśnienie robocze po stronie wody użytkowej (tylko CH) |
| 20 | Maksymalne ciśnienie próbne po stronie wody użytkowej (tylko CH) |
| 21 | Maksymalna temperatura c.w.u. w przypadku grzałki elektrycznej |

Tab. 6 Tabliczka znamionowa

3 Przepisy

Należy przestrzegać następujących wytycznych i norm:

- przepisy lokalne
- **EnEG** (w Niemczech)
- **EnEV** (w Niemczech).

Montaż i wyposażenie instalacji ogrzewczych i przygotowania ciepłej wody użytkowej:

- Normy **DIN i EN**
 - **DIN 4753-1** – Podgrzewacze wody...; wymagania, oznaczenia, wyposażenie i badanie
 - **DIN 4753-3** – Podgrzewacze wody ...; zabezpieczenie przed korozją po stronie wodnej poprzez emaliowanie; wymagania i badanie (norma produktowa)
 - **DIN 4753-7** – podgrzewacze wody, zbiorniki o pojemności do 1000 l, wymagania dotyczące procesu produkcji, izolacji termicznej oraz ochrony antykorozyjnej
 - **DIN EN 12897** – Zaopatrzenie w wodę – przeznaczenie dla ... podgrzewaczy pojemnościowych c.w.u. (norma produktowa)
 - **DIN 1988-100** – Zasady techniczne dla instalacji wody użytkowej
 - **DIN EN 1717** – Ochrona wody użytkowej przed zanieczyszczeniami ...
 - **DIN EN 806-5** – Zasady techniczne dla instalacji wody użytkowej
 - **DIN 4708** – Centralne instalacje podgrzewania wody użytkowej
 - **EN 12975** – Termiczne instalacje solarne i ich części (kolektory).
- **DVGW**
 - Arkusze robocze W 551 – Instalacje do podgrzewania i przesyłu wody użytkowej; środki techniczne zapobiegające rozwojowi bakterii z rodzaju legionella w nowych instalacjach; ...
 - Arkusze robocze W 553 – Wymiarowanie układów cyrkulacji ...

4 Transport



NIEBEZPIECZEŃSTWO: Śmiertelne niebezpieczeństwo z powodu spadającego ciężaru!

- ▶ Używać wyłącznie lin transportowych będących w nienagannym stanie technicznym.
- ▶ Haki należy zaczeplać wyłącznie w przeznaczonych do tego uchach dźwigowych.



OSTRZEŻENIE: Niebezpieczeństwo odniesienia obrażeń wskutek przenoszenia zbyt ciężkich przedmiotów i ich niewłaściwego zabezpieczenia podczas transportu!

- ▶ Do transportu i montażu wymagane są **co najmniej dwie osoby**.
- ▶ Stosować odpowiednie środki transportowe.
- ▶ Zabezpieczyć podgrzewacz c.w.u. przed upadkiem.

Do transportu wskazane jest użycie dźwigu. Zasobnik można transportować również za pomocą wózka podnośnego lub wózka widłowego.

- ▶ Podgrzewacz transportować za pomocą wózka transportowego, wózka widłowego (wszystkie) lub dźwigu (750/1000 litrów bez opakowania) (→ rys. 3, str. 61).



W przypadku podgrzewaczy 750/1000-litrowych:

- ▶ Przed transportem usunąć izolację z twardej pianki i płaszcz foliowy (→ rozdział 5.2, str. 6).

5 Montaż

- ▶ Sprawdzić, czy podgrzewacz nie jest uszkodzony i czy jest kompletny.

5.1 Pomieszczenie zainstalowania



WSKAZÓWKA: Uszkodzenie instalacji z powodu niewystarczającej nośności powierzchni ustawienia lub nieodpowiedniego podłoża!

- ▶ Zapewnić, aby powierzchnia ustawienia była równa i miała wystarczającą nośność.

Jeżeli występuje niebezpieczeństwo, że w miejscu zainstalowania na podłodze będzie zbierać się woda:

- ▶ Ustawić podgrzewacz pojemnościowy c.w.u. na fundamencie.
- ▶ Zainstalować podgrzewacz pojemnościowy c.w.u. w pomieszczeniu suchym i zabezpieczonym przed mrozem.
- ▶ Przestrzegać minimalnej wysokości pomieszczenia (→ tab. 10, str. 60) i minimalnych odstępów od ścian (→ rys. 4, str. 61) w pomieszczeniu zainstalowania.

5.2 Ustawienie podgrzewacza c.w.u., montaż izolacji termicznej



WSKAZÓWKA: Szkody materialne spowodowane zbyt niską temperaturą otoczenia!

W przypadku temperatury otoczenia poniżej 15 °C płaszcz foliowy pęka przy zamykaniu zamka błyskawicznego.

- ▶ Podgrzać płaszcz foliowy (w podgrzanym pomieszczeniu) do temperatury powyżej 15 °C.



W przypadku typów ErP "B" obowiązuje:

- ▶ Podłączenie hydrauliczne jest możliwe przed montażem izolacji cieplnej.

Podgrzewacz 500-litrowy (→ rys. 5 i nast., str. 62)

- ▶ Zdjąć opakowanie.
- ▶ Zdjąć pokrywę podgrzewacza i górną izolację.
- ▶ Zdemontować izolację cieplną (ErP "B") lub płaszcz foliowy (ErP "C") i odłożyć je do przechowania.
- ▶ Odkręcić paletę od zasobnika.
- ▶ Opcjonalnie: zamontować regulowane nóżki (osprzęt).
- ▶ Ustawić i wypoziomować podgrzewacz.
- ▶ Montaż izolacji termicznej
 - ErP "B": wykonać podłączenie hydrauliczne, przełożyć osobną izolację termiczną. Zamknąć zapięciem na rzep.
 - ErP "C": przełożyć płaszcz foliowy. Zasuwać zamek błyskawiczny.
- ▶ Założyć górną izolację i pokrywę podgrzewacza.
- ▶ Zamontować przednią pokrywę otworu rewizyjnego.
- ▶ Zdjąć kapturki osłonowe z króćców przyłączeniowych.
- ▶ Założyć taśmę lub nić teflonową.

Podgrzewacz 750/1000-litrowy (→ rys. 5 i nast., str. 62)

- ▶ Zdjąć opakowanie.
- ▶ Odłożyć torbę z osprzętem płytę izolującą dno do przechowania.
- ▶ Zdjąć pokrywę podgrzewacza i górną izolację.
- ▶ Odłożyć izolację termiczną do przechowania:
 - ErP "B": płaszcz z polistyrolu, zapakowany osobno.
 - ErP "C": zdemontować płaszcz foliowy.
- ▶ Usunąć taśmy mocujące.

- ▶ Ściągnąć połówki izolacji termicznej ze sztywnej pianki poliuretanowej.
- ▶ Odkręcić podgrzewacz od palety.
- ▶ Unieść podgrzewacz z palety.
- ▶ Opcjonalnie: zamontować regulowane nóżki (osprzęt).
- ▶ Ustawić i wypoziomować podgrzewacz.
- ▶ Założyć izolację dna, uważając na szczelinę na nóżki.
- ▶ Montaż izolacji termicznej
 - Przełożyć połówki izolacji termicznej ze sztywnej pianki poliuretanowej, ściągnąć do siebie za pomocą pasa z grzechotką, wbić. Przełożyć taśmy mocujące. Zdjąć pas z grzechotką.
 - ErP "B": nałożyć pas włókniny na rury przyłączeniowe i tarczę z włókniny na pokrywę, i mocno je wcisnąć. Rozdzielić perforację na płaszczu polistyrolu na króćce za pomocą noża do tapet. Przełożyć warstwę stopową, zwinąć w prawo. Zwrócić uwagę na położenie króćców. Zamknąć zapięcie na rzep.
 - ErP "C": przełożyć płaszcz foliowy, zapiąć zamek błyskawiczny.
- ▶ Założyć górną izolację i pokrywę podgrzewacza.
- ▶ Założyć logo.
- ▶ Zamontować przednią pokrywę otworu rewizyjnego.
- ▶ Zdjąć kapturki osłonowe z króćców przyłączeniowych.
- ▶ Założyć taśmę lub nić teflonową.

5.3 Podłączenie hydrauliczne



OSTRZEŻENIE: Niebezpieczeństwo pożaru wskutek prac lutowniczych i spawalniczych!

- ▶ Podczas lutowania i spawania należy stosować odpowiednie środki bezpieczeństwa, ponieważ izolacja termiczna jest łatwopalna (np. przykryć izolację termiczną).



OSTRZEŻENIE: Niebezpieczeństwo dla zdrowia z powodu zanieczyszczenia wody!

Prace montażowe przeprowadzone w sposób niehigieniczny powodują zanieczyszczenie, a nawet skażenie wody użytkowej.

- ▶ Podgrzewacz pojemnościowy c.w.u. należy zamontować i wyposażyć zgodnie z zasadami higieny określonymi w krajowych normach i wytycznych.

5.3.1 Podłączenie hydrauliczne podgrzewacza pojemnościowego c.w.u.

Przykład instalacji z wszystkimi zalecanymi zaworami i kurkami (→ rys. 19, str. 66).

- ▶ Zastosować materiał instalacyjny odporny na temperaturę do 160 °C (320 °F).
- ▶ Nie używać otwartych naczyń zbiorczych.
- ▶ W przypadku instalacji podgrzewania wody użytkowej z przewodami z tworzywa sztucznego stosować metalowe śrubunki przyłączeniowe.
- ▶ Przewód spustowy zwymiarować odpowiednio do przyłącza.
- ▶ Aby zapewnić odmulenie podgrzewacza, nie montować na przewodzie spustowym żadnych kolanek.
- ▶ W przypadku zastosowania zaworu zwrotnego w przewodzie rurowym dopływu zimnej wody: pomiędzy zaworem zwrotnym a dopływem zimnej wody zamontować zawór bezpieczeństwa.
- ▶ Jeżeli ciśnienie statyczne w instalacji wynosi > 5 barów, zainstalować reduktor ciśnienia.
- ▶ Zamknąć wszystkie nieużywane przyłącza.



- ▶ Podgrzewacz pojemnościowy c.w.u. napełniać tylko wodą użytkową.

- ▶ Podczas napełniania otworzyć najwyżej położony zawór czerpalny (→ rys. 21, str. 66).

5.3.2 Montaż zaworu bezpieczeństwa (inwestor)

- ▶ Na przewodzie wody zimnej zamontować zawór bezpieczeństwa (\geq DN 20) dopuszczony do stosowania w przewodach wody użytkowej (→ rys. 19, str. 66).
- ▶ Przestrzegać instrukcji montażu zaworu bezpieczeństwa.
- ▶ Przewód wyrzutowy zaworu bezpieczeństwa musi wchodzić do odpływu kanalizacyjnego w taki sposób, aby był widoczny i zabezpieczony przed zamrażaniem.
 - Średnica przewodu wyrzutowego musi odpowiadać co najmniej średnicy wylotu zaworu bezpieczeństwa.
 - Przewód wyrzutowy musi być w stanie wyrzucić wodę o przepływie równym co najmniej przepływowi możliwemu w dopływie wody zimnej (→ tab. 3, str. 4).
- ▶ Przy zaworze bezpieczeństwa należy umieścić tabliczkę ostrzegawczą z napisem: "Nie zamykać przewodu wyrzutowego. Podczas ogrzewania, zależnie od warunków pracy, może być wyrzucana woda".

Jeżeli ciśnienie statyczne w instalacji przekracza wartość 80 % ciśnienia zadziałania zaworu bezpieczeństwa:

- ▶ Przed zaworem bezpieczeństwa zamontować reduktor ciśnienia (→ rys. 19, str. 66).

| Ciśnienie gazu na przyłączy (ciśnienie statyczne) | Ciśnienie zadziałania zaworu bezpieczeństwa | Reduktor ciśnienia | |
|---|---|--------------------|-----------------|
| | | W obrębie UE | poza UE |
| < 4,8 bar | \geq 6 bar | Nie-wymagany | Nie-wymagany |
| 5 bar | 6 bar | \leq 4,8 bary | \leq 4,8 bary |
| 5 bar | \geq 8 bar | Nie-wymagany | Nie-wymagany |
| 6 bar | \geq 8 bar | \leq 5,0 bar | niewymagany |
| 7,8 bar | 10 bar | \leq 5,0 bar | niewymagany |

Tab. 7 Dobór odpowiedniego reduktora ciśnienia

5.4 Montaż czujnika temperatury ciepłej wody

W celu pomiaru i kontroli temperatury c.w.u. w podgrzewaczu:

- ▶ Zamontować czujnik temperatury ciepłej wody (→ rys. 20, str. 66).

Pozycje punktów pomiarowych:

- SF500...1000.5... (→ rys. 2, str. 61):
Zamontować czujnik włączający i wyłączający w pozycji 4 i 5.



- ▶ Należy zadbać o to, aby powierzchnia czujnika miała kontakt z powierzchnią tulei zanurzeniowej na całej długości.

6 Uruchomienie



WSKAZÓWKA: Uszkodzenie instalacji przez nadciśnienie!

Nadciśnienie może spowodować powstawanie pęknięć naprężeniowych w powłoce emaliowanej.

- ▶ Nie zamykać przewodu wyrzutowego zaworu bezpieczeństwa.

- ▶ Wszystkie podzespoły i osprzęt uruchomić zgodnie ze wskazówkami producenta zawartymi w dokumentacji technicznej.



Do wykonania próby szczelności podgrzewacza c.w.u. należy używać wyłącznie wody użytkowej.

6.1 Uruchomienie podgrzewacza pojemnościowego c.w.u.

Po napełnieniu należy przeprowadzić próbę ciśnieniową podgrzewacza. Ciśnienie próbne po stronie c.w.u. może wynosić maksymalnie 10 barów (150 psi) nadciśnienia.

- ▶ Przeprowadzić kontrolę szczelności (→ rys. 23, str. 67).
- ▶ Przed uruchomieniem dokładnie przepłukać przewody rurowe i podgrzewacz c.w.u. (→ rys. 24, str. 67).

6.2 Pouczenie użytkownika



OSTRZEŻENIE: Niebezpieczeństwo oparzenia w punktach poboru ciepłej wody!

Podczas dezynfekcji termicznej oraz w przypadku ustawienia temperatury ciepłej wody powyżej 60 °C w punktach poboru ciepłej wody występuje niebezpieczeństwo oparzenia.

- ▶ Zwrócić uwagę użytkownikowi, aby odkręcał tylko wodę zmieszaną.

- ▶ Udzielić użytkownikowi informacji na temat zasady działania oraz obsługi instalacji ogrzewczej, systemu ładowania i podgrzewacza c.w.u., kładąc szczególny nacisk na punkty dotyczące bezpieczeństwa technicznego.
- ▶ Objasnić sposób działania i sprawdzenia zaworu bezpieczeństwa.
- ▶ Wszystkie załączone dokumenty należy przekazać użytkownikowi.
- ▶ **Zalecenie dla użytkownika:** zawrzeć umowę na przeglądy i konserwację z firmą instalacyjną posiadającą stosowne uprawnienia. Wykonywać konserwacje podgrzewacza pojemnościowego c.w.u. zgodnie z podaną częstotliwością (→ tab. 8, str. 8) i co roku dokonywać przeglądów.
- ▶ Zwrócić uwagę użytkownikowi na następujące punkty: ustawianie temperatury c.w.u.
 - Podczas rozgrzewania z zaworu bezpieczeństwa może wypływać woda.
 - Przewód wyrzutowy zaworu bezpieczeństwa musi być stale otwarty.
 - Trzeba przestrzegać częstotliwości konserwacji (→ tab. 8, str. 8).
 - **W przypadku niebezpieczeństwa zamarznięcia i krótkotrwałej nieobecności użytkownika:** Pozostawić działającą instalację ogrzewczą i ustawić najniższą temperaturę c.w.u.

7 Przeglądy i konserwacja



OSTRZEŻENIE: Niebezpieczeństwo oparzenia gorącą wodą!

- ▶ Odczekać, aż podgrzewacz c.w.u. w wystarczającym stopniu ostygnie.

- ▶ Przed rozpoczęciem każdej konserwacji odczekać, aż podgrzewacz ostygnie.
- ▶ Konserwację i czyszczenie należy wykonywać w podanych odstępach czasu.
- ▶ Niezwłocznie usuwać braki.
- ▶ Stosować tylko oryginalne części zamienne!

7.1 Przegląd

Zgodnie z normą PN-EN 806-5 co 2 miesiące należy przeprowadzać przeglądy podgrzewaczy pojemnościowych c.w.u. W ich trakcie należy skontrolować ustawioną temperaturę i porównać z rzeczywistą temperaturą ogrzanej wody.

7.2 Konserwacja

Zgodnie z normą PN-EN 806-5, załącznik A, tab. A1, wiersz 42, raz do roku należy przeprowadzać konserwację. Obejmuje ona następujące czynności:

- kontrola działania zaworu bezpieczeństwa
- kontrola szczelności wszystkich przyłączy
- czyszczenie podgrzewacza
- kontrola anody

7.3 Częstotliwość konserwacji

Konserwacje trzeba przeprowadzać w zależności od przepustowości, temperatury roboczej i twardości wody (→ tab. 8). Na podstawie naszych wieloletnich doświadczeń zalecamy przeprowadzanie konserwacji z częstotliwością podaną w tab. 8.

Stosowanie chlorowanej wody użytkowej lub instalacji do zmiękczenia wody powoduje skrócenie przedziałów czasowych między konserwacjami.

Informacji na temat jakości wody można zasięgnąć w miejscowym przedsiębiorstwie wodociągowym.

W zależności od składu wody uzasadnione są odchylenia od podanych wartości orientacyjnych.

| Twardość wody [°dH] | 3...8,4 | 8,5...14 | > 14 |
|--|-----------|-----------|-------|
| Stężenie węgla wapnia w [mol/ m ³] | 0,6...1,5 | 1,6...2,5 | > 2,5 |
| Temperatury | Miesiące | | |
| Przy normalnym przepływie (< zawartość podgrzewacza/24 h) | | | |
| < 60 °C | 24 | 21 | 15 |
| 60...70 °C | 21 | 18 | 12 |
| > 70 °C | 15 | 12 | 6 |
| Przy podwyższonym przepływie (> zawartość podgrzewacza/24 h) | | | |
| < 60 °C | 21 | 18 | 12 |
| 60...70 °C | 18 | 15 | 9 |
| > 70 °C | 12 | 9 | 6 |

Tab. 8 Częstotliwość konserwacji w miesiącach

7.4 Konserwacje

7.4.1 Sprawdzanie zaworu bezpieczeństwa

- ▶ Zawór bezpieczeństwa sprawdzać co roku.

7.4.2 Odkamienianie/czyszczenie podgrzewacza c.w.u.

- ▶ Podgrzewacz c.w.u. odłączyć od sieci wody użytkowej.

- ▶ Zamknąć zawory odcinające, a w przypadku używania elektrycznego wkładu grzewczego odłączyć go od sieci elektrycznej (→ rys. 24, str. 67).
- ▶ Spuścić wodę z podgrzewacza (→ rys. 25, str. 67).
- ▶ Otworzyć otwór rewizyjny w podgrzewaczu (→ rys. 28, str. 68).
- ▶ Skontrolować wewnątrz podgrzewacza pojemnościowego c.w.u. pod kątem zanieczyszczeń (osadów kamienia).

-lub-

▶ W przypadku wody o niskiej zawartości wapnia:

- Sprawdzać regularnie zbiornik i usuwać z niego osady kamienia.

-lub-

▶ W przypadku wody o wysokiej zawartości wapnia lub silnie zanieczyszczonej:

Stosownie do ilości gromadzącego się kamienia regularnie usuwać osady z podgrzewacza pojemnościowego c.w.u. metodą czyszczenia chemicznego (np. używając odpowiedniego środka na bazie kwasu cytrynowego rozpuszczającego kamień).

- ▶ Przepłukać podgrzewacz c.w.u. (→ rys. 29, str. 68).
- ▶ Usunąć pozostałe zanieczyszczenia odkurzaczem do czyszczenia na mokro/sucho wyposażonego w rurę ssącą z tworzywa sztucznego.
- ▶ Zamknąć otwór rewizyjny, używając nowej uszczelki (→ rys. 30 i 31, str. 69).
- ▶ Ponownie uruchomić podgrzewacz c.w.u. (→ rozdział 6.1, str. 7).

7.4.3 Kontrola anody magnezowej



Anoda magnezowa jest anodą ochronną i zużywa się w trakcie eksploatacji podgrzewacza pojemnościowego c.w.u.

Jeżeli anoda magnezowa nie będzie konserwowana w sposób profesjonalny, gwarancja na podgrzewacz pojemnościowy c.w.u. wygaśnie.

Zalecamy dokonywanie co roku pomiaru prądu ochronnego za pomocą testera anody (→ rys. 32, str. 69). Tester anody jest dostępny jako osprzęt.

Sprawdzenie za pomocą przyrządu do sprawdzania anody



Należy przestrzegać instrukcji obsługi testera anody.

Aby można było zastosować tester anody do pomiaru prądu ochronnego, konieczne jest, aby anoda magnezowa była zamontowana z izolacją (→ rys. 32, str. 69).

Pomiar prądu zabezpieczającego jest możliwy tylko wtedy, gdy zasobnik jest napełniony wodą. Należy zwracać uwagę na prawidłowe styki zacisków przyłączeniowych. Zaciski należy podłączać tylko do niepowleczonych powierzchni metalowych.

- ▶ Należy odłączyć kabel uziemiający (kabel łączący anodę z zasobnikiem) w jednym z dwóch miejsc jego podłączenia.
- ▶ Czerwony kabel należy podłączyć do anody, czarny zaś do zasobnika.
- ▶ Jeżeli kabel uziemiający posiada wtyczkę: czerwony kabel należy podłączyć do gwintu anody magnezowej.
- ▶ W celu przeprowadzenia pomiaru należy zdjąć kabel uziemiający.
- ▶ Po każdym sprawdzeniu należy ponownie podłączyć kabel uziemiający zgodnie z przepisami.

Jeśli prąd anody wynosi < 0,3 mA:

- ▶ Wymienić anodę magnezową.

| Poz. | Opis |
|------|------------------------------|
| 1 | Czerwony kabel |
| 2 | Śruba do kabla uziemiającego |
| 3 | Pokrywa otworu rewizyjnego |
| 4 | Anoda magnezowa |
| 5 | Gwint |
| 6 | Kabel uziemiający |
| 7 | Czarny kabel |

Tab. 9 Sprawdzenie za pomocą testera anody (→ rys. 32, str. 69)

Ogłędziny



Nie dopuścić do zetknięcia się powierzchni anody magnezowej z olejem lub smarem.

- ▶ Anoda musi być czysta.

- ▶ Odciąć dopływ wody zimnej.
- ▶ Pozbawić ciśnienia podgrzewacz c.w.u. (→ rys. 24, str. 67).
- ▶ Wymontować anodę magnezową i sprawdzić jej stan (→ rys. 33, str. 69 i rys. 34, str. 70).

Jeśli średnica jest < 15 mm:

- ▶ Wymienić anodę magnezową (→ rys. 34, str. 70).
- ▶ Sprawdzić rezystancję przejścia między przyłączem przewodu ochronnego a anodą magnezową.

8 Ochrona środowiska/utyliczacja

Ochrona środowiska to jedna z podstawowych zasad działalności grupy Bosch.

Jakość produktów, ekonomiczność i ochrona środowiska stanowią dla nas cele równorzędne. Ścisłe przestrzegane są ustawy i przepisy dotyczące ochrony środowiska.

Aby chronić środowisko, wykorzystujemy najlepsze technologie i materiały, uwzględniając przy tym ich ekonomiczność.

Opakowania

Nasza firma uczestniczy w systemach przetwarzania opakowań, działających w poszczególnych krajach, które gwarantują optymalny recykling.

Wszystkie materiały stosowane w opakowaniach są przyjazne dla środowiska i mogą być ponownie przetworzone.

Zużyty sprzęt

Stare urządzenia zawierają materiały, które należy poddać recyklingowi. Części można łatwo zdemontować, a tworzywa sztuczne są oznakowane. W ten sposób można sortować różne podzespoły i poddać je recyklingowi lub utylizacji.

9 Wyłączenie z eksploatacji

- ▶ Jeżeli zainstalowana jest grzałka elektryczna (osprzęt), odłączyć podgrzewacz pojemnościowy c.w.u. od zasilania elektrycznego.
- ▶ Wyłączyć regulator temperatury na sterowniku.



OSTRZEŻENIE: Niebezpieczeństwo oparzenia gorącą wodą!

- ▶ Odczekać, aż podgrzewacz c.w.u. w wystarczającym stopniu ostygnie.

- ▶ Spuścić wodę z podgrzewacza (→ rys. 25, str. 67).
- ▶ Wszystkie części i osprzęt instalacji ogrzewczej wyłączyć z ruchu zgodnie ze wskazówkami producenta zawartymi w dokumentacji technicznej.
- ▶ Zamknąć zawory odcinające (→ rys. 26, str. 68 i rys. 26, str. 68).
- ▶ Pozbawić ciśnienia górny i dolny wymiennik ciepła.
- ▶ Spuścić wodę z górnego i dolnego wymiennika ciepła i przedmuchać je (→ rys. 27, str. 68).

Aby uniknąć korozji:

- ▶ Pozostawić pokrywę otworu rewizyjnego otwartą, aby umożliwić odpowiednie wysuszenie wnętrza.


Índice

| | | |
|----------|--|-----------|
| 1 | Esclarecimento dos símbolos e indicações de segurança .. | 11 |
| 1.1 | Esclarecimento dos símbolos | 11 |
| 1.2 | Indicações gerais de segurança | 11 |
| 2 | Informações sobre o produto | 11 |
| 2.1 | Utilização conforme as disposições legais em vigor .. | 11 |
| 2.2 | Equipamento fornecido | 11 |
| 2.3 | Dados técnicos | 12 |
| 2.4 | Dados do produto para consumo de energia | 12 |
| 2.5 | Descrição do produto | 13 |
| 2.6 | Placa de características do aparelho | 13 |
| 3 | Regulamentos | 14 |
| 4 | Transporte | 14 |
| 5 | Montagem | 14 |
| 5.1 | Local de instalação | 14 |
| 5.2 | Instalar o acumulador de água quente sanitária, montar o isolamento térmico | 14 |
| 5.3 | Ligação hidráulica | 15 |
| 5.3.1 | Ligar hidráulicamente o acumulador de água quente sanitária | 15 |
| 5.3.2 | Instalar válvula de segurança (no local de instalação) | 15 |
| 5.4 | Montar a sonda de temperatura de água quente | 15 |
| 6 | Colocação em funcionamento | 16 |
| 6.1 | Colocar o acumulador de A.Q.S. em funcionamento .. | 16 |
| 6.2 | Instruir o proprietário | 16 |
| 7 | Inspeção e manutenção | 16 |
| 7.1 | Inspeção | 16 |
| 7.2 | Manutenção | 16 |
| 7.3 | Intervalos de manutenção | 16 |
| 7.4 | Manutenções | 17 |
| 7.4.1 | Verificar a válvula de segurança | 17 |
| 7.4.2 | Descalcificar/limpar o acumulador de A.Q.S. | 17 |
| 7.4.3 | Verificar o ânodo de magnésio | 17 |
| 8 | Proteção ambiental / eliminação | 17 |
| 9 | Colocação fora de serviço | 18 |

1 Esclarecimento dos símbolos e indicações de segurança

1.1 Esclarecimento dos símbolos


Indicações de aviso

| | |
|---|---|
|  | As indicações de aviso no texto são sinalizadas com um triângulo de aviso. Adicionalmente, as palavras de advertência indicam o tipo e a gravidade das consequências se as medidas de prevenção do perigo não forem respeitadas. |
|---|---|

As seguintes palavras de advertência estão definidas e podem ser utilizadas no presente documento:

- **INDICAÇÃO** significa que podem ocorrer danos materiais.
- **CUIDADO** significa que podem ocorrer ferimentos ligeiros e médios.
- **AVISO** significa que podem ocorrer danos pessoais graves a mortais.
- **PERIGO** significa que vão ocorrer ferimentos graves a fatais.

Informações importantes

| | |
|---|---|
|  | As informações importantes sem perigo para pessoas ou bens são assinaladas com o símbolo ao lado. |
|---|---|

Outros símbolos

| Símbolo | Significado |
|---------|--|
| ▶ | Passo operacional |
| → | Referência num outro ponto no documento |
| • | Enumeração/Item de uma lista |
| – | Enumeração/Item de uma lista (2.º nível) |

Tab. 1

1.2 Indicações gerais de segurança

Geral

Estas instruções de instalação e de manutenção direcionam-se para técnicos especializados.

O desrespeito das indicações de segurança pode causar ferimentos graves.

- ▶ Ler as indicações de segurança e seguir as instruções aí referidas.
- ▶ São necessárias **no mínimo duas** pessoas para o transporte e a montagem!

Para garantir o funcionamento perfeito:

- ▶ Cumprir as indicações das instruções de instalação e de manutenção.
- ▶ Montar e colocar em funcionamento o equipamento térmico e os acessórios de acordo com as instruções de instalação correspondentes.
- ▶ Não utilizar vasos de expansão abertos.
- ▶ **Nunca fechar a válvula de segurança!**

2 Informações sobre o produto

2.1 Utilização conforme as disposições legais em vigor

Os acumuladores de água quente sanitária esmaltados destinam-se ao aquecimento e acumulação de água sanitária. Devem ser cumpridos todos os regulamentos, diretivas e normas relacionadas com água sanitária, aplicáveis no país.

Os acumuladores de água quente sanitária esmaltados só podem ser utilizados em sistemas fechados.

Qualquer outro tipo de utilização é considerado incorreto. Não é assumida qualquer responsabilidade por danos resultantes de uma utilização não conforme as disposições legais em vigor.

| Requisitos para a água sanitária | Unidade | Valor |
|----------------------------------|--|-------------------------------|
| Dureza da água | ppm CaCO ₃ grain/US gallon °dH °fH | > 36 > 2,1 > 2 > 3,6 |
| Valor de pH | – | 6,5...9,5 |
| Condutibilidade | µS/cm | 130...1500 |

Tab. 2 Requisitos água potável

2.2 Equipamento fornecido

Acumulador de 500 litros

- Reservatório de acumulação revestida com espuma rígida PU
- Isolamento térmico:
 - ErP "B": Isolamento térmico adicional, 40 mm
 - ErP "C": Revestimento de película em base de espuma flexível
- Tampa do revestimento
- Isolamento superior
- Cobertura da tampa de acesso
- Documentos técnicos

Acumulador de 750/1000 litros

- Reservatório de acumulação
- Metades de espuma rígida PU
- Isolamento térmico:
 - ErP "B": Revestimento de poliestireno, embalado em separado
 - ErP "C": Revestimento de película em base de espuma flexível
- Tampa do revestimento
- Isolamento superior
- Isolamento de fundo
- Cobertura da tampa de acesso circular com isolamento
- Saco com acessórios:
 - Cobertura da tampa de acesso retangular
 - Tira de velcro
 - Disco de velcro
 - Círculo e tampão
- Documentos técnicos

2.3 Dados técnicos

| | Unidade | SF500.5 B | SF500.5 C | SF750.5 B | SF750.5 C | SF1000.5 B | SF1000.5 C |
|--|-----------------------|-----------|-----------|-----------|-----------|------------|------------|
| Dimensões | → Imagem 1, Página 60 | | | | | | |
| Acumulador | | | | | | | |
| Capacidade útil (total) | L | 500 | 500 | 768 | 768 | 991 | 991 |
| Caudal útil de água quente ¹⁾ com temperatura de saída da água quente ²⁾ : | | | | | | | |
| 45 °C | L | 714 | 714 | 1104 | 1104 | 1449 | 1449 |
| 40 °C | L | 833 | 833 | 1288 | 1288 | 1690 | 1690 |
| Caudal máximo de água fria | l/min | 50 | 50 | 77 | 77 | 101 | 101 |
| Temperatura máxima da água quente | °C | 95 | 95 | 95 | 95 | 95 | 95 |
| Pressão de funcionamento máxima da água sanitária | bar | 10 | 10 | 10 | 10 | 10 | 10 |
| Pressão de projeto máxima (água fria) | bar | 7,8 | 7,8 | 7,8 | 7,8 | 7,8 | 7,8 |
| Pressão de ensaio máxima da água quente | bar | 10 | 10 | 10 | 10 | 10 | 10 |
| Potências Ligação com permutador de calor externo SLP3 (500 litros) ou SLP5 (750/1000 litros) | | | | | | | |
| Potência contínua | kW | 160 | 160 | 310 | 310 | 310 | 310 |
| (com 70 °C de temperatura de avanço, 45 °C de temperatura de saída da água quente e 10 °C de temperatura da água fria) | l/minuto | 66 | 66 | 127 | 127 | 127 | 127 |
| Número característico de potência N_L ³⁾⁴⁾ | kW | 55 | 55 | 126 | 126 | 140 | 140 |
| Tempo de aquecimento com potência nominal | mín | 11 | 11 | 9 | 9 | 11 | 11 |

Tab. 3 Características técnicas SF

- 1) Sem recarregamento; temperatura ajustada do acumulador de 60 °C
- 2) Água misturada nos pontos de consumo (com temperatura de água fria de 10 °C)
- 3) Indicador de desempenho $N_L = 1$ de acordo com a DIN 4708 para 3,5 pessoas, banheira normal e pia de cozinha. Temperaturas: acumulador 60 °C, temperatura de saída da água quente 45 °C e da água fria 10 °C. Medição com potência térmica máxima. Em caso de redução da potência térmica, a potência diminui.
- 4) Indicador de desempenho Potência e potência contínua em ligação com o sistema de carga SLP5.

2.4 Dados do produto para consumo de energia

Os seguintes dados do produto correspondem aos requisitos definidos pelas normas UE n.º 811/2013 e n.º 812/2013 como suplemento da diretiva 2010/30/UE.

| Número de encomenda | Tipo de produto | Volume do acumulador (V) | Perda de capacidade térmica (S) | Classe de eficiência energética s de preparação de água quente |
|---------------------|-----------------|--------------------------|---------------------------------|--|
| 7736502326 | SF500.5 B | 500 l | 78 W | B |
| 7736502322 | SF500.5 C | 500 l | 108 W | C |
| 7735501684 | SF750.5 S-B | 768 l | 88 W | B |
| 7736502334 | SF750.5 C | 768 l | 115 W | C |
| 7735501685 | SF1000.5 S-B | 991 l | 97 W | B |
| 7736502342 | SF1000.5 C | 991 l | 139 W | C |

Tab. 4 Consumo de energia

2.5 Descrição do produto

Estas instruções de instalação e de manutenção são válidas para os seguintes tipos:

- Acumulador de água quente sanitária, esmaltado, sem permutador térmico para ligação a um sistema de carga externo: SF500...1000.5...
Estes tipos podem ser operados adicionalmente com um adaptador elétrico para aquecimento (instalação na abertura de verificação frontal).

| Item | Descrição |
|------|--|
| 1 | Saída de água quente |
| 2 | Manga de ligação ao sistema de carga |
| 3 | Ligação de circulação |
| 4 | Bainha de imersão para sensor da temperatura (sensor de ativação) |
| 5 | Bainha de imersão para sensor da temperatura (sensor de desativação) |
| 6 | Entrada de água fria |
| 7 | Abertura de verificação para manutenção e limpeza na parte da frente |
| 8 | Reservatório de acumulação, aço esmaltado |
| 9A | Placa de características do aparelho, 500 l |
| 9B | Placa de características do aparelho, 750 l...1000 l |
| 10 | Ânodo de magnésio integrado com isolamento elétrico |
| 11 | Tampa do revestimento |
| 12 | Isolamento térmico |

Tab. 5 Descrição do produto (→ imagem 2, página 61)

2.6 Placa de características do aparelho

A placa de características do aparelho encontra-se no SF500.5... em cima e no SF750.5.../ SF1000.5... na parte traseira do acumulador de água quente sanitária e contém as seguintes informações:

| Item | Descrição |
|------|--|
| 1 | Tipo |
| 2 | Número de série |
| 3 | Capacidade útil (total) |
| 4 | Necessidades energéticas em standby |
| 5 | Volume aquecido através de adaptador elétrico para aquecimento |
| 6 | Ano de fabrico |
| 7 | Proteção contra corrosão |
| 8 | Temperatura máxima da água quente |
| 9 | Temperatura máxima de avanço da água quente |
| 10 | Temperatura máxima de avanço da energia solar |
| 11 | Potência da ligação elétrica |
| 12 | Potência contínua |
| 13 | Fluxo volumétrico para alcance da potência contínua |
| 14 | Com volume fornecido aquecido a 40 °C através de adaptador elétrico para aquecimento |
| 15 | Pressão de funcionamento máxima do lado da água potável |
| 16 | Pressão de projeto máxima (água fria) |
| 17 | Pressão de funcionamento máxima da água de aquecimento |
| 18 | Pressão máxima de funcionamento do lado da energia solar |
| 19 | Pressão máxima de funcionamento do lado da água sanitária (apenas CH) |
| 20 | Pressão máxima de ensaio do lado da água sanitária (apenas CH) |
| 21 | Temperatura máxima da água quente com adaptador elétrico para aquecimento |

Tab. 6 Placa de características do aparelho

3 Regulamentos

Ter em atenção as seguintes directivas e normas:

- Directivas locais
- **EnEG** (na Alemanha)
- **EnEV** (na Alemanha).

Instalação e equipamento de sistemas de aquecimento e de preparação de água quente:

- Normas **DIN** e **EN**
 - **DIN 4753-1** – Aquecedores de água ...; requisitos, etiquetagem, equipamento e verificação
 - **DIN 4753-3** – Aquecedores de água ...; Protecção anti-corrosiva do lado da água através da esmaltagem; requisitos e verificação (norma de produto)
 - **DIN 4753-7** – Aquecimento de água sanitária, recipiente com um volume até 1000 l, requisitos do fabrico, isolamento térmico e a protecção contra corrosão
 - **DIN EN 12897** – Abastecimento de água - Determinação para ... Acumulador de água quente sanitária (norma de produto)
 - **DIN 1988-100** – Regulamentos técnicos para instalações de água potável
 - **DIN EN 1717** – Protecção da água sanitária contra impurezas ...
 - **DIN EN 806-5** – Regulamentos técnicos para instalações de água potável
 - **DIN 4708** – Sistemas centrais de aquecimento de água
 - **EN 12975** – Instalações solares térmicas e os seus componentes (colectores).
- **DVGW**
 - Folha de trabalho W 551 – Sistemas de aquecimento e canalizações de água quente sanitária; medidas técnicas para a redução do crescimento da legionela em sistemas novos; ...
 - Ficha de trabalho W 553 – Medição de sistemas de circulação ...

4 Transporte



PERIGO: Perigo de morte devido à queda de carga!

- ▶ Utilizar apenas cabos de transporte que se encontrem em boas condições de funcionamento.
- ▶ Prender os suportes apenas nos olhais da grua, previstos para o efeito.



AVISO: Perigo de ferimentos devido ao transporte de cargas pesadas e a uma fixação incorreta durante o transporte!

- ▶ São necessárias **no mínimo duas** pessoas para o transporte e a montagem.
- ▶ Utilizar meios de transporte adequados.
- ▶ Proteger o acumulador de água quente sanitária contra quedas.

Para o transporte é apropriado usar uma grua. Em alternativa, o acumulador poderá ser transportado com um porta-paletes ou com um empilhador.

- ▶ Transportar o acumulador com um porta-paletes, empilhador (todos) ou uma grua (750/1000 litros não embalado) (→ fig. 3, página 61).



Para acumulador de 750/1000 litros aplica-se:

- ▶ Antes do transporte, remover coberturas de espuma rígida e revestimento de película (→ capítulo 5.2, Página 14).

5 Montagem

- ▶ Verificar se o acumulador de A.Q.S. está completo e intacto.

5.1 Local de instalação



INDICAÇÃO: Danos no sistema devido a capacidade insuficiente da superfície de apoio ou devido a uma base inadequada!

- ▶ Assegurar que a superfície de apoio é plana e que possui uma capacidade suficiente.

Em caso de perigo de acumulação de água no pavimento do local de instalação:

- ▶ Colocar o acumulador de água quente sanitária sobre uma base.
- ▶ Instalar o acumulador de água quente sanitária em espaços interiores secos e protegidos contra a formação de gelo.
- ▶ Observar a altura do teto mínima (→ tabela 10, página 60) e as distâncias mínimas da parede no local de instalação (→ fig. 4, página 61).

5.2 Instalar o acumulador de água quente sanitária, montar o isolamento térmico



INDICAÇÃO: Danos materiais devido a temperatura ambiente demasiado baixa!

Com uma temperatura ambiente inferior a 15 °C, o revestimento de película rasga-se quando se fecha o fecho de correr.

- ▶ Aquecer o revestimento de película (num local aquecido) a mais de 15 °C.



Para os tipos ErP "B" aplica-se:

- ▶ A ligação hidráulica é possível antes da montagem do isolamento térmico.

Acumulador de 500 litros (→ fig. 5 seguintes, página 62)

- ▶ Eliminar o material de embalagem.
- ▶ Retirar a tampa do revestimento e o isolamento superior.
- ▶ Desmontar isolamento térmico (ErP "B") ou revestimento de película (ErP "C") e guardar.
- ▶ Desapertar palete do acumulador.
- ▶ Opcional: Montar pés (acessórios) ajustáveis.
- ▶ Instalar e alinhar o acumulador.
- ▶ Colocar o isolamento térmico
 - ErP "B": Estabelecer ligação hidráulica, virar isolamento térmico separado. Fechar com o fecho de velcro.
 - ErP "C": Virar revestimento de película. Puxar o fecho de correr.
- ▶ Colocar o isolamento superior e a tampa do revestimento.
- ▶ Colocar a cobertura da tampa de acesso dianteira.
- ▶ Retirar a tampa.
- ▶ Colocar fita de teflon ou fio de teflon.

Acumulador de 750/1000 litros (→ fig. 5 seguintes, página 62)

- ▶ Eliminar o material de embalagem.
- ▶ Guardar temporariamente o saco com acessórios e o isolamento de fundo.
- ▶ Retirar a tampa do revestimento e o isolamento superior.
- ▶ Guardar temporariamente o isolamento térmico:
 - ErP "B": Revestimento de poliestireno embalado em separado.
 - ErP "C": Desmontar revestimento de película.
- ▶ Remover as cintas de aperto.
- ▶ Remover metades de espuma rígida PU.

- ▶ Aparafusar acumulador da palete.
- ▶ Levantar acumulador da palete.
- ▶ Opcional: Montar pés (acessórios) ajustáveis.
- ▶ Instalar e alinhar o acumulador.
- ▶ Colocar o isolamento de fundo, ter em atenção as ranhuras para os pés.
- ▶ Colocar o isolamento térmico
 - Virar metades de espuma rígida PU, contrair com a ajuda de uma correia de roquete, bater. Virar as cintas de aperto. Remover a correia do roquete.
 - ErP "B": Colocar tira de velcro em torno dos tubos de ligação e disco de velcro para a tampa e pressionar firmemente. Retirar perfuração no revestimento de poliestireno para os bocais com um x-ato. Virar cobertura, desenrolar para a direita. Ter em atenção o posicionamento dos bocais. Fechar o fecho de velcro
 - ErP "C": Virar revestimento de película, puxar fecho de correr
- ▶ Colocar o isolamento superior e a tampa do revestimento.
- ▶ Colocar logótipo.
- ▶ Colocar a cobertura da tampa de acesso dianteira.
- ▶ Retirar a tampa.
- ▶ Colocar fita de teflon ou fio de teflon.

5.3 Ligação hidráulica



AVISO: Perigo de incêndio devido a trabalhos de soldadura e brasagem!

- ▶ No caso de trabalhos de soldadura, tomar as medidas de proteção necessárias, pois o isolamento térmico é inflamável (p. ex. cobrir o isolamento térmico).



AVISO: Risco para a saúde devido a água com impurezas!

Os trabalhos de montagem efetuados de forma não higiénica poluem a água sanitária.

- ▶ Instalar e equipar o acumulador de água quente sanitária de forma higiénica e de acordo com as normas e diretivas específicas do país.

5.3.1 Ligar hidráulicamente o acumulador de água quente sanitária

Exemplo de instalação com todas as válvulas e válvulas de corte recomendadas (→ fig. 19, página 66).

- ▶ Utilizar material de instalação com uma resistência a altas temperaturas de até 160 °C (320 °F).
- ▶ Não utilizar vasos de expansão abertos.
- ▶ Em sistemas de aquecimento de água sanitária com tubagens em plástico, utilizar uniões roscadas de metal.
- ▶ Dimensionar a tubagem de drenagem de acordo com a ligação.
- ▶ Para assegurar a remoção de impurezas, não montar cotovelos na tubagem de drenagem.
- ▶ No caso de utilização de uma válvula de retenção nos tubos de entrada de água da rede: instalar uma válvula de segurança entre a válvula de retenção e a entrada de água de rede.
- ▶ Quando a pressão estática do sistema é > 5 bar, instalar o redutor da pressão.
- ▶ Fechar todas as peças de ligação não utilizadas.



- ▶ Abastecer o acumulador de água quente sanitária exclusivamente com água sanitária.

- ▶ Durante o enchimento utilizar a torneira que se encontre na posição mais alta (→ fig. 21, página 66).

5.3.2 Instalar válvula de segurança (no local de instalação)

- ▶ Instalar uma válvula de segurança aprovada para água sanitária (\geq DN 20) na tubagem de água fria (→ fig. 19, página 66).
- ▶ Ter em atenção as instruções de instalação da válvula de segurança.
- ▶ A conduta de purga da válvula de segurança deve desembocar, de forma visível, na área com proteção anti congelamento, através de um ponto de drenagem.
 - A conduta de purga deve ter, no mínimo, o diâmetro de saída da válvula de segurança.
 - A conduta de purga deve poder escoar, no mínimo, o fluxo volumétrico que é possível na entrada de água da rede (→ tabela 3, página 12).
- ▶ Colocar uma placa de aviso na válvula de segurança com a seguinte inscrição: "Não fechar a conduta de purga. Durante o aquecimento, pode sair água por razões operacionais".

Quando a pressão estática da instalação 80 % exceder a pressão de resposta da válvula de segurança:

- ▶ Colocar a montante um redutor da pressão (→ fig. 19, página 66).

| Pressão de ligação do gás (pressão estática) | Pressão de resposta da válvula de segurança | Redutor da pressão | |
|--|---|--------------------|----------------|
| | | Dentro da UE | Fora da UE |
| < 4,8 bar | \geq 6 bar | Não necessário | Não necessário |
| 5 bar | 6 bar | \leq 4,8 bar | \leq 4,8 bar |
| 5 bar | \geq 8 bar | Não necessário | Não necessário |
| 6 bar | \geq 8 bar | \leq 5,0 bar | Não necessário |
| 7,8 bar | 10 bar | \leq 5,0 bar | Não necessário |

Tab. 7 Seleção de um redutor da pressão apropriado

5.4 Montar a sonda de temperatura de água quente

Para a medição e monitorização da temperatura da água quente no acumulador:

- ▶ montar a sonda de temperatura de água quente (→ fig. 20, página 66).

Posições dos pontos de medição:

- SF500...1000.5... (→ Fig. 2, página 61):
montar o sensor de ativação e desativação na posição 4 e 5.



- ▶ No processo certificar-se de que a superfície do sensor está em contacto com a superfície da bainha de imersão em todo o comprimento.

6 Colocação em funcionamento



INDICAÇÃO: Danos na instalação devido a sobrepressão!

A sobrepressão pode provocar fissuras no esmalte.

- ▶ Não fechar a conduta de purga da válvula de segurança.

- ▶ Colocar todos os módulos e acessórios em funcionamento de acordo com as indicações do fabricante nos documentos técnicos.



Efetuar a verificação da estanquidade do acumulador de água quente sanitária apenas com água sanitária.

6.1 Colocar o acumulador de A.Q.S. em funcionamento

Após o enchimento, submeter o acumulador a uma verificação da pressão. A pressão de ensaio só pode ter, no máximo, 10 bar (150 psi) de sobrepressão no lado da água quente.

- ▶ Efetuar verificação da estanquidade (→ fig. 23, página 67).
- ▶ Lavar bem os tubos e o acumulador de água quente sanitária antes da colocação em funcionamento (→ fig. 24, página 67).

6.2 Instruir o proprietário



AVISO: Perigo de queimadura nos pontos de consumo de água quente

Durante a desinfecção térmica e quando a temperatura de água quente está ajustada acima de 60 °C, existe o perigo de queimadura nos pontos de consumo de água quente.

- ▶ Informar o proprietário que apenas poderá utilizar água misturada.

- ▶ Explicar o modo de utilização e de manuseamento da instalação de aquecimento, do sistema de carga e do acumulador de água quente sanitária e chamar especialmente a atenção para os pontos de segurança técnica.
- ▶ Explicar o modo de funcionamento e de verificação da válvula de segurança.
- ▶ Entregar toda a documentação anexa ao proprietário.
- ▶ **Recomendação para o proprietário:** celebrar um contrato de manutenção e inspeção com uma empresa especializada e autorizada. Realizar a manutenção do acumulador de água quente sanitária de acordo com os intervalos de manutenção indicados (→ tabela 8, página 16) e realizar inspeções anualmente.
- ▶ Referir ao proprietário os pontos seguintes: Ajustar a temperatura da água quente.
 - Durante o aquecimento, poderá sair água pela válvula de segurança.
 - A conduta de purga da válvula de segurança deve ser mantida sempre aberta.
 - Os intervalos de manutenção devem ser respeitados (→ Tab. 8, página 16).
 - **Em caso de perigo de formação de gelo e de ausência breve do proprietário:** deixar a instalação de aquecimento em funcionamento e colocar na temperatura de água quente mais baixa.

7 Inspeção e manutenção



AVISO: Perigo de queimadura devido à água quente!

- ▶ Deixar o acumulador de A.Q.S. arrefecer suficientemente.

- ▶ Antes de qualquer trabalho de manutenção, deixar o acumulador de A.Q.S. arrefecer suficientemente.
- ▶ Efetuar a limpeza e a manutenção nos intervalos indicados.
- ▶ Eliminar de imediato as falhas.
- ▶ Utilizar apenas peças de substituição originais!

7.1 Inspeção

Conforme a DIN EN 806-5 deve ser efetuada uma inspeção dos acumuladores de água quente sanitária a cada 2 meses. Deve ser controlada a temperatura ajustada e comparada com a temperatura real da água aquecida.

7.2 Manutenção

Conforme a DIN EN 806-5, anexo A, tabela A1, linha 42 deve ser efetuada uma manutenção anual. Desta fazem parte os seguintes trabalhos:

- Controlo funcional da válvula de segurança
- Verificação da estanquidade de todas as ligações
- Limpeza do acumulador
- Verificação do ânodo

7.3 Intervalos de manutenção

A realização da manutenção está dependente do caudal, da temperatura de serviço e da dureza da água (→ tabela 8). Devido à nossa longa experiência recomendamos selecionar os intervalos de manutenção de acordo com a tabela 8.

A utilização de água potável tratada com cloro ou sistemas de descalcificação diminui os intervalos de manutenção.

A qualidade da água pode ser consultada junto da empresa local de abastecimento de água.

Dependendo da composição da água, os valores efetivos podem divergir significativamente dos valores de referência indicados.

| Dureza da água [°dH] | 3...8,4 | 8,5...14 | > 14 |
|--|-----------|-----------|-------|
| Concentração de carbonato de cálcio [mol/ m³] | 0,6...1,5 | 1,6...2,5 | > 2,5 |
| Temperaturas | Meses | | |
| Em caso de caudal normal (< capacidade do acumulador/24 h) | | | |
| < 60 °C | 24 | 21 | 15 |
| 60...70 °C | 21 | 18 | 12 |
| > 70 °C | 15 | 12 | 6 |
| Em caso de aumento de caudal (> capacidade do acumulador/24 h) | | | |
| < 60 °C | 21 | 18 | 12 |
| 60...70 °C | 18 | 15 | 9 |
| > 70 °C | 12 | 9 | 6 |

Tab. 8 Intervalos de manutenção em meses

7.4 Manutenções

7.4.1 Verificar a válvula de segurança

- ▶ Verificar anualmente a válvula de segurança.

7.4.2 Descalcificar/limpar o acumulador de A.Q.S.

- ▶ Desligar o acumulador de A.Q.S. no lado da água potável.
- ▶ Fechar as válvulas de corte e, em caso de utilização de um adaptador elétrico para aquecimento, desligar este da rede elétrica (→ fig. 24, página 67).
- ▶ Drenar o acumulador de água quente sanitária (→ fig. 25, página 67).
- ▶ Abrir a abertura de verificação no acumulador (→ fig. 28, página 68).
- ▶ Inspeccionar o interior do acumulador de água quente sanitária quanto a impurezas (depósitos de calcário).

-ou-

▶ Em caso de água macia:

Verificar regularmente o recipiente e limpar depósitos de calcário.

-ou-

▶ Em caso de água com calcário ou com muita sujidade:

descalcificar regularmente o acumulador de água quente sanitária de acordo com a quantidade de calcário acumulado através de uma limpeza química (por ex., com um fluido apropriado descalcificador à base de ácido cítrico).

- ▶ Lavar o acumulador de água quente sanitária com um jato de água (→ fig. 29, página 68).
- ▶ Retirar os resíduos com um aspirador a seco/a húmido com tubo de aspiração em plástico.
- ▶ Fechar a abertura de verificação com uma nova vedação (→ fig. 30 e 31, página 69).
- ▶ Colocar novamente o acumulador de água quente sanitária em funcionamento (→ capítulo 6.1, página 16).

7.4.3 Verificar o ânodo de magnésio



O ânodo de magnésio é um ânodo de proteção, consumido pelo funcionamento do acumulador de água quente sanitária.

Se o ânodo de magnésio não for submetido a uma manutenção correta, a garantia do acumulador de água quente sanitária perde validade.

Recomendamos a medição anual da corrente de proteção com o analisador de ânodos (→ fig. 32, página 69). O analisador de ânodos está disponível como acessório.

Verificação com dispositivo de ensaio de ânodos



O manual de instruções do analisador de ânodos deve ser tido em consideração.

Ao utilizar um analisador de ânodos é condição essencial a instalação do ânodo de magnésio isolado (→ fig. 32, página 69) para a medição da corrente de proteção.

A medição da corrente de proteção é possível apenas com o acumulador cheio de água. É necessário prestar atenção a um contacto perfeito dos terminais de aperto. Apenas ligar os terminais de aperto a superfícies metálicas polidas.

- ▶ O cabo de ligação à terra (cabo de contacto entre o ânodo e o acumulador) deve ser solto num dos dois pontos de ligação.
- ▶ Encaixar o cabo vermelho no ânodo, o cabo preto no acumulador.
- ▶ No caso de cabo de ligação à terra com ficha: ligar o cabo vermelho à rosca do ânodo de magnésio.
- ▶ Remover o cabo de ligação à terra para o processo de medição.

- ▶ Após cada verificação voltar a conectar corretamente o cabo de ligação à terra.

Quando a corrente do ânodo < 0,3 mA:

- ▶ Substituir o ânodo de magnésio.

| Item | Descrição |
|------|---------------------------------------|
| 1 | Cabo vermelho |
| 2 | Parafuso para cabo de ligação à terra |
| 3 | Tampa de acesso |
| 4 | Ânodo de magnésio |
| 5 | Rosca |
| 6 | Cabo de ligação à terra |
| 7 | Cabo preto |

Tab. 9 Verificação com analisador de ânodos (→ fig. 32, página 69)

Verificação visual



Não deixar que a superfície do ânodo de magnésio entre em contacto com óleo ou massa lubrificante.

- ▶ Ter em atenção a limpeza.

- ▶ Fechar a entrada de água fria.
- ▶ Despressurizar o acumulador de água quente sanitária (→ fig. 24, página 67).
- ▶ Desmontar e verificar o ânodo de magnésio (→ fig. 33, página 69 e fig. 34, página 70).

Quando o diâmetro é < 15 mm:

- ▶ Substituir o ânodo de magnésio (→ fig. 34, página 70).
- ▶ Verificar a resistência de contacto entre o terminal de ligação à terra e o ânodo de magnésio.

8 Proteção ambiental / eliminação

A proteção ambiental é um princípio empresarial do grupo Bosch. A qualidade do produto, a rentabilidade e a proteção ambiental são objetivos de igual importância para nós. As leis e os regulamentos para a proteção ambiental são cumpridos de forma rigorosa.

Para a proteção do meio ambiente, adotamos as melhores técnicas e materiais possíveis, sob o ponto de vista económico.

Embalagem

No que diz respeito à embalagem, adotamos os sistemas de aproveitamento vigentes no país, para assegurar uma reciclagem otimizada. Todos os materiais de embalagem utilizados são ecológicos e recicláveis.

Aparelho usado

Os aparelhos usados contêm materiais que devem ser encaminhados para a reciclagem.

Os componentes podem ser facilmente separados e os materiais sintéticos estão identificados. Este sistema permite efetuar uma triagem de todos os componentes para posterior reciclagem ou eliminação.

9 Colocação fora de serviço

- ▶ Em caso de estar instalado um adaptador elétrico para aquecimento (acessórios), desligar o acumulador de água quente sanitária.
- ▶ Desligar o regulador da temperatura no aparelho de regulação.

**AVISO:** Queimaduras devido a água quente!

- ▶ Deixar o acumulador de A.Q.S arrefecer suficientemente.

- ▶ Drenar o acumulador de água quente sanitária (→ fig. 25, página 67).
- ▶ Desativar todos os módulos e acessórios da instalação de aquecimento de acordo com as indicações do fabricante nos documentos técnicos.
- ▶ Fechar as válvulas de corte (→ fig. 26, página 68 e fig. 26, página 68).
- ▶ Retirar a pressão dos permutadores de calor superior e inferior.
- ▶ Drenar e purgar os permutadores de calor superior e inferior (→ fig. 27, página 68).

De modo a evitar corrosão:

- ▶ deixar aberta a tampa da abertura de verificação para secar bem o interior.

Cuprins

| | | |
|----------|---|-----------|
| 1 | Explicarea simbolurilor și instrucțiuni de siguranță | 20 |
| 1.1 | Explicarea simbolurilor | 20 |
| 1.2 | Instrucțiuni generale de siguranță | 20 |
| 2 | Date despre produs | 20 |
| 2.1 | Utilizarea conform destinației | 20 |
| 2.2 | Pachet de livrare | 20 |
| 2.3 | Date tehnice | 21 |
| 2.4 | Date despre produs privind consumul de energie | 21 |
| 2.5 | Descrierea produsului | 22 |
| 2.6 | Plăcuță de identificare | 22 |
| 3 | Prescripții | 22 |
| 4 | Transport | 22 |
| 5 | Montarea | 23 |
| 5.1 | Încăperea de amplasare | 23 |
| 5.2 | Amplasarea boilerului, montarea izolației termice | 23 |
| 5.3 | Branșament hidraulic | 23 |
| 5.3.1 | Branșamentul hidraulic al boilerului | 23 |
| 5.3.2 | Montarea unei supape de siguranță (la fața locului) | 24 |
| 5.4 | Montarea senzorului de temperatură pentru apa caldă | 24 |
| 6 | Punere în funcțiune | 24 |
| 6.1 | Punerea în funcțiune a boilerului | 24 |
| 6.2 | Informarea utilizatorului | 24 |
| 7 | Verificare tehnică și întreținere | 25 |
| 7.1 | Inspekție | 25 |
| 7.2 | Întreținere | 25 |
| 7.3 | Intervale de întreținere | 25 |
| 7.4 | Lucrări de întreținere | 25 |
| 7.4.1 | Verificarea supapei de siguranță | 25 |
| 7.4.2 | Decalcifierea/curățarea boilerului | 25 |
| 7.4.3 | Verificarea anodului de magneziu | 25 |
| 8 | Protecția mediului/Eliminarea ca deșeu | 26 |
| 9 | Scoaterea din funcțiune | 26 |

1 Explicarea simbolurilor și instrucțiuni de siguranță

1.1 Explicarea simbolurilor

Indicații de avertizare



Indicațiile de avertizare din text sunt marcate printr-un triunghi de avertizare.
Suplimentar, există cuvinte de semnalare, care indică tipul și gravitatea consecințelor care pot apărea dacă nu se respectă măsurile pentru evitarea pericolului.

Următoarele cuvinte de semnalare sunt definite și pot fi întâlnite în prezentul document:

- **ATENȚIE** înseamnă că pot rezulta daune materiale.
- **PRECAUȚIE** înseamnă că pot rezulta daune corporale ușoare până la daune corporale grave.
- **AVERTIZARE** înseamnă că pot rezulta daune personale grave până la daune care pun în pericol viața.
- **PERICOL** înseamnă că pot rezulta daune personale grave până la daune care pun în pericol viața.

Informații importante



Informațiile importante care nu presupun un pericol pentru persoane sau bunuri sunt marcate cu simbolul alăturat.

Alte simboluri

| Simbol | Semnificație |
|--------|---|
| ▶ | Etapă operațională |
| → | Referință încrucișată la alte fragmente în document |
| • | Enumerare/listă de intrări |
| – | Enumerare/listă de intrări (al 2-lea nivel) |

Tab. 1

1.2 Instrucțiuni generale de siguranță

Generalități

Prezentele instrucțiuni de instalare și de întreținere se adresează specialistului.

Nerespectarea instrucțiunilor de siguranță poate avea drept consecință vătămări corporale grave.

- ▶ Citiți instrucțiunile de siguranță și respectați indicațiile.
- ▶ Pentru transport și montaj sunt necesare **minim două** persoane!

Pentru a garanta o funcționare ireproșabilă:

- ▶ respectați indicațiile cuprinse în instrucțiunile de instalare și întreținere.
- ▶ Montați și puneți în funcțiune generatorul termic și accesoriile conform instrucțiunilor de instalare aferente.
- ▶ Nu utilizați vase de expansiune deschise.
- ▶ **Nu închideți în niciun caz supapa de siguranță!**

2 Date despre produs

2.1 Utilizarea conform destinației

Boilerle emailate sunt proiectate pentru încălzirea și înmagazinarea apei potabile. Trebuie respectate dispozițiile, orientările și standardele naționale aplicabile privind apa potabilă.

Boilerle emailate pot fi utilizate numai în sistemele închise.

O altă utilizare nu este conformă destinației. Daunele rezultate în urma unei utilizări neconforme cu destinația nu sunt acoperite de garanție.

| Cerințe cu privire la apa potabilă | Unitate | Valoare |
|------------------------------------|--|-------------------------------|
| Duritatea apei | ppm CaCO ₃ grain/US gallon °dH °fH | > 36 > 2,1 > 2 > 3,6 |
| Valoarea pH-ului | – | 6,5...9,5 |
| Conductibilitate | μS/cm | 130...1500 |

Tab. 2 Cerințe cu privire la apa potabilă

2.2 Pachet de livrare

Rezervor 500 litri

- Rezervor de acumulare expandat cu spumă poliuretanică dură
- Protecție termică:
 - ErP "B": protecție termică suplimentară, 40 mm
 - ErP "C": înveliș de folie pe suport de spumă moale
- Capac al mantalei
- Izolație superioară
- Capac cu gură de vizitare
- Documente tehnice

Rezervor 750/1000 litri

- Rezervor de acumulare
- Jumătăți din spumă poliuretanică dură
- Protecție termică:
 - ErP "B": înveliș din polistiren, ambalat separat
 - ErP "C": înveliș de folie pe suport de spumă moale
- Capac al mantalei
- Izolație superioară
- Izolație pardoseală
- Capac rotund cu gură de vizitare, cu izolație
- Pungă de hârtie cu accesorii:
 - Capac dreptunghiular cu gură de vizitare
 - Fâșii din material neșesut
 - Rondelă din material neșesut
 - Compas și dop
- Documente tehnice

2.3 Date tehnice

| | Unitate | SF500.5 B | SF500.5 C | SF750.5 B | SF750.5 C | SF1000.5 B | SF1000.5 C |
|--|---------------------|-----------|-----------|-----------|-----------|------------|------------|
| Dimensiune | → Fig. 1, pagina 60 | | | | | | |
| Rezervor | | | | | | | |
| Volum util (total) | l | 500 | 500 | 768 | 768 | 991 | 991 |
| Cantitatea utilă de apă caldă menajeră ¹⁾ la temperatura apei calde la ieșire ²⁾ : | | | | | | | |
| 45 °C | l | 714 | 714 | 1104 | 1104 | 1449 | 1449 |
| 40 °C | l | 833 | 833 | 1288 | 1288 | 1690 | 1690 |
| Debit maxim apă rece | l/min | 50 | 50 | 77 | 77 | 101 | 101 |
| Temperatură maximă a apei calde | °C | 95 | 95 | 95 | 95 | 95 | 95 |
| Presiune de lucru maximă apă potabilă | bar | 10 | 10 | 10 | 10 | 10 | 10 |
| Presiune de calcul maximă (apă rece) | bar | 7,8 | 7,8 | 7,8 | 7,8 | 7,8 | 7,8 |
| Presiune de probă maximă pentru apa caldă menajeră | bar | 10 | 10 | 10 | 10 | 10 | 10 |
| Puteri și conexiune cu schimbător de căldură extern SLP3 (500 litri) sau SLP5 (750/1000 litri) | | | | | | | |
| Putere continuă (la o temperatură a turului de 70 °C, temperatură de ieșire a apei calde de 45 °C și o temperatură a apei reci de 10 °C) | kW | 160 | 160 | 310 | 310 | 310 | 310 |
| | l/min | 66 | 66 | 127 | 127 | 127 | 127 |
| Indice de putere N_L ³⁾⁴⁾ | kW | 55 | 55 | 126 | 126 | 140 | 140 |
| Timp de încălzire la putere nominală | min | 11 | 11 | 9 | 9 | 11 | 11 |

Tab. 3 Date tehnice SF

- 1) Fără încărcare ulterioară; temperatura setată a rezervorului 60 °C
- 2) Apă mixtă la punctul de prelevare (la o temperatură a apei reci de 10 °C)
- 3) Indicele de putere $N_L = 1$ conform DIN 4708 pentru 3,5 persoane, cadă normală și chiuvetă în bucătărie. Temperaturi: rezervor 60 °C, temperatura de ieșire a apei calde 45 °C și apă rece 10 °C. Măsurare cu putere de încălzire max. La reducerea puterii calorice, N_L devine mai mic.
- 4) Indice de putere N_L și putere permanentă în conexiune cu sistemul de încărcare SLP5.

2.4 Date despre produs privind consumul de energie

Următoarele date de produs corespund cerințelor regulamentului UE nr. 811/2013 și nr. 812/2013 care completează directiva ErP 2010/30/UE.

| Cod de comandă | Tip de produs | Volume boiler (V) | Pierdere de conținut de căldură (S) | Clasă de randament energetic pentru prepararea apei calde |
|----------------|---------------|-------------------|-------------------------------------|---|
| 7736502326 | SF500.5 B | 500 l | 78 W | B |
| 7736502322 | SF500.5 C | 500 l | 108 W | C |
| 7735501684 | SF750.5 S-B | 768 l | 88 W | B |
| 7736502334 | SF750.5 C | 768 l | 115 W | C |
| 7735501685 | SF1000.5 S-B | 991 l | 97 W | B |
| 7736502342 | SF1000.5 C | 991 l | 139 W | C |

Tab. 4 Consum de energie

2.5 Descrierea produsului

Prezențele instrucțiuni de instalare și întreținere sunt valabile pentru următoarele tipuri:

- Boiler emailat fără schimbător de căldură pentru conectarea la un sistem de încălzire extern: SF500...1000.5...
Aceste tipuri pot fi utilizate suplimentar cu o rezistență termică electrică (montare în gura de verificare anterioară).

| Poz. | Descriere |
|------|--|
| 1 | leșire apă caldă |
| 2 | Mufă pentru racordul sistemului de alimentare |
| 3 | Racord de recirculare |
| 4 | Teacă de imersie pentru senzorul de temperatură (senzor pentru pornire) |
| 5 | Teacă de imersie pentru senzorul de temperatură (senzor pentru oprire) |
| 6 | Intrare apă rece |
| 7 | Gură de verificare pentru lucrări de întreținere și curățare, pe latura frontală |
| 8 | Rezervor de acumulare, oțel emailat |
| 9a | Plăcuță de identificare, 500 l |
| 9b | Plăcuță de identificare, 750 l...1000 l |
| 10 | Anod de magneziu montat izolat electric |
| 11 | Capac al mantalei |
| 12 | Protecție termică |

Tab. 5 Descrierea produsului (→ Fig. 2, pagina 61)

2.6 Plăcuță de identificare

Plăcuța de identificare se află la SF500.5 în partea de sus și la SF750.5/SF1000.5 pe partea din spate a boilerului și cuprinde următoarele informații:

| Poz. | Descriere |
|------|--|
| 1 | Tip |
| 2 | Număr de serie |
| 3 | Volum util (total) |
| 4 | Consum de energie termică în regim de stand-by |
| 5 | Cantitate încălzită prin rezistență termică electrică |
| 6 | Anul fabricației |
| 7 | Protecție împotriva coroziunii |
| 8 | Temperatură maximă a apei calde |
| 9 | Temperatură maximă a turului de apă caldă |
| 10 | Temperatură maximă a turului – solar |
| 11 | Putere de conectare electrică |
| 12 | Putere continuă |
| 13 | Debit volumic pentru atingerea puterii continue |
| 14 | Cantitate de prelevare la 40 °C, încălzită prin rezistență termică electrică |
| 15 | Presiune de lucru maximă la nivelul apei potabile |
| 16 | Presiune de calcul maximă (apă rece) |
| 17 | Presiune de lucru maximă apă caldă |
| 18 | Presiune de lucru maximă partea solară |
| 19 | Presiune de lucru maximă la nivelul apei potabile (doar CH) |
| 20 | Presiune de probă maximă la nivelul apei potabile (doar CH) |
| 21 | Temperatura maximă a apei calde la rezistență termică electrică |

Tab. 6 Plăcuță de identificare

3 Prescripții

Respectați următoarele directive și standarde:

- Prevederile locale
- EnEG** (în Germania)
- Decret de economisire a energiei** (în Germania).

Instalarea și echiparea instalațiilor de încălzire și de preparare a apei calde:

- Standarde **DIN** și **EN**
 - DIN 4753-1** – Încălzitor de apă ...; cerințe, marcaj, dotare și verificare
 - DIN 4753-3** – Încălzitor de apă ...; Protecție împotriva coroziunii pe partea de apă datorită emailării; cerințe și verificare (standard produs)
 - DIN 4753-7** – Încălzitor de apă potabilă, recipient cu un volum de până la 1000 l, solicitare de producție, izolație termică și protecție la coroziune
 - DIN EN 12897** – Alimentarea cu apă – dispoziție pentru ... încălzitor de apă cu acumulator (standard privind produsul)
 - DIN 1988-100** – Reglementări tehnice pentru instalațiile de apă potabilă
 - DIN EN 1717** – Protejarea apei împotriva poluării ...
 - DIN EN 806-5** – Reguli tehnice pentru instalații de apă potabilă
 - DIN 4708** – Instalații centrale pentru încălzirea apei
 - EN 12975** – Instalații termice solare și părțile lor constructive (panouri).
- DVGW**
 - Foaie de lucru W 551 – Instalații de încălzire a apei potabile și de alimentare cu apă; măsuri tehnice pentru reducerea proliferării bacteriei legionella în instalațiile noi; ...
 - Foaie de lucru W 553 – Dimensiunea sistemelor de circulație ...

4 Transport



PERICOL: Pericol de moarte în cazul căderii sarcinii!

- Utilizați exclusiv cabluri pentru transport care se află în stare ireproșabilă.
- Introduceți cârligele doar în inelele pentru macara prevăzute în acest scop.



AVERTIZARE: Pericol de accidentare cauzat de purtarea sarcinilor grele și de asigurarea necorespunzătoare la transport!

- Pentru transport și montaj sunt necesare **minim două** persoane.
- Utilizați mijloace de transport adecvate.
- Asigurați boilerul împotriva căderii.

Pentru transport este utilă o macara. Rezervorul poate fi transportat și cu un cârucior stivuitor sau cu un motostivuitor cu furcă.

- Transportați rezervorul cu ajutorul unui cârucior stivuitor, al unui motostivuitor cu furcă (orice tip) sau al unei macarale (750/1000 litri neambalat) (→ Fig. 3, pagina 61).



Valabil pentru rezervorul de 750/1000 de litri:

- Înainte de transport, îndepărtați cofrajul din spumă dură și învelișul de folie (→ Cap. 5.2, pagina 23).

5 Montarea

- ▶ Verificați integritatea și caracterul complet al boilerului.

5.1 Încăperea de amplasare



ATENȚIE: Daune ale instalației ca urmare a capacității portante insuficiente a suprafeței de amplasare sau a unui substrat necorespunzător!

- ▶ Asigurați-vă că suprafața de amplasare este plană și dispune de o capacitate portantă suficientă.

Dacă există pericolul acumulării de apă pe pardoseala din camera de amplasare:

- ▶ amplasați boilerul pe un soclu.
- ▶ Amplasați boilerul în spații interioare uscate și ferite de îngheț.
- ▶ Țineți cont de înălțimea minimă a încăperii (→ Tab. 10, pagina 60 și Tab., pagina) și de distanțele minime față de perete (→ Fig. 4, pagina 61) în încăperea de amplasare.

5.2 Amplasarea boilerului, montarea izolației termice



ATENȚIE: Daune materiale din cauza temperaturii ambientale prea reduse!

În cazul unei temperaturi ambientale sub 15 °C, învelișul de folie rupe fermoarul la închidere.

- ▶ Încălziți învelișul de folie (în încăperea încălzită) la peste 15 °C.



Pentru tipurile ErP "B" sunt valabile:

- ▶ Racordul hidraulic este posibil înainte de montarea izolației termice.

Rezervor 500 litri (→ Fig. 5ff, pagina 62)

- ▶ Îndepărtați materialul folosit la ambalare.
- ▶ Scoateți capacul mantalei și izolația superioară.
- ▶ Demontați protecția termică (ErP "B"), respectiv învelișul de folie (ErP "C") și depozitați-le temporar.
- ▶ Deșurubați paletul de la nivelul rezervorului.
- ▶ Opțional: montați picioarele reglabile (accesorii).
- ▶ Amplasați și aliniați rezervorul.
- ▶ Montarea izolației termice
 - ErP "B": realizați racordul hidraulic, rabatați protecția termică separată. Închideți cu ajutorul unui sistem tip velcro.
 - ErP "C": rabatați învelișul de folie. Trageți fermoarul.
- ▶ Amplasați izolația superioară și capacul mantalei.
- ▶ Montați capacul anterior cu gură de vizitare.
- ▶ Îndepărtați capacul.
- ▶ Fixați banda sau firul de teflon.

Rezervor 750/1000 litri (→ Fig. 5ff, pagina 62)

- ▶ Îndepărtați materialul folosit la ambalare.
- ▶ Depozitați temporar punge de carton împreună cu accesoriile și izolația pentru pardoseală.
- ▶ Scoateți capacul mantalei și izolația superioară.
- ▶ Depozitați temporar protecția termică:
 - ErP "B": înveliș din polistiren ambalat separat.
 - ErP "C": demontați învelișul de folie.
- ▶ Îndepărtați benzile de întindere.
- ▶ Scoateți jumătățile din spumă poliuretanică dură.
- ▶ Deșurubați rezervorul de la nivelul paletului.
- ▶ Ridicați rezervorul de pe palet.
- ▶ Opțional: montați picioarele reglabile (accesorii).

- ▶ Amplasați și aliniați rezervorul.
- ▶ Fixați izolare pardoselii; aveți grijă la nivelul fantelor aferente picioarelor.
- ▶ Montarea izolației termice
 - Rabatați jumătățile din spumă poliuretanică dură și strângeți-le cu ajutorul unei chingi cu clichet, pentru a le bate ușor. Rabatați benzile de întindere. Îndepărtați chinga cu clichet.
 - ErP "B": montați benzile din material nețesut în jurul tuburilor de racordare și rondela din material nețesut aferentă capacului, apăsând ferm. Îndepărtați decupajele perforate pentru ștuțuri la nivelul învelișului din polistiren cu ajutorul unui cutter. Rabatați stratul de acoperire și derulați-l în partea dreaptă. Aveți grijă la poziționarea ștuțurilor. Închideți sistemul tip velcro
 - ErP "C": rabatați învelișul de folie, trageți fermoarul.
- ▶ Amplasați izolația superioară și capacul mantalei.
- ▶ Aplicați logo-ul.
- ▶ Montați capacul anterior cu gură de vizitare.
- ▶ Îndepărtați capacul.
- ▶ Fixați banda sau firul de teflon.

5.3 Branșament hidraulic



AVERTIZARE: Pericol de incendiu în timpul lucrărilor de lipire și de sudură!

- ▶ În cazul lucrărilor de lipire și de sudură luați măsuri de protecție adecvate, deoarece izolația termică este inflamabilă (de exemplu, acoperiți izolația termică).



AVERTIZARE: Pericol pentru sănătate cauzat de apa contaminată!

Dacă lucrările de montaj sunt efectuate în condiții insalubre, apa potabilă va fi contaminată.

- ▶ Instalați și echipați boilerul în condiții igienice în conformitate cu normele și directivele specifice țării.

5.3.1 Branșamentul hidraulic al boilerului

Exemplu de instalație cu toate supapele și robinetele recomandate (→ Fig. 19, pagina 66).

- ▶ Folosiți materiale de instalație cu o rezistență la temperaturi de până la 160 °C (320 °F).
- ▶ Nu utilizați vase de expansiune deschise.
- ▶ În cazul instalațiilor de încălzire a apei potabile cu conducte din material plastic se impune utilizarea racordurilor metalice cu filet.
- ▶ Dimensionați conducta de golire în funcție de racord.
- ▶ Pentru a asigura eliminarea nămolului, nu montați coturi în conducta de golire.
- ▶ Dacă utilizați o supapă de reflux în țeava spre intrarea pentru apa rece: montați o supapă de siguranță între supapa de reflux și intrarea pentru apa rece.
- ▶ Dacă presiunea statică a instalației este > 5 bar, montați un reductor de presiune.
- ▶ Închideți toate racordurile neutilizate.



- ▶ Alimentați boilerul exclusiv cu apă potabilă.

- ▶ În timpul umplerii deschideți robinetul aflat în cel mai înalt punct (→ Fig. 21, pagina 66).

5.3.2 Montarea unei supape de siguranță (la fața locului)

- ▶ Montați în conducta pentru apă rece o supapă de siguranță aprobată (\geq DN 20) pentru apa potabilă (→ Fig. 19, pagina 66).
- ▶ Țineți cont de instrucțiunile de instalare ale supapei de siguranță.
- ▶ Capătul conductei de evacuare aferente supapei de siguranță trebuie să se afle într-o zonă protejată împotriva înghețului, ușor de observat, deasupra unui punct de evacuare a apei.
 - Dimensiunile conductei de evacuare trebuie să corespundă cel puțin secțiunii transversale de ieșire a supapei de siguranță.
 - La conducta de evacuare trebuie să fie posibilă evacuarea cel puțin a debitului volumic care poate exista la intrarea pentru apă rece (→ Tab. 3, pagina 21).
- ▶ Fixați pe supapa de siguranță plăcuța indicatoare care prezintă următoarea etichetă: "Nu închideți conducta de evacuare. În timpul încălzirii este posibil să se scurgă apă."

Dacă presiunea statică a instalației depășește 80 % din presiunea de declanșare a supapei de siguranță:

- ▶ Montați în amonte un reductor de presiune (→ Fig. 19, pagina 66).

| Măsurarea presiunii de racordare a gazului (presiune statică) | Presiunea de declanșare a supapei de siguranță | Reductor de presiune | |
|---|--|----------------------|-----------------|
| | | În interiorul UE | În afara UE |
| < 4,8 bar | \geq 6 bar | Nu este necesar | Nu este necesar |
| 5 bar | 6 bar | \leq 4,8 bar | \leq 4,8 bar |
| 5 bar | \geq 8 bar | Nu este necesar | Nu este necesar |
| 6 bar | \geq 8 bar | \leq 5,0 bar | Nu este necesar |
| 7,8 bar | 10 bar | \leq 5,0 bar | Nu este necesar |

Tab. 7 Alegerea unui reductor de presiune adecvat

5.4 Montarea senzorului de temperatură pentru apa caldă

Pentru măsurarea și monitorizarea temperaturii apei calde din boiler:

- ▶ Montați senzorul de temperatură pentru apa caldă (→ Fig. 20, pagina 66).

Poziția punctelor de măsurare:

- SF500...1000.5... (→ Fig. 2, pagina 61):
Montați senzorul de pornire și oprire în pozițiile 4 și 5.



- ▶ Asigurați-vă că suprafața senzorului intră pe toată lungimea acestuia în contact cu suprafața tecii de imersie.

6 Punere în funcțiune



ATENȚIE: Defecțiuni ale instalației cauzate de suprapresiune!

Suprapresiunea poate produce fisuri în email.

- ▶ Nu închideți conducta de evacuare a supapei de siguranță.

- ▶ Toate grupurile constructive și accesoriile trebuie puse în funcțiune conform indicațiilor producătorului incluse în documentația tehnică.



Verificați etanșeitarea boilerului exclusiv cu apă potabilă.

6.1 Punerea în funcțiune a boilerului

După umplere, rezervorul trebuie supus unei verificări de presiune. Presiunea de probă poate măsura pe partea de apă caldă maximum 10 bari (150 psi) peste presiunea atmosferică.

- ▶ Efectuați verificarea etanșeității (→ Fig. 23, pagina 67).
- ▶ Anterior punerii în funcțiune, clătiți foarte bine conductele și boilerul (→ Fig. 24, pagina 67).

6.2 Informarea utilizatorului



AVERTIZARE: Pericol de opărire la nivelul punctelor de prelevare a apei calde!

În timpul dezinfecției termice și când temperatura apei calde menajere este reglată la peste 60 °C, există pericol de opărire la nivelul punctelor de prelevare a apei calde menajere.

- ▶ Informați utilizatorul că trebuie să deschidă întotdeauna ambele robinete pentru a obține apă mixtă.

- ▶ Explicați modul de funcționare și de manipulare a instalației de încălzire, a sistemului de încărcare și a boilerului și atrageți atenția în mod special asupra punctelor privind securitatea.
- ▶ Explicați modul de funcționare și de verificare a supapei de siguranță.
- ▶ Remiteți utilizatorului documentele anexate.
- ▶ **Recomandare pentru utilizator:** încheiați un contract de întreținere și verificați tehnică cu o firmă de specialitate autorizată. Realizați lucrările de întreținere la nivelul boilerului conform intervalelor de întreținere prescrise și verificați-l anual (→ Tab. 8, pagina 25).
- ▶ Informați utilizatorul cu privire la următoarele puncte: reglați temperatura apei calde.
 - Pe parcursul încălzirii, se poate scurge apă la nivelul supapei de siguranță.
 - Conducta de evacuare a supapei de siguranță trebuie să rămână în permanență deschisă.
 - Trebuie să respectați intervalele de întreținere (→ Tab. 8, pagina 25).
 - **În caz de pericol de îngheț și al lipsei temporare a utilizatorului:** Lăsați instalația de încălzire în funcțiune și reglați cea mai scăzută temperatură a apei calde.

7 Verificare tehnică și întreținere



AVERTIZARE: Pericol de opărire cu apă fierbinte!
▶ Lăsați boilerul să se răcească suficient de mult.

- ▶ Lăsați boilerul să se răcească anterior oricărui lucru de întreținere.
- ▶ Lucrările de curățare și de întreținere trebuie efectuate la intervalele indicate.
- ▶ Remediați imediat deficiențele.
- ▶ Folosiți numai piese de schimb originale!

7.1 Inspecție

Conform DIN EN 806-5, trebuie să se efectueze o inspecție la fiecare 2 luni. În acest sens, temperatura setată trebuie să fie verificată și comparată cu temperatura obișnuită a apei încălzite.

7.2 Întreținere

Conform DIN EN 806-5, Anexa A, tabelul A1, rândul 42, trebuie efectuată o întreținere anuală. Aceasta include următoarele lucrări:

- Verificarea funcțională a supapei de siguranță
- Verificarea etanșeității tuturor racordurilor
- Curățarea rezervorului
- Verificarea anodului

7.3 Intervale de întreținere

Lucrările de întreținere trebuie realizate în funcție de debit, temperatura de funcționare și duritatea apei (→ tabelul 8). Ca urmare a experienței acumulate de-a lungul anilor, vă recomandăm selectarea intervalelor de întreținere conform tabelului 8.

În cazul utilizării apei potabile cu clor sau echipamentelor de dedurizare, intervalele de întreținere devin mai scurte.

Consultați furnizorul de apă local cu privire la calitatea apei.

O abatere de la valorile orientative menționate poate fi utilă în funcție de compoziția apei.

| Duritatea apei [°dH] | 3...8,4 | 8,5...14 | > 14 |
|--|------------------|------------------|-----------------|
| Concentrația de carbonat de calciu [mol/ m³] | 0,6...1,5 | 1,6...2,5 | > 2,5 |
| Temperaturi | Luni | | |
| La debit normal (< volumul rezervorului/24 h) | | | |
| < 60 °C | 24 | 21 | 15 |
| 60...70 °C | 21 | 18 | 12 |
| > 70 °C | 15 | 12 | 6 |
| La debit ridicat (> volumul rezervorului/24 h) | | | |
| < 60 °C | 21 | 18 | 12 |
| 60...70 °C | 18 | 15 | 9 |
| > 70 °C | 12 | 9 | 6 |

Tab. 8 Intervale de întreținere exprimate în luni

7.4 Lucrări de întreținere

7.4.1 Verificarea supapei de siguranță

- ▶ Verificați anual supapa de siguranță.

7.4.2 Decalcifierea/curățarea boilerului

- ▶ Întrerupeți alimentarea cu apă potabilă a boilerului.
- ▶ Închideți robinetele de închidere, iar în cazul utilizării unei rezistențe electrice decuplați-o pe aceasta de la rețeaua electrică (→ Fig. 24, pagina 67).
- ▶ Goliți boilerul (→ Fig. 25, pagina 67).
- ▶ Deschideți gura de verificare la nivelul rezervorului (→ Fig. 28, pagina 68).

- ▶ Examinați spațiul interior al boilerului cu privire la murdărie (depuneri de calcar).

-sau-

▶ În cazul apei cu conținut redus de calcar:

Verificați periodic rezervorul și eliminați depunerile de calcar.

-sau-

▶ În cazul apei cu conținut ridicat de calcar sau cu un grad mare de impurități:

Decalcificați periodic boilerul în funcție de cantitatea de calcar existentă, și anume prin curățare chimică (de exemplu, cu un decalcifiant pe bază de acid citric).

- ▶ Stropiți boilerul (→ Fig. 29, pagina 68).
- ▶ Îndepărtați reziduurile cu ajutorul unui aspirator umed/uscat cu țevă de aspirație din plastic.
- ▶ Închideți gura de verificare cu o garnitură nouă (→ Fig. 30 și 31, pagina 69).
- ▶ Repuneți în funcțiune boilerul (→ Cap. 6.1, pagina 24).

7.4.3 Verificarea anodului de magneziu



Anodul de magneziu este un anod de protecție, deoarece se consumă în timpul funcționării boilerului.

Dacă lucrările de întreținere asupra anodului de magneziu nu sunt realizate în mod corespunzător, se pierde dreptul la garanție pentru boiler.

Vă recomandăm să măsurați anual curentul de protecție cu un aparat de verificare a anodului (→ Fig. 32, pagina 69). Aparatul de verificare a anodului este disponibil ca accesoriu.

Verificare cu ajutorul aparatului de verificare a anodului



Trebuie să respectați instrucțiunile de utilizare ale aparatului de verificare a anodului.

Dacă utilizați un aparat de verificare a anodului, anodul de magneziu montat izolat reprezintă o condiție preliminară pentru măsurarea curentului de protecție (→ Fig. 32, pagina 69).

Măsurarea curentului de protecție este posibilă numai în cazul rezervorului umplut cu apă. Trebuie să se asigure contactul perfect al conectorilor. Racordați conectorii numai la suprafețele metalice neizolate.

- ▶ Cablul de împământare (cablu de contact între anod și rezervor) trebuie desprins de la unul dintre locurile de racord.
- ▶ Cablul roșu trebuie atașat la anod, iar cablul negru trebuie atașat la rezervor.
- ▶ În cazul cablului de împământare cu ștecăr: cablul roșu trebuie atașat la filetul anodului de magneziu.
- ▶ Cablul de împământare trebuie îndepărtat pentru procedura de măsurare.
- ▶ După fiecare verificare, racordați din nou cablul de împământare conform instrucțiunilor.

Când curentul anodului este < 0,3 mA:

- ▶ Înlocuiți anodul de magneziu.

| Poz. | Descriere |
|------|------------------------------------|
| 1 | Cablu roșu |
| 2 | Șurub pentru cablul de împământare |
| 3 | Flanșă |
| 4 | Anod de magneziu |
| 5 | Filet |
| 6 | Cablu de împământare |
| 7 | Cablu negru |

Tab. 9 Verificare cu ajutorul aparatului de verificare a anodului (→ Fig. 32, pagina 69)

Verificare vizuală



Nu aplicați ulei sau grăsime pe suprafața anodului de magneziu.

- ▶ Asigurați-vă că nu există impurități.

- ▶ Închideți intrarea pentru apă rece.
- ▶ Eliminați presiunea din boiler (→ Fig. 24, pagina 67).
- ▶ Demontați și verificați anodul de magneziu (→ Fig. 33, pagina 69 și Fig. 34, pagina 70).

Când diametrul este < 15 mm:

- ▶ Înlocuiți anodul de magneziu (→ Fig. 34, pagina 70).
- ▶ Verificați rezistența de trecere între racordul conductorului de protecție și anodul de magneziu.

8 Protecția mediului/Eliminarea ca deșeu

Protecția mediului este un principiu de bază al întreprinderilor grupului Bosch.

Pentru noi, calitatea produselor, rentabilitatea și protecția mediului, ca obiective, au aceeași prioritate. Legile și prescripțiile privind protecția mediului sunt respectate în mod riguros.

Pentru a proteja mediul, utilizăm cele mai bune tehnologii și materiale ținând cont și de punctele de vedere economice.

Ambalaj

În ceea ce privește ambalajul, participăm la sistemele de valorificare specifice fiecărei țări, care garantează o reciclare optimă.

Toate ambalajele utilizate sunt nepoluante și revalorificabile.

Deșeurile de echipamente

Deșeurile de echipamente conțin materiale care trebuie reciclate.

Unitățile constructive sunt ușor de separat, iar materialele plastice sunt marcate. Astfel, diferitele unități constructive pot fi sortate și reciclate sau eliminate ca deșeu.

9 Scoaterea din funcțiune

- ▶ Dacă rezistența electrică este instalată (accesorii), deconectați boilerul de la alimentarea cu energie electrică.
- ▶ Deconectați termostatul la nivelul automatizării.



AVERTIZARE: Opărire cu apă fierbinte!

- ▶ Lăsați boilerul să se răcească suficient de mult.

- ▶ Goliți boilerul (→ Fig. 25, pagina 67).
- ▶ Toate grupurile constructive și accesoriile instalației de încălzire trebuie scoase din funcțiune conform indicațiilor producătorului incluse în documentația tehnică.
- ▶ Închideți robinetele de închidere (→ Fig. 26, pagina 68 și Fig. 26, pagina 68).
- ▶ Eliminați presiunea din schimbătorul de căldură superior și inferior.
- ▶ Goliți și insuflați aer în schimbătorul de căldură superior și inferior (→ Fig. 27, pagina 68).

Pentru a evita coroziunea:

- ▶ Lăsați deschis capacul gurii de verificare, astfel încât spațiul interior să se usuce mai bine.

Содержание

| | | |
|----------|---|-----------|
| 1 | Пояснения условных обозначений и указания по безопасности | 28 |
| 1.1 | Пояснения условных обозначений | 28 |
| 1.2 | Общие правила техники безопасности | 28 |
| 2 | Информация об изделии | 28 |
| 2.1 | Применение по назначению | 28 |
| 2.2 | Комплект поставки | 28 |
| 2.3 | Технические данные | 29 |
| 2.4 | Параметры потребления энергии | 29 |
| 2.5 | Описание оборудования | 30 |
| 2.6 | Заводская табличка | 30 |
| 3 | Инструкции | 30 |
| 4 | Транспортировка | 31 |
| 5 | Монтаж | 31 |
| 5.1 | Помещение для установки котла | 31 |
| 5.2 | Установка бака-водонагревателя, монтаж теплоизоляции | 31 |
| 5.3 | Гидравлические подключения | 32 |
| 5.3.1 | Гидравлическое подключение бака-водонагревателя | 32 |
| 5.3.2 | Установка предохранительного клапана (предоставляется заказчиком) | 32 |
| 5.4 | Установка датчиков температуры горячей воды ... | 32 |
| 6 | Пуск котла | 33 |
| 6.1 | Пуск бака-водонагревателя в эксплуатацию | 33 |
| 6.2 | Инструктаж потребителя | 33 |
| 7 | Контрольные осмотры и техническое обслуживание ... | 33 |
| 7.1 | Контрольный осмотр | 33 |
| 7.2 | Техническое обслуживание | 33 |
| 7.3 | Периодичность проведения технического обслуживания | 33 |
| 7.4 | Техническое обслуживание | 34 |
| 7.4.1 | Проверка предохранительного клапана | 34 |
| 7.4.2 | Удаление известковых отложений / чистка бака-водонагревателя | 34 |
| 7.4.3 | Проверка магниевого анода | 34 |
| 8 | Охрана окружающей среды/утилизация | 34 |
| 9 | Прекращение эксплуатации | 35 |

1 Пояснения условных обозначений и указания по безопасности

1.1 Пояснения условных обозначений

Предупреждения



Предупреждения обозначены в тексте восклицательным знаком в треугольнике. Выделенные слова в начале предупреждения обозначают вид и степень тяжести последствий, наступающих в случае непринятия мер безопасности.

Следующие слова определены и могут применяться в этом документе:

- **УВЕДОМЛЕНИЕ** означает, что возможно повреждение оборудования.
- **ВНИМАНИЕ** означает, что возможны травмы лёгкой и средней тяжести.
- **ОСТОРОЖНО** означает возможность получения тяжёлых, вплоть до опасных для жизни травм.
- **ОПАСНО** означает получение тяжёлых, вплоть до опасных для жизни травм.

Важная информация



Важная информация без каких-либо опасностей для человека и оборудования обозначается приведенным здесь знаком.

Другие знаки

| Знак | Значение |
|------|-------------------------------------|
| ▶ | Действие |
| → | Ссылка на другое место в инструкции |
| • | Перечисление/список |
| – | Перечисление/список (2-ой уровень) |

Таб. 1

1.2 Общие правила техники безопасности

Общие положения

Эта инструкция по монтажу и техническому обслуживанию предназначена для специалистов.

Несоблюдение правил техники безопасности может привести к тяжёлым травмам.

- ▶ Прочитайте правила техники безопасности и выполняйте приведённые в них указания.
- ▶ Для транспортировки и монтажа требуются **минимум два** человека!

Чтобы обеспечить исправную работу оборудования:

- ▶ Выполняйте требования инструкции по монтажу и техническому обслуживанию.
- ▶ Монтируйте и эксплуатируйте теплогенераторы и дополнительное оборудование в соответствии с их инструкциями по монтажу.
- ▶ Не применяйте открытые расширительные баки.
- ▶ **Никогда не перекрывайте предохранительный клапан!**

2 Информация об изделии

2.1 Применение по назначению

Эмалированные баки-водонагреватели предназначены для нагрева и хранения горячей воды. Соблюдайте нормы и правила для оборудования, работающего с питьевой водой, действующие в той стране, где оно эксплуатируется.

Эмалированные баки-водонагреватели можно применять только в закрытых системах.

Другое использование считается применением не по назначению. Исключается любая ответственность за повреждения, возникшие в результате применения не по назначению.

| Требования к питьевой воде | Единицы измерения | Значение |
|----------------------------|-----------------------|------------|
| Жёсткость воды | ppm CaCO ₃ | > 36 |
| | grain/US gallon | > 2,1 |
| | °dH | > 2 |
| | °fH | > 3,6 |
| Значение pH | – | 6,5...9,5 |
| Проводимость | мкС/см | 130...1500 |

Таб. 2 Требования к питьевой воде

2.2 Комплект поставки

Бак 500 литров

- Резервуар бака в жёстком полиуретановом пенопласте
- Теплоизоляция:
 - ЕгР "В": дополнительная теплоизоляция, 40 мм
 - ЕгР "С": плёночная обшивка на подложке из мягкого пенопласта
- Крышка облицовки
- Верхняя изоляция
- Укрытие люка
- Техническая документация

Бак 750/1000 литров

- Бак
- Полуоболочки из жёсткого полиуретанового пенопласта
- Теплоизоляция:
 - ЕгР "В": отдельно упакованная полистирольная обшивка
 - ЕгР "С": плёночная обшивка на подложке из мягкого пенопласта
- Крышка облицовки
- Верхняя изоляция
- Изоляция дна
- Круглое укрытие люка с изоляцией
- Пакет с комплектующими:
 - угловое укрытие люка
 - флисовые полосы
 - флисовый круг
 - циркуль и заглушки
- Техническая документация

2.3 Технические данные

| | Единица измерения | SF500.5 B | SF500.5 C | SF750.5 B | SF750.5 C | SF1000.5 B | SF1000.5 C |
|--|-------------------|-----------|-----------|-----------|-----------|------------|------------|
| Размеры | → рис. 1, стр. 60 | | | | | | |
| Бак-водонагреватель | | | | | | | |
| Полезный объём (общий) | л | 500 | 500 | 768 | 768 | 991 | 991 |
| Полезное количество горячей воды ¹⁾ при температуре горячей воды на выходе ²⁾ : | | | | | | | |
| 45 °С | л | 714 | 714 | 1104 | 1104 | 1449 | 1449 |
| 40 °С | л | 833 | 833 | 1288 | 1288 | 1690 | 1690 |
| Максимальный расход холодной воды | л/мин | 50 | 50 | 77 | 77 | 101 | 101 |
| Максимальная температура горячей воды | °С | 95 | 95 | 95 | 95 | 95 | 95 |
| Максимальное рабочее давление водопроводной воды | бар | 10 | 10 | 10 | 10 | 10 | 10 |
| Наибольшее расчётное давление (холодная вода) | бар | 7,8 | 7,8 | 7,8 | 7,8 | 7,8 | 7,8 |
| Максимальное испытательное давление горячей воды | бар | 10 | 10 | 10 | 10 | 10 | 10 |
| Мощности и соединение с отдельным теплообменником SLP3 (500 литров) или SLP5 (750/1000 литров) | | | | | | | |
| Эксплуатационная мощность (при температуре подающей линии 70 °С, температуре горячей воды на выходе 45 °С и температуре холодной воды 10 °С) | кВт | 160 | 160 | 310 | 310 | 310 | 310 |
| | л/мин | 66 | 66 | 127 | 127 | 127 | 127 |
| Коэффициент мощности N_L ³⁾⁴⁾ | кВт | 55 | 55 | 126 | 126 | 140 | 140 |
| Время нагрева при номинальной мощности | мин | 11 | 11 | 9 | 9 | 11 | 11 |

Таб. 3 Технические характеристики SF

- 1) Без дозагрузки; заданная температура бака 60 °С
- 2) Смешанная вода в точке водоразбора (при температуре холодной воды 10 °С)
- 3) Коэффициент мощности $N_L = 1$ по DIN 4708 для 3,5 человек в квартире со стандартной ванной и кухонной мойкой. Температуры: бак 60 °С, горячая вода на выходе 45 °С и холодная вода 10 °С. Измерения при максимальной мощности нагрева. При снижении мощности нагрева коэффициент N_L меньше.
- 4) Коэффициент мощности N_L и эксплуатационная мощность при соединении с системой загрузки SLP5.

2.4 Параметры потребления энергии

Следующие параметры соответствуют требованиям Постановлений ЕС № 811/2013 и № 812/2013, дополняющих Директиву 2010/30/EU.

| Номер артикула | Тип изделия | Объём бака (V) | Потери в нагретом состоянии (S) | Класс энергетической эффективности приготовления горячей воды |
|----------------|--------------|----------------|---------------------------------|---|
| 7736502326 | SF500.5 B | 500 л | 78 Вт | B |
| 7736502322 | SF500.5 C | 500 л | 108 Вт | C |
| 7735501684 | SF750.5 S-B | 768 л | 88 Вт | B |
| 7736502334 | SF750.5 C | 768 л | 115 Вт | C |
| 7735501685 | SF1000.5 S-B | 991 л | 97 Вт | B |
| 7736502342 | SF1000.5 C | 991 л | 139 Вт | C |

Таб. 4 Потребление энергии

2.5 Описание оборудования

Эта инструкция по монтажу и техническому обслуживанию действительна для следующих типов:

- Эмалированные баки-водонагреватели без теплообменника для подключения к отдельной системе загрузки: SF500...1000.5... Эти типы могут работать с дополнительным электронагревательным элементом (установка в передний смотровой люк).

| Поз. | Наименование |
|------|--|
| 1 | Выход горячей воды |
| 2 | Муфта подключения системы загрузки |
| 3 | Подключение циркуляции |
| 4 | Погружная гильза для датчика температуры (датчик включения) |
| 5 | Погружная гильза для датчика температуры (датчик выключения) |
| 6 | Вход холодной воды |
| 7 | Люк на передней стороне для техобслуживания и чистки |
| 8 | Бак, эмалированная сталь |
| 9a | Заводская табличка, 500 л |
| 9b | Заводская табличка, 750...1000 л |
| 10 | Электрически изолированный, встроенный магниевый анод |
| 11 | Крышка облицовки |
| 12 | Теплоизоляция |

Таб. 5 Описание изделия (→ рис. 2, стр. 61)

2.6 Заводская табличка

Заводская табличка находится на SF500.5... сверху, на SF750.5.../SF1000.5... - на задней стороне бака-водонагревателя. Она содержит следующие сведения:

| Поз. | Наименование |
|------|--|
| 1 | Тип |
| 2 | Серийный номер |
| 3 | Полезный объём (общий) |
| 4 | Потери тепла в состоянии готовности |
| 5 | Объём воды, нагретый электронагревательным элементом |
| 6 | Год изготовления |
| 7 | Защита от коррозии |
| 8 | Максимальная температура горячей воды |
| 9 | Максимальная температура подающей линии воды в системе отопления |
| 10 | Максимальная температура подающей линии солнечного коллектора |
| 11 | Электрическая потребляемая мощность |

Таб. 6 Заводская табличка

| Поз. | Наименование |
|------|--|
| 12 | Длительная мощность |
| 13 | Объёмный расход для достижения длительной мощности |
| 14 | Возможный объём воды для водоразбора, нагреваемый до 40 °C электронагревательным элементом |
| 15 | Максимальное рабочее давление в контуре ГВС |
| 16 | Максимальное расчётное давление (холодная вода) |
| 17 | Максимальное рабочее давление воды в системе отопления |
| 18 | Максимальное рабочее давление в контуре солнечного коллектора |
| 19 | Максимальное рабочее давление в контуре ГВС (только СН) |
| 20 | Максимальное испытательное давление в контуре ГВС (только СН) |
| 21 | Максимальная температура горячей воды при электронагреве |

Таб. 6 Заводская табличка

3 Инструкции

Соблюдайте следующие нормы и правила:

- $\lambda\alpha\beta\gamma\delta\epsilon\zeta\eta\theta\iota\kappa\lambda\mu\eta\theta\pi\rho\sigma\tau\upsilon\phi\chi\psi\omega$
- **EnEG** (в Германии)
- **EnEV** (в Германии).

Монтаж и оборудование систем отопления и горячего водоснабжения:

- Стандарты **DIN** и **EN**
 - **DIN 4753-1** – Водонагреватели ...; требования, обозначения, оборудование и испытания
 - **DIN 4753-3** – Водонагреватели ...; защита от коррозии эмалевыми покрытиями; требования и испытания (стандарт продукции)
 - **DIN 4753-7** – Водонагреватели, баки ёмкостью до 1000 л, требования к производству, теплоизоляции и защите от коррозии
 - **DIN EN 12897** – Водоснабжение - определения для ... водонагревателей (стандарт продукции)
 - **DIN 1988-100** – Технические правила монтажа систем питьевой воды
 - **DIN EN 1717** – Защита питьевой воды от загрязнений ...
 - **DIN EN 806-5** – Технические правила монтажа систем питьевой воды
 - **DIN 4708** – Централизованные системы горячего водоснабжения
 - **EN 12975** – Термические солнечные установки и их конструктивные элементы (коллекторы).
- **DVGW**
 - Рабочий лист W 551 – Установки для приготовления и подачи горячей воды; технические мероприятия по снижению образования легионелл в новых установках; ...
 - Рабочий лист W 553 – Измерения в циркуляционных системах ...

4 Транспортировка



ОПАСНО: угроза жизни от падения груза!

- ▶ Применяйте стропы, находящиеся в полностью исправном состоянии.
- ▶ Вставляйте крюки только в предусмотренные для них проушины.



ОСТОРОЖНО: опасность получения травм при транспортировке тяжёлых грузов и из-за неправильного крепления!

- ▶ Для транспортировки и монтажа требуются **минимум два** человека.
- ▶ Используйте подходящие транспортные средства.
- ▶ Закрепите бак от падения.

Бак-водонагреватель можно поднимать краном. Бак можно также перемещать на грузоподъёмной тележке или вилочным погрузчиком.

- ▶ Транспортируйте бак грузоподъёмной тележкой, вилочным погрузчиком (все) или краном (750/1000 литров, без упаковки) (→ рис. 3, стр. 61).



Для баков 750/1000 литров:

- ▶ Перед транспортировкой снимите оболочку из жёсткого пенопласта и плёночную обшивку (→ глава 5.2, стр. 31).

5 Монтаж

- ▶ Проверьте наличие повреждений и комплектность бака.

5.1 Помещение для установки котла



УВЕДОМЛЕНИЕ: Возможно повреждение оборудования из-за недостаточной несущей способности пола или неподходящего основания!

- ▶ Пол должен быть ровным и обладать достаточной несущей способностью.

Если существует опасность скопления воды на полу:

- ▶ Установите бак-водонагреватель на подставку.
- ▶ Устанавливайте бак-водонагреватель в сухих, защищённых от холода помещениях.
- ▶ Учитывайте минимальную высоту помещения (→ таб. 10, стр. 60) и минимальные расстояния от стен (→ рис. 4, стр. 61).

5.2 Установка бака-водонагревателя, монтаж теплоизоляции



УВЕДОМЛЕНИЕ: Возможны повреждения из-за низкой температуры окружающей среды! При температуре окружающей среды ниже 15 °C рвётся плёночная обшивка при застёгивании "молнии".

- ▶ Согретьте плёночную обшивку (в обогреваемом помещении) до температуры выше 15 °C.



Для типов ЕгР "В" действует:

- ▶ Гидравлическое подключение возможно перед монтажом теплоизоляции.

Бак 500 литров (→ рис. 5и далее, стр. 62)

- ▶ Удалите упаковочный материал.
- ▶ Снимите крышку облицовки и верхнюю изоляцию.
- ▶ Демонтируйте и отложите в сторону теплоизоляцию (ЕгР "В") или плёночную обшивку (ЕгР "С").
- ▶ Отверните винты крепления бака к поддону.
- ▶ Опция: смонтируйте регулируемые ножки (дополнительное оборудование).
- ▶ Установите и выровняйте бак.
- ▶ Монтаж теплоизоляции
 - ЕгР "В": выполните гидравлические подключения и оберните бак теплоизоляцией. Застегните на замок-"липучку".
 - ЕгР "С": оберните бак плёночной обшивкой. Застегните "молнию".
- ▶ Уложите верхнюю изоляцию и крышку облицовки.
- ▶ Установите укрытие переднего люка.
- ▶ Удалите колпачок.
- ▶ Намотайте на резьбу штуцеров тефлоновую ленту или тефлоновую нить.

Бак 750/1000 литров (→ рис. 5 и далее, стр. 62)

- ▶ Удалите упаковочный материал.
- ▶ Отложите в сторону пакет с деталями и изоляцию дна.
- ▶ Снимите крышку облицовки и верхнюю изоляцию.
- ▶ Отложите теплоизоляцию:
 - ЕгР "В": отдельно упакованная полистирольная обшивка.
 - ЕгР "С": демонтируйте плёночную обшивку.
- ▶ Удалите стяжные ленты.
- ▶ Снимите полуоболочки из жёсткого полиуретанового пенопласта.
- ▶ Отверните винты крепления бака к поддону.
- ▶ Поднимите бак с поддона.
- ▶ Опция: смонтируйте регулируемые ножки (дополнительное оборудование).
- ▶ Установите и выровняйте бак.
- ▶ Установите изоляцию дна, учитывайте прорези для ножек.
- ▶ Монтаж теплоизоляции
 - Приложите полуоболочки из жёсткого полиуретанового пенопласта, стяните стяжным ремнём и обстучите. Оберните стяжными лентами. Удалите стяжной ремень.
 - ЕгР "В": оберните флисовыми полосами соединительные трубы, уложите и крепко вдавите флисовый круг для крышки. Вырежьте ножом в полистирольной обшивке отверстия для опор. Оберните верхний слой, разматывая вправо. Учитывайте расположение опор. Застегните на замок-"липучку"
 - ЕгР "С": оберните бак плёночной обшивкой и застегните "молнию"
- ▶ Уложите верхнюю изоляцию и крышку облицовки.
- ▶ Нанесите логотип.
- ▶ Установите укрытие переднего люка.
- ▶ Удалите колпачок.
- ▶ Намотайте на резьбу штуцеров тефлоновую ленту или тефлоновую нить.

5.3 Гидравлические подключения



ОСТОРОЖНО: опасность пожара при выполнении пайки и сварочных работ!

- ▶ При проведении пайки или сварки примите необходимые меры защиты, например, накройте теплоизоляцию, так как она является горючим материалом.



ОСТОРОЖНО: опасность для здоровья из-за загрязнения воды!

При неаккуратном выполнении монтажных работ возможно загрязнение питьевой воды.

- ▶ Выполняйте монтаж и подключение бака-водонагревателя в соответствии с местными гигиеническими нормами и правилами.

5.3.1 Гидравлическое подключение бака-водонагревателя

Пример подключения бака со всеми рекомендуемыми клапанами и кранами (→рис. 19, стр. 66).

- ▶ Используйте монтажный материал с теплостойкостью до 160 °C (320 °F).
- ▶ Не применяйте открытые расширительные баки.
- ▶ В системах горячего водоснабжения с пластмассовыми трубами применяйте металлические резьбовые соединения.
- ▶ Подберите размеры сливного трубопровода в соответствии с диаметром соединения.
- ▶ На сливном трубопроводе не допускается наличие колен, так как необходимо обеспечить беспрепятственное удаление шлама.
- ▶ Если на трубопроводе холодной воды установлен обратный клапан, то предохранительный клапан должен устанавливаться между обратным клапаном и подключением холодной воды к баку.
- ▶ Если полное давление в системе > 5 бар, то установите редукционный клапан.
- ▶ Все неиспользуемые подключения закройте заглушками.



- ▶ Заполняйте бак-водонагреватель только водопроводной водой.

- ▶ При заполнении откройте наиболее высоко расположенный водоразборный кран (→ рис. 21, стр. 66).

5.3.2 Установка предохранительного клапана (предоставляется заказчиком)

- ▶ Установите в линию холодной воды предохранительный клапан (\geq DN 20), имеющий допуск к работе с питьевой водой (→ рис. 19, стр. 66).
- ▶ Выполняйте требования инструкции по монтажу предохранительного клапана.
- ▶ Соединение сливной линии предохранительного клапана с водоотводом должно быть хорошо видно и находиться в защищенной от замерзания зоне.
 - Сечение сливной линии должно быть как минимум равно выходному сечению предохранительного клапана.
 - Сливная линия должна быть способной пропускать как минимум такой объёмный поток, который возможен на входе холодной воды (→ таб. 3, стр. 12).
- ▶ На предохранительном клапане установите предупреждающую табличку со следующей надписью: "Не перекрывать сливную линию. Во время нагрева в целях безопасности может вытекать вода."

Если давление в системе превышает 80 % давления срабатывания предохранительного клапана:

- ▶ установите перед ним редукционный клапан (→ рис. 19, стр. 66).

| Подаваемое давление газа (полное давление) | Давление срабатывания предохранительного клапана | Редукционный клапан | |
|--|--|---------------------|-----------------|
| | | В странах ЕС | За пределами ЕС |
| < 4,8 бар | \geq 6 бар | Не требуется | Не требуется |
| 5 бар | 6 бар | \leq 4,8 бар | \leq 4,8 бар |
| 5 бар | \geq 8 бар | Не требуется | Не требуется |
| 6 бар | \geq 8 бар | \leq 5,0 бар | Не требуется |
| 7,8 бар | 10 бар | \leq 5,0 бар | Не требуется |

Таб. 7 Выбор редукционного клапана

5.4 Установка датчиков температуры горячей воды

Для измерения и контроля температуры горячей воды:

- ▶ Установите датчики температуры горячей воды (→ рис. 20, стр. 66).

Расположение точек замеров:

- SF500...1000.5... (→ рис. 2, стр. 61):
установите датчики включения и выключения в поз. 4 и 5.



- ▶ Следите за тем, чтобы поверхность датчика по всей длине соприкасалась с погружной гильзой.

6 Пуск котла



УВЕДОМЛЕНИЕ: Возможно повреждение оборудования из-за высокого давления!
Из-за высокого давления возможно образование трещин в эмалированном покрытии от внутренних напряжений.

- ▶ Не перекрывайте сливную линию предохранительного клапана.

- ▶ Эксплуатируйте бак и дополнительное оборудование в соответствии с требованиями изготовителя, приведёнными в технической документации.



Испытание на герметичность (опрессовку) бака выполняйте только водопроводной водой.

6.1 Пуск бака-водонагревателя в эксплуатацию

После заполнения бак должен пройти испытание на герметичность (опрессовку). Испытательное давление в контуре горячей воды не должно превышать 10 бар (150 psi).

- ▶ Выполните испытание на герметичность (→ рис. 23, стр. 67).
- ▶ Тщательно промойте трубопроводы и бак-водонагреватель перед пуском в эксплуатацию (→ рис. 24, стр. 67).

6.2 Инструктаж потребителя



ОСТОРОЖНО: опасность ошпаривания горячей водой в местах водоразбора!
Во время проведения термической дезинфекции или если температура горячей воды установлена выше 60 °C существует опасность ошпаривания горячей водой в местах водоразбора.

- ▶ Необходимо указать потребителю, что горячую воду можно открывать только вместе с холодной водой.

- ▶ Объясните потребителю принцип действия и правила эксплуатации отопительной системы, системы загрузки и бака-водонагревателя, особенно обратите его внимание на правила безопасности.
- ▶ Объясните принцип действия и порядок проверки предохранительного клапана.
- ▶ Передайте потребителю всю прилагаемую к оборудованию документацию.
- ▶ **Рекомендация для потребителя:** заключите договор о проведении технического обслуживания и контрольных осмотров с уполномоченным сервисным предприятием. Выполняйте техническое обслуживание бака-водонагревателя через заданные промежутки времени и ежегодно проводите контрольные осмотры (→ таб. 8, стр. 33).
- ▶ Укажите потребителю на следующее: Установить температуру горячей воды.
 - При нагреве вода может вытекать из предохранительного клапана.
 - Сливная линия предохранительного клапана должна быть всегда открыта.
 - Соблюдайте периодичность проведения технического обслуживания (→ таб. 8, стр. 33).
 - **Рекомендации по действиям при угрозе заморозания и кратковременном отсутствии потребителя:** оставьте отопительную систему работать и установите самую низкую температуру горячей воды.

7 Контрольные осмотры и техническое обслуживание



ОСТОРОЖНО: Возможно ошпаривание горячей водой!

- ▶ Дайте баку полностью остыть.

- ▶ Перед проведением технического обслуживания дайте баку-водонагревателю остыть.
- ▶ Выполняйте чистку и техническое обслуживание с указанной периодичностью.
- ▶ Сразу же устраняйте обнаруженные неисправности.
- ▶ Используйте только оригинальные запчасти!

7.1 Контрольный осмотр

Согласно DIN EN 806-5 контрольный осмотр бака-водонагревателя должен проводиться каждые 2 месяца. При этом нужно проверить установленную температуру и сравнить её с фактической температурой горячей воды.

7.2 Техническое обслуживание

Согласно DIN EN 806-5, приложение А, таб. А1, строка 42, техническое обслуживание должно проводиться ежегодно. К нему относятся следующие работы:

- проверка работы предохранительного клапана
- проверка герметичности всех соединений
- чистка бака
- проверка анода

7.3 Периодичность проведения технического обслуживания

Периодичность проведения технического обслуживания зависят от интенсивности эксплуатации, рабочей температуры и жёсткости воды (→ таб. 8). На основании нашего многолетнего опыта мы рекомендуем выбирать периодичность проведения технического обслуживания по таб. 8.

При использовании хлорированной воды или устройств снижения жёсткости эти интервалы сокращаются.

Свойства воды можно запросить у местной водоснабжающей организации.

В зависимости от состава воды интервалы проведения техобслуживания могут отличаться от приведённых здесь.

| Жёсткость воды [°dH] | 3...8,4 | 8,5...14 | > 14 |
|--|-----------|-----------|-------|
| Концентрация карбоната кальция [моль/ м ³] | 0,6...1,5 | 1,6...2,5 | > 2,5 |
| Температуры | Месяцы | | |
| При нормальном расходе (меньше объёма бака за 24 ч) | | | |
| < 60 °C | 24 | 21 | 15 |
| 60...70 °C | 21 | 18 | 12 |
| > 70 °C | 15 | 12 | 6 |
| При высоком расходе (больше объёма бака за 24 ч) | | | |
| < 60 °C | 21 | 18 | 12 |
| 60...70 °C | 18 | 15 | 9 |
| > 70 °C | 12 | 9 | 6 |

Таб. 8 Периодичность проведения технического обслуживания в месяцах

7.4 Техническое обслуживание

7.4.1 Проверка предохранительного клапана

- ▶ Ежегодно проверяйте предохранительный клапан.

7.4.2 Удаление известковых отложений / чистка бака-водонагревателя

- ▶ Отсоедините бак-водонагреватель от водопроводной сети.
- ▶ Закройте запорные краны и при наличии электрического нагревательного элемента отсоедините его от электросети (→ рис. 24, стр. 67).
- ▶ Слейте воду из бака-водонагревателя (→ рис. 25, стр. 67).
- ▶ Откройте смотровой люк на баке (→ рис. 28, стр. 68).
- ▶ Проверьте наличие загрязнений (известковых отложений) в баке.

-или-

▶ Для мягкой воды:

Регулярно проверяйте бак и удаляйте известковые отложения.

-или-

▶ Для жёсткой воды или при сильном загрязнении:

Регулярно проводите химическую чистку в зависимости от количества образующейся извести (например, средствами растворения извести на основе лимонной кислоты).

- ▶ Промойте бак-водонагреватель (→ рис. 29, стр. 68).
- ▶ Отвалившиеся куски можно удалить пылесосом сухой/влажной чистки с пластмассовым соплом.
- ▶ Закройте смотровой люк с новым уплотнением (→ рис. 30 и 31, стр. 69).
- ▶ Введите бак-водонагреватель в эксплуатацию (→ глава 6.1, стр. 33).

7.4.3 Проверка магниевого анода



Магниевый анод представляет собой защитный анод, изнашивающийся в процессе эксплуатации бака-водонагревателя.

При неправильном обслуживании магниевого анода перестает действовать гарантия на бак-водонагреватель.

Мы рекомендуем ежегодно измерять защитный ток прибором контроля анода (→ рис. 32, стр. 69). Его можно приобрести как дополнительное оборудование.

Проверка с прибором контроля анода



Выполняйте рекомендации инструкции по эксплуатации прибора контроля анода.

Условием измерения защитного тока прибором контроля анода является изолированная установка магниевого анода (→ рис. 32, стр. 69).

Измерение защитного тока возможно только при заполненном водой баке-водонагревателе. Обеспечьте безукоризненный контакт на клеммах. Подсоединяйте соединительные клеммы только к оголённым металлическим поверхностям.

- ▶ Отсоедините провод заземления на одной из двух точек подключения (провод между анодом и баком).
- ▶ Подключите красный провод к аноду, чёрный - к баку.
- ▶ Если провод заземления имеет штекер, то подсоедините красный провод к резьбе магниевого анода.
- ▶ Для измерения нужно удалить провод заземления.
- ▶ После проверки обязательно подключите провод заземления.

Если ток анода < 0,3 мА:

- ▶ Замените магниевый анод.

| Поз. | Наименование |
|------|-----------------------------------|
| 1 | Красный провод |
| 2 | Винт крепления провода заземления |
| 3 | Крышка люка |
| 4 | Магниевый анод |
| 5 | Резьба |
| 6 | Провод заземления |
| 7 | Чёрный провод |

Таб. 9 Проверка с прибором контроля анода (→ рис. 32, стр. 69)

Визуальный контроль



Поверхность магниевого анода не должна контактировать с маслом или консистентной смазкой.

- ▶ Соблюдайте чистоту.

- ▶ Перекройте подачу холодной воды.
- ▶ Сбросьте давление в баке-водонагревателе (→ рис. 24, стр. 67).
- ▶ Демонтируйте и проверьте магниевый анод (→ рис. 33, стр. 69 и рис. 34, стр. 70).

Если диаметр < 15 мм:

- ▶ Замените магниевый анод (→ рис. 34, стр. 70).
- ▶ Проверьте переходное сопротивление между подключением защитного провода и магниевым анодом.

8 Охрана окружающей среды/утилизация

Защита окружающей среды - это основной принцип деятельности предприятий группы Bosch.

Качество продукции, экономичность и охрана окружающей среды — это для нас равнозначные цели. Мы строго выполняем законы и правила охраны окружающей среды.

Для защиты окружающей среды мы с учётом экономических аспектов применяем наилучшую технику и материалы.

Упаковка

При изготовлении упаковки мы учитываем национальные правила утилизации упаковочных материалов, которые гарантируют оптимальные возможности для их переработки.

Все используемые упаковочные материалы экологичны и подлежат вторичной переработке.

Оборудование, отслужившее свой срок

Оборудование, отслужившее свой срок, содержит материалы, которые нужно отправлять на переработку для вторичного использования.

Узлы легко снимаются, а пластмасса имеет маркировку. Поэтому сортируйте различные конструктивные узлы и отправляйте их на повторное использование или утилизацию.

9 Прекращение эксплуатации

- ▶ При наличии электронагревательного элемента (дополнительное оборудование) обесточьте бак-водонагреватель.
- ▶ Выключите регулятор температуры на системе управления.



ОСТОРОЖНО: опасность ошпаривания горячей водой!

- ▶ Дайте баку полностью остыть.

- ▶ Слейте воду из бака-водонагревателя (→ рис. 25, стр. 67).
- ▶ Выключите все части отопительной системы и дополнительное оборудование в соответствии с требованиями изготовителя, приведёнными в технической документации.
- ▶ Закройте запорные краны (→ рис. 26, стр. 68 и рис. 26, стр. 68).
- ▶ Сбросьте давление в верхнем и нижнем теплообменниках.
- ▶ Слейте и продуйте верхний и нижний теплообменники (→ рис. 27, стр. 68).

Чтобы не допустить коррозию:

- ▶ Оставьте открытым смотровой люк, чтобы хорошо высушить внутреннее пространство бака.

Obsah

| | | |
|----------|--|-----------|
| 1 | Vysvetlenie symbolov a bezpečnostných pokynov | 37 |
| 1.1 | Vysvetlivky symbolov | 37 |
| 1.2 | Všeobecné bezpečnostné pokyny | 37 |
| 2 | Údaje o výrobku | 37 |
| 2.1 | Správne použitie | 37 |
| 2.2 | Rozsah dodávky | 37 |
| 2.3 | Technické údaje | 38 |
| 2.4 | Údaje o výrobku týkajúce sa spotreby energie | 38 |
| 2.5 | Popis výrobku | 39 |
| 2.6 | Typový štítok | 39 |
| 3 | Predpisy | 39 |
| 4 | Preprava | 39 |
| 5 | Montáž | 40 |
| 5.1 | Miestnosť inštalácie | 40 |
| 5.2 | Inštalácia zásobníka teplej vody, montáž tepelnej izolácie | 40 |
| 5.3 | Hydraulické pripojenie | 40 |
| 5.3.1 | Hydraulické pripojenie zásobníka teplej vody | 40 |
| 5.3.2 | Montáž poistného ventilu (dodávka stavby) | 41 |
| 5.4 | Montáž snímača teploty teplej vody | 41 |
| 6 | Uvedenie do prevádzky | 41 |
| 6.1 | Uvedenie zásobníka teplej vody do prevádzky | 41 |
| 6.2 | Informovanie prevádzkovateľa | 41 |
| 7 | Revízia a údržba | 42 |
| 7.1 | Revízia | 42 |
| 7.2 | Údržba | 42 |
| 7.3 | Intervaly údržby | 42 |
| 7.4 | Údržba | 42 |
| 7.4.1 | Kontrola poistného ventilu | 42 |
| 7.4.2 | Odstránenie vodného kameňa/vyčistenie zásobníka teplej vody | 42 |
| 7.4.3 | Kontrola horčíkovej anódy | 42 |
| 8 | Ochrana životného prostredia/likvidácia odpadu | 43 |
| 9 | Odstavenie z prevádzky | 43 |

1 Vysvetlenie symbolov a bezpečnostných pokynov

1.1 Vysvetlivky symbolov

Výstražné upozornenia



Výstražné upozornenia sú v texte označené výstražným trojuholníkom.

Okrem toho výstražné výrazy označujú druh a intenzitu následkov v prípade nedodržania opatrení na odvrátenie nebezpečenstva.

Sú definované nasledovné výstražné výrazy, ktoré môžu byť použité v tomto dokumente:

- **UPOZORNENIE** znamená, že môže dôjsť k vecným škodám.
- **POZOR** znamená, že môže dôjsť k ľahkým až stredne ťažkým zraneniam.
- **VÝSTRAHA** znamená, že môže dôjsť k ťažkým až život ohrozujúcim zraneniam.
- **NEBEZPEČENSTVO** znamená, že dôjde k ťažkým, až život ohrozujúcim zraneniam.

Dôležité informácie



Dôležité informácie bez ohrozenia osôb alebo vecí sú označené symbolom uvedeným vedľa nich.

Ďalšie symboly

| Symbol | Význam |
|--------|---|
| ▶ | Činnosť |
| → | Odkaz na iné miesta v dokumente |
| • | Vymenovanie / položka v zozname |
| – | Vymenovanie / položka v zozname (2. rovina) |

Tab. 1

1.2 Všeobecné bezpečnostné pokyny

Všeobecné informácie

Tento návod na inštaláciu a údržbu je určený pre odborného pracovníka.

Nedodržanie bezpečnostných pokynov môže viesť k ťažkým zraneniam.

- ▶ Prečítajte si bezpečnostné pokyny a dodržujte inštrukcie, ktoré obsahujú.
- ▶ Prepravu a montáž je nutné vykonávať **minimálne vo dvojici!**

Aby ste zaistili bezchybnú funkciu zariadenia:

- ▶ Dodržujte pokyny uvedené v návode na inštaláciu a údržbu.
- ▶ Zdroj tepla a príslušenstvo namontujte a uveďte do prevádzky v súlade s príslušným návodom na inštaláciu.
- ▶ Nepoužívajte otvorené expanzné nádoby.
- ▶ **V žiadnom prípade nezatvárajte poistný ventil!**

2 Údaje o výrobku

2.1 Správne použitie

Smaltované zásobníky teplej vody sú určené na ohrev a akumuláciu pitnej vody. Treba dodržiavať predpisy, smernice a normy o pitnej vode platné v príslušnej krajine.

Smaltované zásobníky teplej vody sa smú používať iba v uzatvorených systémoch.

Iné použitie nie je správne. Na škody vzniknuté v dôsledku nesprávneho použitia zariadenia sa nevzťahuje záruka.

| Požiadavky týkajúce sa pitnej vody | Jednotka | Hodnota |
|------------------------------------|-----------------------|------------|
| Tvrdosť vody | ppm CaCO ₃ | > 36 |
| | zrno/US galón | > 2,1 |
| | °dH | > 2 |
| | °fH | > 3,6 |
| Hodnota pH | – | 6,5...9,5 |
| Vodivosť | µS/cm | 130...1500 |

Tab. 2 Požiadavky týkajúce sa pitnej vody

2.2 Rozsah dodávky

Zásobník s objemom 500 l

- Nádoba zásobníka izolovaná tvrdou PU penou
- Tepelná izolácia:
 - ErP "B": Prídavná tepelná izolácia, 40 mm
 - ErP "C": Fóliový plášť na podložke z mäkkej peny
- Kryt plášťa
- Horná izolácia
- Kryt revízneho otvoru
- Technická dokumentácia

Zásobníky s objemom 750/1000 l

- Nádoba zásobníka
- Polovice izolácie PU peny
- Tepelná izolácia:
 - ErP "B": Samostatne zabalený polystyrénový plášť
 - ErP "C": Fóliový plášť na podložke z mäkkej peny
- Kryt plášťa
- Horná izolácia
- Izolácia dna
- Okrúhly kryt revízneho otvoru s izoláciou
- Vrečko s príslušenstvom:
 - Uholníkový kryt revízneho otvoru
 - Plstené pásy
 - Plstený kruh
 - Kruh a zátku
- Technická dokumentácia

2.3 Technické údaje

| | Jednotka | SF500.5 B | SF500.5 C | SF750.5 B | SF750.5 C | SF1000.5 B | SF1000.5 C |
|---|-------------------|-----------|-----------|------------|------------|------------|------------|
| Rozmer | → Obr. 1, str. 60 | | | | | | |
| Zásobník | | | | | | | |
| Užitočný objem (celkový) | l | 500 | 500 | 768 | 768 | 991 | 991 |
| Využitelné množstvo teplej vody ¹⁾ pri teplote výstupu teplej vody ²⁾ : | | | | | | | |
| 45 °C | l | 714 | 714 | 1104 | 1104 | 1449 | 1449 |
| 40 °C | l | 833 | 833 | 1288 | 1288 | 1690 | 1690 |
| Maximálny prietok studenej vody | l/min | 50 | 50 | 77 | 77 | 101 | 101 |
| Maximálna teplota teplej vody | °C | 95 | 95 | 95 | 95 | 95 | 95 |
| Maximálny prevádzkový tlak pitnej vody | bar | 10 | 10 | 10 | 10 | 10 | 10 |
| Najvyšší prípustný tlak (studenej vody) | bar | 7,8 | 7,8 | 7,8 | 7,8 | 7,8 | 7,8 |
| Maximálny skúšobný tlak teplej vody | bar | 10 | 10 | 10 | 10 | 10 | 10 |
| Výkony a prepojenie s externým výmenníkom tepla SLP3 (objem 500 l) alebo SLP5 (750/1000 l) | | | | | | | |
| Trvalý výkon (pri teplote výstupu 70 °C, teplote výstupu teplej vody 45 °C a teplote studenej vody 10 °C) | kW l/min | 160 66 | 160 66 | 310 127 | 310 127 | 310 127 | 310 127 |
| Ukazovateľ výkonu N_L ³⁾⁴⁾ | kW | 55 | 55 | 126 | 126 | 140 | 140 |
| Doba rozkúrenia pri menovitom výkone | min | 11 | 11 | 9 | 9 | 11 | 11 |

Tab. 3 Technické údaje SF

- 1) Bez dobývania; nastavená teplota v zásobníku 60 °C
- 2) Zmiešaná voda v mieste odberu (pri teplote studenej vody 10 °C)
- 3) Ukazovateľ výkonu $N_L = 1$ podľa DIN 4708 pre 3,5 osoby, normálny typ vane a umývačku riadu. Teploty: Zásobník 60 °C, teplota výstupu teplej vody 45 °C a studenej vody 10 °C. Meranie s max. vykurovacím výkonom. V prípade zníženia vykurovacieho výkonu sa N_L zníži.
- 4) Ukazovateľ výkonu N_L a trvalý výkon v spojení s nabíjacím systémom SLP5.

2.4 Údaje o výrobku týkajúce sa spotreby energie

Nasledovné údaje o výrobku zodpovedajú požiadavkám nariadení EÚ č. 811/2013 a č. 812/2013 doplnujúcich smernicu 2010/30/EÚ.

| Číslo výrobku | Typ výrobku | Objem zásobníka (V) | Strata pri udržiavaní tepla (S) | Trieda energetickej účinnosti prípravy teplej vody |
|---------------|--------------|---------------------|---------------------------------|--|
| 7736502326 | SF500.5 B | 500 l | 78 W | B |
| 7736502322 | SF500.5 C | 500 l | 108 W | C |
| 7735501684 | SF750.5 S-B | 768 l | 88 W | B |
| 7736502334 | SF750.5 C | 768 l | 115 W | C |
| 7735501685 | SF1000.5 S-B | 991 l | 97 W | B |
| 7736502342 | SF1000.5 C | 991 l | 139 W | C |

Tab. 4 Spotreba energie

2.5 Popis výrobku

Tento návod na inštaláciu a údržbu platí pre nasledovné typy:

- Smaltované zásobníky teplej vody bez výmenníka tepla pre pripojenie k externému nabíjacímu systému: SF500...1000.5... Tieto typy je okrem toho možné prevádzkovať s elektrickou vykurovacou vložkou (montáž do predného revízneho otvoru).

| Poz. | Popis |
|------|---|
| 1 | Výstup teplej vody |
| 2 | Hrdlo pre pripojenie nabíjacieho systému |
| 3 | Prípojka cirkulácie |
| 4 | Ponorné puzdro pre snímač teploty (zapínací snímač) |
| 5 | Ponorné puzdro pre snímač teploty (vypínací snímač) |
| 6 | Prívod studenej vody |
| 7 | Revízny otvor pre údržbu a čistenie na prednej strane |
| 8 | Oceľová nádoba zásobníka so smaltovaným povrchom |
| 9a | Typový štítok, 500 l |
| 9b | Typový štítok, 750 l...1000 l |
| 10 | Horčíková anóda namontovaná s elektrickou izoláciou |
| 11 | Kryt plášte |
| 12 | Tepelná izolácia |

Tab. 5 Popis výrobku (→ obr. 2, str. 61)

2.6 Typový štítok

Typový štítok je v prípade SF500.5... umiestnený v hornej časti a v prípade SF750.5.../SF1000.5... na zadnej strane zásobníka teplej vody a obsahuje nasledovné údaje:

| Poz. | Popis |
|------|---|
| 1 | Typ |
| 2 | Sériové číslo |
| 3 | Užitočný objem (celkový) |
| 4 | Spotreba tepla v pohotovostnom režime |
| 5 | Objem zohriatej vody elektrickou vykurovacou vložkou |
| 6 | Rok výroby |
| 7 | Ochrana proti korózii |
| 8 | Maximálna teplota teplej vody |
| 9 | Maximálna teplota výstupu vykurovacej vody |
| 10 | Maximálna teplota výstupu solárneho zariadenia |
| 11 | Elektrický príkon |
| 12 | Trvalý výkon |
| 13 | Objemový prietok na dosiahnutie trvalého výkonu |
| 14 | Možný čerpaný objem vody s teplotou 40 °C zohriatej elektrickou vykurovacou vložkou |
| 15 | Maximálny prevádzkový tlak na strane pitnej vody |
| 16 | Najvyšší prípustný tlak (studenej vody) |
| 17 | Maximálny prevádzkový tlak vykurovacej vody |
| 18 | Maximálny prevádzkový tlak na strane solárneho zariadenia |
| 19 | Maximálny prevádzkový tlak na strane pitnej vody (iba v CH) |
| 20 | Maximálny skúšobný tlak na strane pitnej vody (iba v CH) |
| 21 | Maximálna teplota teplej vody pri elektrickej vykurovacej vložke |

Tab. 6 Typový štítok

3 Predpisy

Dodržiujte nasledovné smernice a normy:

- Miestne predpisy
- **EnEG** (v Nemecku)
- **EnEV** (v Nemecku).

Inštalácia a vybavenie vykurovacích zariadení a zariadení na prípravu teplej vody:

- **DIN a EN normy**
 - **DIN 4753-1** – Ohrievače vody ...; Požiadavky, označenie, vybavenie a skúška
 - **DIN 4753-3** – Ohrievače vody ...; Ochrana proti korózii smaltovaním na strane vody; požiadavky a skúška (produktová norma)
 - **DIN 4753-7** – Ohrievače pitnej vody, nádoby s objemom do 1000 l, požiadavky týkajúce sa výroby, tepelnej izolácie a ochrany proti korózii
 - **DIN EN 12897** – Dodávka vody - Ustanovenie týkajúce sa ... zásobníkov na ohrev vody (produktová norma)
 - **DIN 1988-100** – Technické pravidlá pre inštalácie zariadení s pitnou vodou
 - **DIN EN 1717** – Ochrana pitnej vody pred znečistením ...
 - **DIN EN 806-5** – Technické pravidlá pre inštalácie zariadení s pitnou vodou
 - **DIN 4708** – Centrálna zariadenia na ohrev vody
 - **EN 12975** – Tepelné solárne zariadenia a ich komponenty (kolektory).
- **DVGW**
 - Pracovný návod W 551 – Zariadenia na ohrev pitnej vody a potrubia; technické opatrenia na zníženie rastu legionel v nových zariadeniach; ...
 - Pracovný návod W 553 – Dimenzovanie cirkulačných systémov ...

4 Preprava



NEBEZPEČENSTVO: Ohrozenie života padajúcim bremenom!

- ▶ Používajte iba prepravné laná, ktoré sú v bezchybnom stave.
- ▶ Háky zachytávajújte iba za oká určené na prepravu žeriavom.



VAROVANIE: Nebezpečenstvo poranenia spôsobené nosením ťažkých bremien a neodborným zaistením počas prepravy!

- ▶ Pre prepravu a montáž sú potrebné **minimálne dve osoby**.
- ▶ Používajte vhodné prepravné prostriedky.
- ▶ Zaisťte zásobník teplej vody proti pádu.

Pri preprave je vhodné použiť žeriav. Alternatívne je možné zásobník prepraviť aj manipulačným vozíkom alebo vysokozdvížným vozíkom.

- ▶ Zásobník prepravte manipulačným vozíkom, vysokozdvížným vozíkom (všetky zásobníky) alebo žeriavom (zásobníky s objemom 750/1000 l, nezabalené) (→ obr. 3, str. 61).



Pre zásobníky s objemom 750/1000 l platí:

- ▶ Pred začiatkom prepravy odstráňte kryty z tvrdej peny a fóliový plášť (→ kapitola 5.2, str. 40).

5 Montáž

- ▶ Skontrolujte, či je zásobník teplej vody neporušený a kompletný.

5.1 Miestnosť inštalácie



UPOZORNENIE: Nebezpečenstvo poškodenia zariadenia v dôsledku nedostatočnej nosnosti plochy, na ktorej je umiestnené zariadenie, alebo nevhodného podkladu!

- ▶ Zabezpečte, aby bola plocha pre inštaláciu zariadenia rovná a aby mala dostatočnú nosnosť.

Ak hrozí nahromadenie vody na podlahe v miestnosti inštalácie zariadenia:

- ▶ Umiestnite zásobník teplej vody na podstavec.
- ▶ Zásobník teplej vody nainštalujte v suchých miestnostiach zabezpečených proti mrazu.
- ▶ Dodržujte minimálnu výšku miestnosti (→ tab. 10, str. 60) a minimálne odstupy od stien v miestnosti inštalácie (→ obr. 4, str. 61).

5.2 Inštalácia zásobníka teplej vody, montáž tepelnej izolácie



UPOZORNENIE: Vecné škody v dôsledku príliš nízkej teploty okolia!

Pri nižšej teplote okolia ako 15 °C dôjde pri zatváraní zipsu k roztrhnutiu fóliového pláštá.

- ▶ Zohrejte fóliový plášť (vo vyhriatej miestnosti) na vyššiu teplotu ako 15 °C.



Pre typy ErP "B" platí:

- ▶ Hydraulickú prípojku je možné zhotoviť pred montážou tepelnej izolácie.

Zásobníky s objemom 500 l (→ obr. 5a nasl., str. 62)

- ▶ Odstráňte baliaci materiál.
- ▶ Snímate kryt pláštá a hornú izoláciu.
- ▶ Demontujte a odložte tepelnú izoláciu (ErP "B") príp. fóliový plášť (ErP "C").
- ▶ Odskrutkujte zásobník z palety.
- ▶ Voliteľne: Namontujte prestaviteľné nožičky (príslušenstvo).
- ▶ Inštalácia a vyrovnanie zásobníka.
- ▶ Montáž tepelnej izolácie
 - ErP "B": Vytvorte hydraulické pripojenie, obložte samostatnou tepelnou izoláciou. Uzavrite ju suchým zipsom.
 - ErP "C": Uložte fóliový plášť. Zapnite zips.
- ▶ Uložte hornú izoláciu a poklop pláštá.
- ▶ Namontujte predný kryt revízneho otvoru.
- ▶ Odstráňte krytku.
- ▶ Namontujte teflónovú pásku alebo teflónovú šnúru.

Zásobníky s objemom 750/1000 l (→ obr. 5a nasl., str. 62)

- ▶ Odstráňte baliaci materiál.
- ▶ Odložte vrečko s príslušenstvom a izoláciu dna.
- ▶ Snímate kryt pláštá a hornú izoláciu.
- ▶ Odložte tepelnú izoláciu:
 - ErP "B": Samostatne zabalený polystyrénový plášť.
 - ErP "C": Demontujte fóliový plášť.
- ▶ Snímate upínacie pásy.
- ▶ Stiahnite polovice izolácie z tvrdej PU peny.
- ▶ Odskrutkujte zásobník z palety.

- ▶ Nadvihnite zásobník z palety.
- ▶ Voliteľne: Namontujte prestaviteľné nožičky (príslušenstvo).
- ▶ Inštalácia a vyrovnanie zásobníka.
- ▶ Namontujte izoláciu dna, pričom dbajte na výrezy určené pre nožičky.
- ▶ Montáž tepelnej izolácie
 - Uložte polovice z tvrdej PU-peny, stiahnite ich popruhom so západkou a zaklapnite ju. Obložte napínacie pásy. Snímate popruh so západkou.
 - ErP "B": Namontujte plstené pásy okolo pripojovacieho potrubia a na poklop namontujte a pevne pritlačte plstený kruh. Odlamovacím nožom vyrežte v polystyrénovom plášti otvory pre hrdlá. Preložte kryciu vrstvu, zrolujte ju doprava. Dbajte pritom na správne umiestnenie hrdiel. Uzavretie suchého zipsu
 - ErP "C": Uložte fóliový plášť, stiahnite zips
- ▶ Uložte hornú izoláciu a poklop pláštá.
- ▶ Namontujte logo.
- ▶ Namontujte predný kryt revízneho otvoru.
- ▶ Odstráňte krytku.
- ▶ Namontujte teflónovú pásku alebo teflónovú šnúru.

5.3 Hydraulické pripojenie



VAROVANIE: Nebezpečenstvo požiaru v dôsledku spájkovania a zvárania!

- ▶ Pri spájkovaní a zváraní vykonajte vhodné ochranné opatrenia (napr. zakryte tepelnú izoláciu), pretože tepelná izolácia je horľavá.



VAROVANIE: Nebezpečenstvo poškodenia zdravia znečistenou vodou!

V dôsledku nečisto vykonaných montážnych prác dôjde k znečisteniu pitnej vody.

- ▶ Zásobník teplej vody nainštalujte a vybavte z hygienického hľadiska bezchybne v súlade s normami a smernicami platnými v príslušnej krajine.

5.3.1 Hydraulické pripojenie zásobníka teplej vody

Príklad zariadenia so všetkými odporučenými ventilmi a kohútmi (→ obr. 19, str. 66).

- ▶ Používajte inštalčný materiál, ktorý je odolný voči teplotám do 160 °C (320 °F).
- ▶ Nepoužívajte otvorené expanzné nádoby.
- ▶ V prípade zariadení na ohrev pitnej vody s plastovými potrubiami použite kovové pripojovacie šróbenia.
- ▶ Vypúšťacie potrubie dimenzujte podľa prípojky.
- ▶ Aby ste zabezpečili odkalovanie, nemontujte do vypúšťacieho potrubia žiadne ohyby.
- ▶ V prípade použitia spätného ventilu v potrubí k prívodu studenej vody: Medzi spätný ventil a prívod studenej vody namontujte poistný ventil.
- ▶ Ak je kľudový tlak v zariadení > 5 bar, namontujte redukčný ventil.
- ▶ Uzavrite všetky nepoužívané prípojky.



- ▶ Zásobník teplej vody plňte výlučne pitnou vodou.

- ▶ Počas naplňovania otvorte kohút v najvyššie položenom mieste odberu (→ obr. 21, str. 66).

5.3.2 Montáž poistného ventilu (dodávka stavby)

- ▶ Do potrubia studenej vody nainštalujte poistný ventil (\geq DN 20) (\rightarrow obr. 19, str. 66).
- ▶ Dodržujte pokyny uvedené v návode na inštaláciu poistného ventilu.
- ▶ Výfukové potrubie poistného ventilu musí voľne a viditeľne ústiť do odtoku v oblasti zabezpečenej proti mrazu.
 - Výfukové potrubie musí mať minimálne taký prierez, aký má vývod poistného ventilu.
 - Výfukové potrubie musí umožňovať vypustenie minimálne takého objemového prietoku, ktorý je možný v prívide studenej vody (\rightarrow tab. 3, str. 38).
- ▶ Na poistný ventil umiestnite štítok s nasledovným upozornením: "Neuzatvárajte výfukové potrubie. Počas rozkurovania môže z prevádzkových dôvodov dochádzať k úniku vody."

Ak kľudový tlak zariadenia prekračuje 80 % reakčného tlaku poistného ventilu:

- ▶ Predradte redukčný ventil (\rightarrow obr. 19, str. 66).

| Pripojovací tlak plynu (kľudový tlak) | Reakčný tlak poistného ventilu | Redukčný ventil | |
|---------------------------------------|--------------------------------|-----------------|-----------------|
| | | V rámci EÚ | Mimo EÚ |
| < 4,8 bar | \geq 6 bar | Nie je potrebný | Nie je potrebný |
| 5 bar | 6 bar | \leq 4,8 bar | \leq 4,8 bar |
| 5 bar | \geq 8 bar | Nie je potrebný | Nie je potrebný |
| 6 bar | \geq 8 bar | \leq 5,0 bar | Nie je potrebný |
| 7,8 bar | 10 bar | \leq 5,0 bar | Nie je potrebný |

Tab. 7 Výber vhodného redukčného ventilu

5.4 Montáž snímača teploty teplej vody

Za účelom merania a kontroly teploty teplej vody v zásobníku:

- ▶ Namontujte snímač teploty teplej vody (\rightarrow obr. 20, str. 66).

Poloha miest merania:

- SF500...1000.5... (\rightarrow obr. 2, str. 61):
Snímač zapínania a vypínania namontujte na poz. 4 a 5.



- ▶ Dajte pozor nato, aby bol po celej dĺžke zabezpečený kontakt medzi plochou ponorného puzdra a snímačom.

6 Uvedenie do prevádzky



UPOZORNENIE: Poškodenie zariadenia vplyvom príliš vysokého tlaku!

Kvôli pretlaku môže dôjsť k vzniku trhlin v smaltovanej vrstve podmienených prnutím.

- ▶ Neuzatvárajte vypúšťacie potrubie poistného ventilu.

- ▶ Všetky konštrukčné skupiny a príslušenstvá uvedte do prevádzky podľa inštrukcií výrobcu uvedených v technickej dokumentácii.



Skúšku tesnosti zásobníka teplej vody vykonávajte výlučne pitnou vodou.

6.1 Uvedenie zásobníka teplej vody do prevádzky

Po naplnení je nutné vykonať tlakovú skúšku zásobníka. Skúšobný pretlak na strane teplej vody smie byť max. 10 bar (150 psi).

- ▶ Vykonajte skúšku tesnosti (\rightarrow obr. 23, str. 67).
- ▶ Potrubia a zásobník teplej vody pred ich uvedením do prevádzky dôkladne prepláchnite (\rightarrow obr. 24, str. 67).

6.2 Informovanie prevádzkovateľa



VAROVANIE: Nebezpečenstvo obarenia na miestach odberu teplej vody!

Počas tepelnej dezinfekcie a v prípade nastavenia vyššej teploty teplej vody ako 60 °C hrozí v miestach odberu teplej vody nebezpečenstvo obarenia.

- ▶ Upozornite prevádzkovateľa na to, aby púšťal iba zmiešanú vodu.

- ▶ Vysvetlite mu spôsob činnosti a manipuláciu s vykurovacím zariadením, nabíjacím zariadením a zásobníkom teplej vody a upozornite ho najmä na bezpečnostno-technické aspekty.
- ▶ Vysvetlite spôsob funkcie a skúšku poistného ventilu.
- ▶ Odovzdajte všetky priložené dokumenty prevádzkovateľovi.
- ▶ **Odporúčanie pre prevádzkovateľa:** Uzatvorte zmluvu o vykonávaní údržby a revízie so špecializovanou firmou s oprávnením. V predpísaných intervaloch vykonávajte údržbu a raz za rok revíziu zásobníka teplej vody (\rightarrow tab. 8, str. 42).
- ▶ Upozornite prevádzkovateľa na nasledovné: Nastavte teplotu teplej vody.
 - Pri rozkurovaní môže z poistného ventilu vytekať voda.
 - Vypúšťacie potrubie poistného ventilu musí byť stále otvorené.
 - Je nutné dodržiavať intervaly údržby (\rightarrow tab. 8, str. 42).
 - **V prípade nebezpečenstva mrazu a krátkodobej neprítomnosti prevádzkovateľa:** Nechajte vykurovacie zariadenie v prevádzke a nastavte najnižšiu teplotu teplej vody.

7 Revízia a údržba



VAROVANIE: Nebezpečenstvo obarenia horúcou vodou!

- ▶ Nechajte dostatočne vychladnúť zásobník teplej vody.

- ▶ Pred vykonaním údržby nechajte zásobník teplej vody vždy vychladnúť.
- ▶ V stanovených intervaloch vykonávajte čistenie a údržbu zariadenia.
- ▶ Poruchy ihneď odstráňte.
- ▶ Používajte iba originálne náhradné diely!

7.1 Revízia

Podľa DIN EN 806-5 je treba vykonávať revíziu zásobníkov teplej vody každé 2 mesiace. Pri tom je treba kontrolovať nastavenú teplotu a porovnávať ju so skutočnou teplotou zohriatej vody.

7.2 Údržba

Podľa DIN EN 806-5, príloha A, tab. A1, riadok 42 je treba raz za rok vykonávať údržbu. Jej súčasťou je vykonanie nasledovných prác:

- Kontrola funkcie poistného ventilu
- Skúška tesnosti všetkých prípojok
- Čistenie zásobníka
- Kontrola anódy

7.3 Intervaly údržby

Údržbu je treba vykonávať v závislosti od prietoku, prevádzkovej teploty a tvrdosti vody (→ tab. 8). Na základe našich dlhoročných skúseností preto odporúčame zvoliť intervaly údržby podľa tab. 8.

V dôsledku používania pitnej vody obsahujúcej chlór sa skraccujú intervaly údržby.

Informácie o kvalite vody si môžete vyžiadať od miestnej vodárenskej spoločnosti.

V závislosti od zloženia vody sú odôvodnené odchýlky od uvedených orientačných hodnôt.

| Tvrdosť vody [°dH] | 3...8,4 | 8,5...14 | > 14 |
|---|----------------|-----------|-------|
| Koncentrácia uhličitanu vápenatého [mol/ m ³] | 0,6...1,5 | 1,6...2,5 | > 2,5 |
| Teploty | Počet mesiacov | | |
| V prípade normálneho prietoku (< objem zásobníka/24 h) | | | |
| < 60 °C | 24 | 21 | 15 |
| 60...70 °C | 21 | 18 | 12 |
| > 70 °C | 15 | 12 | 6 |
| V prípade zvýšeného prietoku (> objem zásobníka/24 h) | | | |
| < 60 °C | 21 | 18 | 12 |
| 60...70 °C | 18 | 15 | 9 |
| > 70 °C | 12 | 9 | 6 |

Tab. 8 Intervaly údržby v mesiacoch

7.4 Údržba

7.4.1 Kontrola poistného ventilu

- ▶ Raz za rok skontrolujte poistný ventil.

7.4.2 Odstránenie vodného kameňa/vyčistenie zásobníka teplej vody

- ▶ Uzatvorte zásobník teplej vody voči sieti pitnej vody.
- ▶ Zatvorte uzatváracie ventily a v prípade použitia elektrickej vykurovacej vložky túto odpojte od elektrickej siete (→ obr. 24, str. 67).
- ▶ Vypustite zásobník teplej vody (→ obr. 25, str. 67).
- ▶ Otvorte revízny otvor na zásobníku (→ obr. 28, str. 68).

- ▶ Skontrolujte, či nie je znečistený vnútorný priestor zásobníka teplej vody (usadeniny vodného kameňa).

-alebo-

▶ V prípade vody s nízkym obsahom vápnika:

Pravidelne kontrolujte nádobu a odstraňujte z nej nečistoty.

-alebo-

▶ V prípade vody s vysokým obsahom vápnika príp. silne znečistenej vody:

Chemickým čistením pravidelne čistite zásobník teplej vody od usadenín vodného kameňa (napr. vhodným prostriedkom na uvoľňovanie vodného kameňa na báze kyseliny citrónovej).

- ▶ Vystriekajte vodou zásobník teplej vody (→ obr. 29, str. 68).
- ▶ Zvyšky môžete odstrániť vysávačom na mokré/suché vysávanie s plastovou sacou trubicou.
- ▶ Do revízneho otvoru vložte nové tesnenie (→ obr. 30 a 31, str. 69).
- ▶ Znova uveďte zásobník teplej vody do prevádzky (→ kapitola 6.1, str. 41).

7.4.3 Kontrola horčíkovej anódy



Horčíková anóda je ochranná anóda, ktorá sa pri prevádzke zásobníka teplej vody opotrebováva. V prípade neodborne vykonávanej údržby horčíkovej anódy zaniká záruka na zásobník teplej vody.

Odporúčame raz za rok merať ochranný prúd pomocou prístroja na skúšanie anód (→ obr. 32, str. 69). Prístroj na skúšanie anód je možné objednať ako príslušenstvo.

Kontrola prístrojom na skúšanie anód



Je nutné dodržiavať pokyny uvedené v návode na obsluhu prístroja na skúšanie anód.

V prípade použitia prístroja na skúšanie anód je predpokladom pre meranie ochranného prúdu izolovaná montáž horčíkovej anódy (→ obr. 32, str. 69).

Ochranný prúd je možné merať iba keď je zásobník naplnený vodou. Dbajte na to, aby bol zabezpečený dokonalý kontakt s pripojovacími svorkami. Pripojovacie svorky pripájajte iba na neupravené kovové povrchy.

- ▶ Uvoľnite uzemňovací kábel (kábel zabezpečujúci kontakt medzi anódou a zásobníkom) na jednom z dvoch pripojovacích miest.
- ▶ Červený kábel zastrčte do anódy, čierny do zásobníka.
- ▶ V prípade uzemňovacieho kábla so zástrčkou: Pripojte červený kábel k závitú horčíkovej anódy.
- ▶ Za účelom vykonania merania demontujte uzemňovací kábel.
- ▶ Po každej skúške je treba znova pripojiť uzemňovací kábel v súlade s predpismi.

Ak je prúd v anóde < 0,3 mA:

- ▶ Vymeňte horčíkovú anódu.

| Poz. | Popis |
|------|------------------------------|
| 1 | Červený kábel |
| 2 | Skrutka pre uzemňovací kábel |
| 3 | Kryt revízneho otvoru |
| 4 | Horčíková anóda |
| 5 | Závit |
| 6 | Uzemňovací kábel |
| 7 | Čierny kábel |

Tab. 9 Kontrola prístrojom na skúšanie anód (→ obr. 32, str. 69)

Vizuálna kontrola



Povrch horčikovej anódy nesmie prísť do kontaktu s olejom ani mazivom.

- ▶ Dodržujte čistotu.

- ▶ Uzavrite prívod studenej vody.
- ▶ Vypustite tlak zo zásobníka teplej vody (→ obr. 24, str. 67).
- ▶ Vyberte a skontrolujte horčikovú anódu (→ obr. 33, str. 69 a obr. 34, str. 70).

Ak je priemer < 15 mm:

- ▶ Vymeňte horčikovú anódu (→ obr. 34, str. 70).
- ▶ Skontrolujte prechodový odpor medzi prípojkou ochranného vodiča a horčikovou anódou.

8 Ochrana životného prostredia/likvidácia odpadu

Ochrana životného prostredia je základným princípom skupiny Bosch. Kvalita výrobkov, hospodárnosť a ochrana životného prostredia sú pre nás rovnako dôležité ciele. Prísne dodržiavame zákony a predpisy o ochrane životného prostredia.

Kvôli ochrane životného prostredia používame najlepšiu techniku a materiály, pričom berieme do úvahy aj hospodárnosť zariadenia.

Balenie

Čo sa týka balenia, v jednotlivých krajinách sa zúčastňujeme na systémoch opätovného využitia odpadov, ktoré zaisťujú optimálnu recykláciu.

Všetky použité obalové materiály sú ekologické a recyklovateľné.

Staré zariadenie

Staré zariadenia obsahujú materiály, ktoré je treba dopraviť na recykláciu.

Konštrukčné skupiny sa dajú ľahko oddeliť a plasty sú označené. Moduly sa tak dajú roztriediť a dopraviť na ďalšiu recykláciu alebo likvidáciu.

9 Odstavenie z prevádzky

- ▶ V prípade, že je nainštalovaná elektrická vykurovacia vložka (príslušenstvo) odpojte elektrické napájanie zásobníka teplej vody.
- ▶ Vypnite regulátor teploty v regulátore.



VAROVANIE: Nebezpečenstvo obarenia horúcou vodou!

- ▶ Nechajte dostatočne vychladnúť zásobník teplej vody.

- ▶ Vypustite zásobník teplej vody (→ obr. 25, str. 67).
- ▶ Odstavte z prevádzky všetky konštrukčné celky a príslušenstvá vykurovacieho zariadenia podľa pokynov výrobcu uvedených v technickej dokumentácii.
- ▶ Zatvorte uzatváracie ventily (→ obr. 26, str. 68 a obr. 26, str. 68).
- ▶ Vypustite tlak z horného a dolného výmenníka tepla.
- ▶ Vypustite a vyfúkajte horný a dolný výmenník tepla (→ obr. 27, str. 68).

Aby ste zabránili korózii:

- ▶ Nechajte otvorený poklop revízneho otvoru, aby mohol vnútorný priestor riadne vyschnúť.

İçindekiler

| | |
|--|-----------|
| 1 Sembol Açıklamaları ve Emniyetle İlgili Bilgiler | 45 |
| 1.1 Sembol Açıklamaları | 45 |
| 1.2 Emniyetle ilgili genel bilgiler | 45 |
| 2 Ürün ile ilgili bilgiler | 45 |
| 2.1 Amacına uygun kullanım | 45 |
| 2.2 Teslimat kapsamı | 45 |
| 2.3 Teknik Veriler | 46 |
| 2.4 Enerji tüketimine ilişkin ürün verileri | 46 |
| 2.5 Ürün tanıtımı | 47 |
| 2.6 Tip etiketi | 47 |
| 3 Yönetmelikler | 47 |
| 4 Taşınması | 47 |
| 5 Montaj | 48 |
| 5.1 Kazan dairesi | 48 |
| 5.2 Boylerin yerleştirilmesi, ısı izolasyonunun monte edilmesi | 48 |
| 5.3 Hidrolik bağlantı | 48 |
| 5.3.1 Boylerin hidrolik olarak bağlanması | 48 |
| 5.3.2 Emniyet ventilinin monte edilmesi (uygulayıcıya ait) | 49 |
| 5.4 Kullanım suyu sıcaklık sensörünün monte edilmesi | 49 |
| 6 İşletime alınması | 49 |
| 6.1 Boylerin devreye alınması | 49 |
| 6.2 Kullanıcının bilgilendirilmesi | 49 |
| 7 Denetim ve bakım | 50 |
| 7.1 Denetim | 50 |
| 7.2 Bakım | 50 |
| 7.3 Bakım zaman aralıkları | 50 |
| 7.4 Bakımlar | 50 |
| 7.4.1 Emniyet ventilinin kontrol edilmesi | 50 |
| 7.4.2 Boylerdeki kirecin çözülmesi/temizlenmesi | 50 |
| 7.4.3 Magnezyum anodun kontrol edilmesi | 50 |
| 8 Çevre koruması/İmha | 51 |
| 9 Devre dışı bırakılması | 51 |

1 Sembol Açıklamaları ve Emniyetle İlgili Bilgiler

1.1 Sembol Açıklamaları

Uyarılar

| | |
|--|---|
| | Metindeki uyarı bilgileri bir ikaz üçgeni ile vurgulanmaktadır. Bunlara ilave olarak, uyarı sözcükleri, hasarların önlenmesine yönelik tedbirlere uyulmaması halinde ortaya çıkabilecek tehlikelerin türlerini ve ağırlıklarını belirtmektedir. |
|--|---|

Aşağıda, bu dokümanda kullanılan uyarı sözcükleri ve bunların tanımları yer almaktadır:

- **UYARI:** Hasarların oluşabileceğini gösterir.
- **DİKKAT:** İnsanlar için hafiften orta ağırlığa kadar yaralanmaların meydana gelebileceğini gösterir.
- **İKAZ:** Ağır yaralanmaların meydana gelebileceğini gösterir.
- **TEHLİKE:** Ölümcül ağır yaralanmaların meydana gelebileceğini gösterir.

Önemli Bilgiler

| | |
|--|--|
| | İnsanlar için tehlikelerin veya maddi hasar tehlikesinin söz konusu olmadığı önemli bilgiler yanda gösterilen sembol ile belirtilmektedir. |
|--|--|

Diğer semboller

| Sembol | Anlamı |
|--------|--|
| ▶ | İşlem adımı |
| → | Doküman içinde başka bir yere çapraz başvuru |
| • | Sayma/liste maddesi |
| – | Sayma/liste maddesi (2. seviye) |

Tab. 1

1.2 Emniyetle ilgili genel bilgiler

Genel

Bu montaj ve bakım kılavuzu, yetkili servise yönelik olarak hazırlanmıştır.

Emniyet uyarılarının dikkate alınmaması ağır yaralanmalara neden olabilir.

- ▶ Emniyet uyarılarını okuyun ve kılavuzdaki talimatları takip edin.
- ▶ Taşıma ve montaj işleri için **en az iki** kişi gereklidir!

Kusursuz çalışmanın sağlanması için:

- ▶ Montaj ve bakım kılavuzunda yer alan bilgi ve talimatlara uyun.
- ▶ Isıtma cihazını ve aksesuarları, ilgili montaj kılavuzuna uygun olarak monte edin ve devreye alın.
- ▶ Açık tip genleşme tankları kullanılmamalıdır.
- ▶ **Emniyet ventilini kesinlikle kapatmayın!**

2 Ürün ile ilgili bilgiler

2.1 Amacına uygun kullanım

Emaye boylerler, kullanım suyunu ısıtmak ve depolamak üzere tasarlanmıştır. Kullanım suyu için geçerli ülkeye özel yönetmelikleri, direktifleri ve standartları dikkate alın.

Emaye boylerler, sadece kapalı sistemlerde kullanılabilir.

Bunun dışındaki kullanımlar amacına uygun olmayan kullanım olarak kabul edilmektedir. Amacına uygun olmayan kullanım nedeniyle meydana gelen hasarlar garanti kapsamı dışındadır.

| Kullanım suyu ile ilgili gereklilikler | Ölçü birimi | Değer |
|--|--|-------------------------------|
| Suyun sertliği | ppm CaCO ₃ grain/US gallon °dH °fH | > 36 > 2,1 > 2 > 3,6 |
| pH değeri | – | 6,5...9,5 |
| İletkenlik | µS/cm | 130...1500 |

Tab. 2 Kullanım suyu ile ilgili gereklilikler

2.2 Teslimat kapsamı

500 litre hacimli boyler

- PU sert köpük kaplamalı boyler tankı
- Isı izolasyonu:
 - ErP "B": İlave ısı izolasyonu, 40 mm
 - ErP "C": Yumuşak köpük altlığı üzerinde folyo kaplama
- Dış sac kapağı
- Üst izolasyon
- Servis deliği kapağı
- Teknik dokümanlar

750/1000 litre hacimli boyler

- Boyler tankı
- PU sert köpük yarı parçaları
- Isı izolasyonu:
 - ErP "B": Polistrol dış kaplama, ayrı ambalaj
 - ErP "C": Yumuşak köpük altlığı üzerinde folyo kaplama
- Dış sac kapağı
- Üst izolasyon
- Taban izolasyonu
- İzolasyonlu yuvarlak servis deliği kapağı
- Aksesuar içeren poşet:
 - Köşeli servis deliği kapağı
 - Elyaf şeritler
 - Elyaf disk
 - Pergel ve tapa
- Teknik dokümanlar

2.3 Teknik Veriler

| | Birim | SF500.5 B | SF500.5 C | SF750.5 B | SF750.5 C | SF1000.5 B | SF1000.5 C |
|--|---------------------|-----------|-----------|-----------|-----------|------------|------------|
| Ölçü | → Şekil 1, Sayfa 60 | | | | | | |
| Boyeler | | | | | | | |
| Kullanılabilir hacim (toplam) | l | 500 | 500 | 768 | 768 | 991 | 991 |
| Kullanılabilir sıcak kullanım suyu miktarı ¹⁾ Sıcak su çıkış sıcaklığı: ²⁾ | | | | | | | |
| 45 °C | l | 714 | 714 | 1104 | 1104 | 1449 | 1449 |
| 40 °C | l | 833 | 833 | 1288 | 1288 | 1690 | 1690 |
| Maks. soğuk su debisi | l/dk. | 50 | 50 | 77 | 77 | 101 | 101 |
| Maksimum kullanım suyu sıcaklığı | °C | 95 | 95 | 95 | 95 | 95 | 95 |
| Kullanım suyu maksimum işletme basıncı | bar | 10 | 10 | 10 | 10 | 10 | 10 |
| Azami tasarım basıncı (soğuk su) | bar | 7,8 | 7,8 | 7,8 | 7,8 | 7,8 | 7,8 |
| Sıcak kullanım suyu maksimum test basıncı | bar | 10 | 10 | 10 | 10 | 10 | 10 |
| Kapasiteler ve harici eşanjör SLP3 (500 litre) veya SLP5 (750/1000 litre) bağlantıları | | | | | | | |
| Sürekli kapasite | kW | 160 | 160 | 310 | 310 | 310 | 310 |
| (70 °C gidiş suyu sıcaklığında, 45 °C kullanım suyu çıkış sıcaklığında ve 10 °C soğuk su sıcaklığında) | l/dk. | 66 | 66 | 127 | 127 | 127 | 127 |
| Karakteristik güç sayısı N_L ³⁾⁴⁾ | kW | 55 | 55 | 126 | 126 | 140 | 140 |
| Nominal güçte ısıtma süresi | dk. | 11 | 11 | 9 | 9 | 11 | 11 |

Tab. 3 Teknik veriler SF

- 1) Ek ısıtmasız; ayarlanmış boyler sıcaklığı 60; °C
- 2) Muslukta karıştırılmış su (soğuk su sıcaklığı 10; °C olduğunda)
- 3) 3,5 kişi için DIN 4708 uyarınca karakteristik güç sayısı $N_L = 1$, normal lavabo ve mutfak eyesi. Sıcaklıklar: Tank 60; °C, sıcak kullanım suyu çıkış sıcaklığı 45; °C ve soğuk su 10; °C. Maks. ısıtma gücü ile ölçüm. Isıl güç azaltıldığında N_L küçülmektedir.
- 4) Harici eşanjörlü ısıtma sistemi SLP5 ile birlikte karakteristik güç sayısı N_L ve sürekli kapasite.

2.4 Enerji tüketimine ilişkin ürün verileri

Aşağıda sunulan ürün verileri, 2010/30/AT sayılı yönetmeliği tamamlamak için 811/2013 ve 812/2013 sayılı AT düzenlemelerin gerekliliklerine uygundur.

| Ürün numarası | Ürün tipi | Boyeler hacmi (V) | Isı kaybı (S) | Su şartlandırma enerji verimliliği sınıfı |
|---------------|--------------|-------------------|---------------|---|
| 7736502326 | SF500.5 B | 500 l | 78 W | B |
| 7736502322 | SF500.5 C | 500 l | 108 W | C |
| 7735501684 | SF750.5 S-B | 768 l | 88 W | B |
| 7736502334 | SF750.5 C | 768 l | 115 W | C |
| 7735501685 | SF1000.5 S-B | 991 l | 97 W | B |
| 7736502342 | SF1000.5 C | 991 l | 139 W | C |

Tab. 4 Enerji tüketimi

2.5 Ürün tanıtımı

Bu montaj ve bakım kılavuzu, aşağıda belirtilen tipler için geçerlidir:

- Harici eşanjörlü ısıtma devresine bağlamak için emaye boyler: SF500...1000.5...
Bu tipler, temel olarak ilave bir elektrikli ısıtıcı (ön servis açıklığına monte edilir) ile birlikte çalıştırılabilir.

| Poz. | Tanım |
|------|--|
| 1 | Kullanma sıcak suyu çıkışı |
| 2 | Isıtma devresi sistemi bağlantısı için manşon |
| 3 | Sirkülasyon bağlantısı |
| 4 | Sıcaklık sensörü (devreye alma sensörü) için daldırma kovani |
| 5 | Sıcaklık sensörü (devreden çıkarma sensörü) için daldırma kovani |
| 6 | Soğuk su girişi |
| 7 | Ön taraftaki bakım ve temizlik için olan servis açıklığı |
| 8 | Boylar tankı, emaye çelik |
| 9a | Tip etiketi, 500 l |
| 9b | Tip etiketi, 750 l...1000 l |
| 10 | Elektriksel olarak izole monte edilmiş magnezyum anodu |
| 11 | Dış sac kapağı |
| 12 | Isı izolasyonu |

Tab. 5 Ürün tanıtımı (→ Şekil 2, Sayfa 61)

2.6 Tip etiketi

Tip etiketi, SF500.5... tipinde boylerin üst tarafında ve SF750.5.../SF1000.5... tipinde boylerin arka tarafında yer almaktadır ve aşağıda belirtilen bilgileri içermektedir:

| Poz. | Tanım |
|------|--|
| 1 | Tip |
| 2 | Seri numarası |
| 3 | Kullanılabilir hacim (toplam) |
| 4 | Durma kaybı |
| 5 | Elektrikli ısıtıcı seti ile ısıtılan hacim |
| 6 | Üretim yılı |
| 7 | Korozyona karşı koruma |
| 8 | Maksimum kullanım suyu sıcaklığı |
| 9 | Maksimum ısıtma suyu gidiş suyu sıcaklığı |
| 10 | Güneş enerjisi maksimum gidiş suyu sıcaklığı |
| 11 | Elektrik bağlantı gücü |
| 12 | Sürekli kapasite |
| 13 | Sürekli kapasite için hacimsel debi |
| 14 | Elektrikli ısıtıcı seti ile ısıtmada 40 °C sıcaklıkta su çekilebilecek hacim |
| 15 | Kullanım suyu tarafı maksimum işletme basıncı |
| 16 | Maksimum tasarım basıncı (soğuk su) |
| 17 | Maksimum ısıtma suyu işletme basıncı |
| 18 | Güneş enerjisi tarafı maksimum işletme basıncı |
| 19 | Kullanım suyu tarafı maksimum işletme basıncı (sadece CH) |
| 20 | Kullanım suyu tarafı maksimum test basıncı (sadece CH) |
| 21 | Elektrikli ısıtıcı setinde maksimum kullanım suyu sıcaklığı |

Tab. 6 Tip etiketi

3 Yönetmelikler


Aşağıda belirtilen yönetmelikler ve standartlar dikkate alınmalıdır:

- Bölgesel Yönetmelikler
- **EnEG** (Almanya'da)
- **EnEV** (Almanya'da).

Isıtma ve sıcak su hazırlama tesisatlarının montajı ve donanımı:


- **DIN** ve **EN** standartları
 - **DIN 4753-1** – Su ısıtıcı ...; gereklilikler, işaretler, donanım ve kontrol
 - **DIN 4753-3** – Su ısıtıcı ...; emaye kaplama ile su tarafı korozyon koruması; gereklilikler ve kontrol (ürün standardı)
 - **DIN 4753-7** – Kullanım Suyu Isıtıcısı, 1000 Litre Hacimli Tank, Üretim, Isı Yalıtımı ve Korozyon Koruması Gereklilikleri
 - **DIN EN 12897** – Su beslemesi - Direktif ... Boylerler (ürün standardı)
 - **DIN 1988-100** – Kullanma suyu tesisatları için teknik kurallar
 - **DIN EN 1717** – Kullanım suyunun kirlenmeye karşı korunması ...
 - **DIN EN 806-5** – Kullanma suyu tesisatları için teknik kurallar
 - **DIN 4708** – Merkezi su ısıtma tesisatları
 - **EN 12975** – Güneş enerjisi sistemleri ve yapı parçaları (kollektörler).
- **DVGW**
 - İş çizelgesi W 551 – Kullanım Suyu Isıtma ve Dağıtım Tesisatları: Yeni Tesisatlarda Lejyoner Bakterilerinin Oluşmasını Önleyici Tedbirler; ...
 - İş çizelgesi W 553 – Sirkülasyon sistemlerine yönelik hesaplamalar ...

4 Taşınması



TEHLİKE: Aşağı düşen yük hayati tehlike vardır!

- ▶ Sadece sağlam taşıma halatları kullanın.
- ▶ Kancaları sadece bu iş için öngörülmuş olan vinç halkalarına asın.




İKAZ: Taşınan malzemenin yeterli şekilde emniyete alınmaması hasarların meydana gelmesine neden olabilir!

- ▶ Taşıma ve montaj işleri için **en az iki** kişi gereklidir.
- ▶ Uygun özellikte taşıma araçları kullanın.
- ▶ Boyleri aşağı düşmemesi için sabitleyin.

Taşıma işlemi için bir vinç kullanılabilir. Boyler, bir transpalet veya forklift kullanılarak da taşınabilir.

- ▶ Boyleri bir transpalet, forklift (tümü) veya vinç (ambalajsız 750/1000 litre) ile taşıyın (→ Şekil 3, Sayfa 61).




750/1000 l hacimli boyler için geçerli husus:

- ▶ Taşıma öncesinde sert köpük parçalarını ve folyo kaplamayı çıkarın (→ Bölüm 5.2, Sayfa 48).

5 Montaj

- ▶ Boylerde bir hasar veya herhangi bir eksiklik olup olmadığını kontrol edin.

5.1 Kazan dairesi




UYARI: Yerleştirme yüzeyinin yeterli taşıma gücüne sahip olmaması veya uygun olmayan bir zemin, tesisatta hasarlar meydana gelmesine neden olabilir!

- ▶ Yerleştirme yüzeyinin düz ve yeterli taşıma gücüne sahip olduğundan emin olun.

Kazan dairesinin zemininde su birikme tehlikesi varsa:


- ▶ Boyleri bir kazan altlığının üzerine yerleştirin.
- ▶ Boyleri kuru ve donmaya karşı korumalı bir kapalı ortama yerleştirin.
- ▶ Kazan dairesinin minimum yüksekliğine (→ Tablo 10, Sayfa 60) ve kazan dairesindeki asgari duvar mesafelerine (→ Şekil 4, Sayfa 61) dikkat edin.

5.2 Boylerin yerleştirilmesi, ısı izolasyonunun monte edilmesi



UYARI: Düşük ortam sıcaklığı nedeniyle maddi hasar! 15 °C'den düşük ortam sıcaklığında, fermuarın kapatılması sırasında folyo kaplama yırtılır.

- ▶ Folyo kaplamayı (ısıtılmış kapalı alanda) 15 °C üzeri sıcaklığa ısıtın.



ErP "B" tipleri için geçerli husus:

- ▶ Hidrolik bağlantı, ısı izolasyonu monte edilmeden önce yapılabilir.

500 litre hacimli boyler (→ Şekil 5 ve devam, Sayfa 62)


- ▶ Ambalaj malzemesini çıkarın.
- ▶ Dış sac kapağını ve üst izolasyonu çıkarın.
- ▶ Isı izolasyonunu (ErP "B") veya folyo kaplamasını (ErP "C") sökün ve geçici olarak depolayın.
- ▶ Paleti boylerden çözün.
- ▶ Opsiyonel: Ayarlanabilir ayaklar (aksesuar) monte edin.
- ▶ Boyleri yerleştirin ve hizalayın.
- ▶ Isı yalıtımının monte edilmesi
 - ErP "B": Hidrolik bağlantıyı oluşturun, ayrı ısı izolasyonu yerleştirin. Cırt bant ile kapatın.
 - ErP "C": Folyo kaplama yerleştirin. Fermuarı kapatın.
- ▶ Üst izolasyonu ve dış sac kapağı yerleştirin.
- ▶ Ön servis deliği kapağını takın.
- ▶ Başlığı çıkarın.
- ▶ Teflon bant veya teflon ip sarın.

750/1000 litre hacimli boyler (→ Şekil 5 ve devam, Sayfa 62)

- ▶ Ambalaj malzemesini çıkarın.
- ▶ Aksesuarlar içeren poşeti ve taban izolasyonunu geçici olarak depolayın.
- ▶ Dış sac kapağını ve üst izolasyonu çıkarın.
- ▶ Isı izolasyonunun geçici olarak depolanması:
 - ErP "B": Ayrı ambalajlanmış polistrol dış kaplama.
 - ErP "C": Folyo kaplamayı sökün.
- ▶ Gerdirmen bantlarını çıkarın.
- ▶ PU sert köpük yarı parçalarını çekerek çıkarın.
- ▶ Boyleri paletin üzerine vidalayın.
- ▶ Boyleri paletin üzerinden kaldırın.
- ▶ Opsiyonel: Ayarlanabilir ayaklar (aksesuar) monte edin.


- ▶ Boyleri yerleştirin ve hizalayın.
- ▶ Taban izolasyonunu takın, ayaklar için yarıklara dikkat edin.
- ▶ Isı yalıtımının monte edilmesi
 - PU sert köpük yarı parçalarını yerleştirin, bir cırcırlı kayış ile sıkıştırın ve elinizle üzerine vurun. Gerdirmen bantlarını yerleştirin. Cırcırlı kayışı çıkarın.
 - ErP "B": Elyaf şeritleri bağlantı borularına sarın ve kapak için elyaf disk takın ve iyice içeri bastırın. Bağlantı parçası için bir maket bıçağı ile polistrol dış kaplamada delik açın. Kaplama katmanını yerleştirin ve sağa doğru yuvarlayın. Bağlantı parçalarının konumuna dikkat edin. Cırt bantı kapatın
 - ErP "C": Folyo kaplama yerleştirin, fermuarı kapatın
- ▶ Üst izolasyonu ve dış sac kapağı yerleştirin.
- ▶ Logoyu takın.
- ▶ Ön servis deliği kapağını takın.
- ▶ Başlığı çıkarın.
- ▶ Teflon bant veya teflon ip sarın.

5.3 Hidrolik bağlantı



İKAZ: Lehim ve kaynak çalışmaları nedeniyle yangın tehlikesi vardır!

- ▶ Isı izolasyonu yanıcı özellikte olduğundan dolayı lehim ve kaynak işleri sırasında uygun koruyucu tedbirler alın (örn. ısı izolasyonunun üzerini örtün).




İKAZ: Kirli su nedeniyle sağlık tehlikesi vardır! Montaj çalışmalarının temiz olarak yapılmaması, kullanım suyunun kirlenmesine neden olur.

- ▶ Boyleri, ülkelere özgü standartlar ve direktifler doğrultusunda hijyen kurallarına bağlı olarak monte edin ve donatın.

5.3.1 Boylerin hidrolik olarak bağlanması

Tavsiye edilen tüm ventiller ve vanalarla birlikte bir tesisat örneği (→ Şekil 19, Sayfa 66).

- ▶ 160 °C (320 °F) sıcaklığa kadar dayanıklı olan tesisat malzemeleri kullanın.
- ▶ Açık tip genişleme tankları kullanılmamalıdır.
- ▶ Plastik boru kullanılan kullanım suyu ısıtma sistemlerinde metal rakorlar kullanın.
- ▶ Boşaltma hattının boyutlarını bağlantıya uygun olarak seçin.
- ▶ Gerekli durumlarda biriken çamurların temizlenebilmesi için, boşaltma hattına bir dirsek monte edilmelidir.
- ▶ Soğuk su girişinin boru hattında bir çekvalf kullanıldığında: Çekvalfin ve soğuk su girişinin arasına bir emniyet ventili monte edin.
- ▶ Tesisatın statik basıncı > 5 bar olduğunda, bir basınç düşürücü monte edin.
- ▶ Kullanılmayan tüm bağlantıları kapatın.



- ▶ Boylere sadece kullanım suyu doldurun.

- ▶ Doldurma sırasında en yüksek noktada bulunan musluğu açın (→ Şekil 21, Sayfa 66).

5.3.2 Emniyet ventilinin monte edilmesi (uygulayıcıya ait)

- ▶ Soğuk su hattına kullanım suyu için müsaade edilen bir emniyet ventilini (\geq DN 20) monte edilmelidir (→ Şekil 19, Sayfa 66).
- ▶ Emniyet ventilinin montaj kılavuzunu dikkate alın.
- ▶ Emniyet ventiline ait boşaltma hattının ucu, donma tehlikesine karşı korumalı bir alandaki atık su giderine bağlanmalıdır.
 - Boşaltma hattının kesiti, en az emniyet ventilinin çıkış kesiti kadar olmalıdır.
 - Boşaltma hattı, asgari olarak soğuk su girişinde mümkün olan hacimsel debi miktarı kadar boşaltabilmelidir (→ Tablo 3, Sayfa 12).
- ▶ Emniyet ventiline şu uyarı levhası konmalıdır: "Boşaltma hattını kapatmayın. Isıtma sırasında su akması normaldir."

Tesisatın statik basıncı emniyet ventilili devreye girme basıncının 80 %'ini aştığında:

- ▶ Tesisatın girişine bir basınç düşürücü takın (→ Şekil 19, Sayfa 66).

| Gaz bağlantı basıncı (statik basınç) | Emniyet ventilili devreye girme basıncı | Basınç düşürücü | |
|--------------------------------------|---|-----------------|----------------|
| | | AB dahilinde | AB dışında |
| < 4,8 bar | \geq 6 bar | Gerekli değil | Gerekli değil |
| 5 bar | 6 bar | \leq 4,8 bar | \leq 4,8 bar |
| 5 bar | \geq 8 bar | Gerekli değil | Gerekli değil |
| 6 bar | \geq 8 bar | \leq 5,0 bar | Gerekli değil |
| 7,8 bar | 10 bar | \leq 5,0 bar | Gerekli değil |

Tab. 7 Uygun bir basınç düşürücü seçilmesi

5.4 Kullanım suyu sıcaklık sensörünün monte edilmesi

Boylerdeki kullanım suyu sıcaklığını ölçmek ve kontrol etmek için:

- ▶ Kullanım suyu sıcaklık sensörü monte edin (→ Şekil 20, Sayfa 66).

Ölçüm yerlerinin pozisyonları:

- SF500...1000.5... (→ Şekil 2, Sayfa 61):
4 ve 5 ile gösterilen pozisyona devreye alma ve devreden çıkarma sensörü monte edin.

- ▶ Sensör yüzeyinin sensör kovanının yüzeyi ile tam olarak temas etmesine dikkat edilmelidir.

6 İşletime alınması



UYARI: Aşırı basınç, tesisatta hasara neden olabilir! Aşırı basınç, emaye kaplamada hasar oluşmasına neden olabilir.

- ▶ Emniyet ventilinin boşaltma hattını kapatmayın.

- ▶ Tüm yapı gruplarını ve aksesuarları, üreticinin teknik dokümanlarındaki bilgileri dikkate alarak devreye alın.



Boylerin sızdırmazlık kontrolünü sadece kullanım suyu kullanarak gerçekleştirin.

6.1 Boylerin devreye alınması

Boylar, doldurulduktan sonra bir basınç kontrolüne tabii tutulmalıdır. Sıcak kullanım suyu tarafı test basıncı maksimum 10 bar (150 psi) olmalıdır.

- ▶ Sızdırmazlık kontrolü yapın (→ Şekil 23, Sayfa 67).
- ▶ Boyleri devreye almadan önce boru hatlarını ve boyleri temiz su ile iyice yıkayın (→ Şekil 24, Sayfa 67).

6.2 Kullanıcının bilgilendirilmesi



İKAZ: Sıcak kullanım suyu musluklarında haşlanma tehlikesi!

Termik dezenfeksiyon yapılırken ve suyun sıcaklığı 60 °C'nin üzerinde ayarlanmış olduğunda, sıcak su musluklarında haşlanma tehlikesi vardır.

- ▶ Kullanıcıyı, sıcak kullanım suyunu sadece soğuk su ile karıştırarak açması konusunda uyarın.

- ▶ Isıtma tesisatının, harici eşanjörlü ısıtma devresi sisteminin ve boylarin çalışması ve kullanımı hakkında bilgi verin ve özellikle de emniyetle ilgili noktaları açıklayın.
- ▶ Emniyet ventilinin çalışma prensibini ve nasıl kontrol edileceğini açıklayın.
- ▶ Birlikte verilen tüm dokümanlar kullanıcıya teslim edilmelidir.
- ▶ **Kullanıcıya yönelik öneri:** Yetkili bir servis ile yıllık kontrol ve bakım yapılmasını sağlayan kontrol ve bakım sözleşmesi yapın. Belirtilen zaman aralıklarına (→ Tablo 8, Sayfa 16) uygun olarak boylere bakım yapın ve yılda bir defa kontrolden geçirin.
- ▶ Kullanıcıya aşağıda belirtilen konularda uyarın: Kullanım suyu sıcaklığı uyarı.
 - Isıtma işlemi sırasında emniyet ventilinden bir miktar su akabilir.
 - Emniyet ventilinin boşaltma hattı daima açık tutulmalıdır.
 - Bakım zaman aralıklarına uyulmalıdır (→ Tablo 8, Sayfa 50).
 - **Donma tehlikesi olduğunda ve kullanıcı bir süre için evde bulunmayacağı zaman:** Isıtma tesisatını çalışır durumda bırakın ve su sıcaklığını en düşük değere ayarlayın.

7 Denetim ve bakım



İKAZ: Sıcak su nedeniyle haşlanma tehlikesi!

- Boyleri devreden çıkardıktan sonra soğumaya bırakın.

- Tüm bakım çalışmalarından önce boyleri soğumaya bırakın.
- Temizlik ve bakım çalışmalarını belirtilen zaman aralıklarında gerçekleştirin.
- Kusurlar, eksiklikler derhal giderilmelidir.
- Sadece orijinal yedek parçalar kullanın!

7.1 Denetim

DIN EN 806-5 standardı uyarınca boylerde her 2 ayda bir denetim yapılmalıdır. Bu denetim kapsamında sıcaklık kontrol edilmeli ve ısıtılmış suyun gerçek sıcaklığı ile karşılaştırılmalıdır.

7.2 Bakım

DIN EN 806-5, Ek A, Tablo A1, Satır 42 uyarınca yılda bir defa bakım yapılmalıdır. Bakım kapsamında yapılması gereken işler:

- Emniyet ventilinin çalışma kontrolü
- Tüm bağlantılarda sızdırmazlık kontrolü
- Boylerin temizliği
- Anot kontrolü

7.3 Bakım zaman aralıkları

Bakım çalışması; debiye, çalışma sıcaklığına ve suyun sertliğine göre yapılmalıdır (→ Tablo 8). Uzun yıllara dayanan deneyimimiz doğrultusunda bakım zaman aralıklarını 8 tablosunda gösterilen şekilde belirlemenizi öneriyoruz.

Klorlanmış kullanım suyu veya yumuşatma sistemleri kullanılması, bakım zaman aralıklarını kısaltmaktadır.

Suyun özelliklerini öğrenmek için bulunduğunuz yerdeki sular idaresine danışabilirsiniz.

Suyun bileşimine bağlı olarak, belirtilen değerlere göre farklılıklar olması mümkündür.

| Suyun sertliği [°dH] | 3...8,4 | 8,5...14 | > 14 |
|---|-----------|-----------|-------|
| Kalsiyum karbonat konsantrasyonu [mol/ m ³] | 0,6...1,5 | 1,6...2,5 | > 2,5 |
| Sıcaklıklar | Ay | | |
| Normal debide (< boyler hacmi/24 saat) | | | |
| < 60 °C | 24 | 21 | 15 |
| 60...70 °C | 21 | 18 | 12 |
| > 70 °C | 15 | 12 | 6 |
| Yüksek debide (> boyler hacmi/24 saat) | | | |
| < 60 °C | 21 | 18 | 12 |
| 60...70 °C | 18 | 15 | 9 |
| > 70 °C | 12 | 9 | 6 |

Tab. 8 Ay olarak bakım zaman aralıkları

7.4 Bakımlar

7.4.1 Emniyet ventilinin kontrol edilmesi

- Emniyet ventilini yıllık olarak kontrol edin.

7.4.2 Boylerdeki kirecin çözülmesi/temizlenmesi

- Boylerin kullanım suyu bağlantısını şebekeden ayırın.
- Kapatma vanalarını kapatın ve bir elektrikli ısıtıcı seti kullanılıyorsa, bunun elektrik bağlantısını kesin (→ Şekil 24, Sayfa 67).
- Boyleri boşaltın (→ Şekil 25, Sayfa 67).
- Boylerdeki servis açıklığını açın (→ Şekil 28, Sayfa 68).
- Boylerin içini kirlenme (kireç tabakaları) açısından kontrol edin.

-veya-

► Düşük kireçli suda:

Tankı düzenli olarak kontrol edin ve meydana gelen kireçlenmeyi giderin.

-veya-

► Kireçli suda veya aşırı kirlenmede:

Boylerin, oluşan kireç miktarına bağlı olarak kimyasal yollarla düzenli olarak kirecini çözün (örn. sitrik asit bazlı uygun bir kireç çözücü madde ile).

- Boylerin içine su püskürtün (→ Şekil 29, Sayfa 68).
- Boylerin içine düşen tortular, plastik hortumlu ıslak veya kuru bir elektrikli süpürge ile alınabilir.
- Servis açıklığını yeni bir conta kullanarak kapatın (→ Şekil 30 ve 31, Sayfa 69).
- Boyleri tekrar devreye alın (→ Bölüm 6.1, Sayfa 49).

7.4.3 Magnezyum anodun kontrol edilmesi



Magnezyum anot, boyler çalıştığı müddetçe zamanla tüketilen bir koruyucu anottur.

Magnezyum anoda kurallara uygun olarak bakım yapılmaması halinde boylerin garantisi geçersiz kalır.

Koruma akımını anot test cihazı ile yılda bir kez ölçmenizi tavsiye ederiz (→ Şekil 32, Sayfa 69). Anot test cihazı, aksesuar olarak temin edilebilir.

Anot test cihazı ile kontrol edilmesi



Anot test cihazının kullanma kılavuzu dikkate alınmalıdır.

Bir anot test cihazı kullanıldığında, koruyucu akımın ölçülebilmesi için anodun yalıtılmış olarak monte edilmiş olması gerekir (→ Şekil 32, Sayfa 69).

Koruyucu akım sadece boyler su ile doluyken ölçülebilir. Bağlantı klemensi kontaklarının kusursuz olmasına dikkat edilmelidir. Bağlantı klemensleri sadece çıplak metalik yüzeylere bağlanmalıdır.

- Topraklama kablosu (anot ile boyler arasındaki kontak kablosu) iki bağlantı yerinin birinden çözülmelidir.
- Kırmızı kablo anota, siyah kablo boylere takılmalıdır.
- Fişli topraklama kablosunda: Kırmızı kablo magnezyum anodun dışına bağlanmalıdır.
- Topraklama kablosu ölçüm işlemi için sökülmelidir.
- Her kontrolden sonra topraklama kablosu talimatlara uygun olarak tekrar bağlanmalıdır.

Anot akımı < 0,3 mA olduğunda:

- Magnezyum anodu değiştirin.

| Poz. | Tanım |
|------|---------------------------|
| 1 | Kırmızı kablo |
| 2 | Topraklama kablosu vidası |
| 3 | Servis deliği kapağı |
| 4 | Magnezyum anodu |
| 5 | Dişli |
| 6 | Topraklama kablosu |
| 7 | Siyah kablo |

Tab. 9 Anot test cihazı ile kontrol edilmesi (→ Şekil 32, Sayfa 69)

Görsel kontrol



Magnezyum anodun yüzeyine yağ veya gres temas ettirilmemelidir.

- Temizliğe dikkat edin.

- ▶ Soğuk su girişini kapatın.
 - ▶ Boylerdeki basıncı tahliye edin (→ Şekil 24, Sayfa 67).
 - ▶ Magnezyum anodunu sökün ve kontrol edin (→ Şekil 33, Sayfa 69 ve Şekil 34, Sayfa 70).
- Çap < 15 mm olduğunda:
- ▶ Magnezyum anodunu değiştirin (→ Şekil 34, Sayfa 70).
 - ▶ Koruma iletkeni bağlantısı ve magnezyum anot arasındaki geçiş direncini kontrol edin.

8 Çevre koruması/İmha

Çevre koruması, Bosch Grubu'nun temel bir şirket prensibidir. Ürünlerin kalitesi, ekonomiklik ve çevre koruması, bizler için aynı önem seviyesindedir. Çevre korumasına ilişkin yasalara ve talimatlara çok sıkı bir şekilde uyulmaktadır. Çevrenin korunması için bizler, ekonomikliğini dikkate alarak, mümkün olan en iyi teknolojiyi ve malzemeyi kullanmaya özen gösteririz.

Ambalaj

Ürünlerin paketlenmesinde, optimum bir geri kazanıma (geri dönüşüm) imkan sağlayan, ülkeye özel geri kazandırma sistemleri kullanılmaktadır. Kullandığımız tüm paketleme malzemeleri çevreye zarar vermeyen ve tekrar kullanılabilen malzemelerdir.

Eski Cihazlar

Eski cihazlarda geri dönüştürülebilir malzemeler mevcuttur. Cihazların yapı grupları kolaylıkla ayrılabilir ve plastik malzemeler işaretlenmiştir. Böylelikle farklı grupları ayrıştırılabilir ve geri dönüşüme veya etkisizleştirilmeye yönlendirilebilir.

Bosch Termoteknik Isıtma ve Klima Sanayi Ticaret Anonim Şirketi

Merkez: Organize Sanayi Bölgesi - 45030 Manisa
İrtibat Adresi: Aydınevler Mahallesi İnönü Caddesi No:20
Küçükyalı Ofis Park A Blok
34854 Maltepe/İstanbul

Tel: (0216) 432 0 800
Faks: (0216) 432 0 986
Isı Sistemleri Servis Destek Merkezi: 444 5 474
www.buderus-tr.com
www.isisanservis.com

Üretici Firma:
Bosch Thermotechnik GmbH
Sophienstr. 30 - 32
D-35576 Wetzlar / Germany
www.bosch-thermotechnology.com

Almanya'da üretilmiştir.
Kullanım Ömrü 10 Yıldır

Şikayet ve itirazlarınız konusundaki başvurularınızı tüketici mahkemelerine ve tüketici hakem heyetlerine yapabilirsiniz.

Malın ayıplı olması durumunda;

- a) Satılanı geri vermeye hazır olduğunu bildirerek sözleşmeden dönme,
- b) Satılanı alıkoymuş ayıp oranında satış bedelinden indirim isteme,
- c) Aşırı bir masraf gerektirmediği takdirde, bütün masrafları satıcıya ait olmak üzere satılanın ücretsiz onarılmasını isteme,
- ç) İmkân varsa, satılanın ayıpsız bir misli ile değiştirilmesini isteme, haklarından birisi kullanılabilir.

9 Devre dışı bırakılması

- ▶ Elektrikli ısıtıcı seti (aksesuar) monte edilmişse, boilerin elektrik bağlantısını kesin.
- ▶ Kumanda panelindeki termostatı kapatın.



İKAZ: Sıcak su nedeniyle haşlanma tehlikesi!

- ▶ Boileri devreden çıkardıktan sonra soğumaya bırakın.

- ▶ Boileri boşaltın (→ Şekil 25, Sayfa 67).
- ▶ Isıtma tesisatının tüm yapı gruplarını ve aksesuarlarını, üreticinin teknik dokümanlarındaki bilgileri dikkate alarak devre dışı bırakın.
- ▶ Kapatma vanalarını kapatın (→ Şekil 26, Sayfa 68 ve Şekil 26, Sayfa 68).
- ▶ Üst ve alt eşanjördeki basıncı tahliye edin.
- ▶ Üst ve alt eşanjörü boşaltın ve hava vurarak kurutun (→ Şekil 27, Sayfa 68).

Korozyonu önlemek için:

- ▶ İç kısmın iyice kuruması için servis açıklığının kapağını açık tutun.

Зміст

| | | |
|----------|---|-----------|
| 1 | Пояснення символів і вказівки щодо техніки безпеки .. | 53 |
| 1.1 | Пояснення символів | 53 |
| 1.2 | Загальні вказівки щодо техніки безпеки | 53 |
| 2 | Дані про виріб | 53 |
| 2.1 | Використання за призначенням | 53 |
| 2.2 | Комплект постачання | 53 |
| 2.3 | Технічні характеристики | 54 |
| 2.4 | Характеристики виробу щодо споживаної енергії .. | 54 |
| 2.5 | Опис виробу | 55 |
| 2.6 | Табличка з позначенням типу приладу | 55 |
| 3 | Приписи | 55 |
| 4 | Транспортування | 55 |
| 5 | Монтаж | 56 |
| 5.1 | Приміщення для встановлення | 56 |
| 5.2 | Установка бака-нагрівача, монтаж теплоізоляції .. | 56 |
| 5.3 | Гідравлічне підключення | 56 |
| 5.3.1 | Підключення бака-нагрівача до гідравлічної системи | 56 |
| 5.3.2 | Монтаж запобіжного клапана (установлення на місці експлуатації) | 57 |
| 5.4 | Установлення датчика температури гарячої води .. | 57 |
| 6 | Введення в експлуатацію | 57 |
| 6.1 | Введення бака-нагрівача в експлуатацію | 57 |
| 6.2 | Вказівки для користувача | 57 |
| 7 | Діагностика та техобслуговування | 58 |
| 7.1 | Перевірка | 58 |
| 7.2 | Техобслуговування | 58 |
| 7.3 | Інтервали обслуговування | 58 |
| 7.4 | Техобслуговування | 58 |
| 7.4.1 | Перевірка запобіжного клапана | 58 |
| 7.4.2 | Видалення нашарування солей/чищення бака-нагрівача | 58 |
| 7.4.3 | Перевірка магнієвого анода | 58 |
| 8 | Захист довкілля/утилізація відходів | 59 |
| 9 | Виведення з експлуатації | 59 |

1 Пояснення символів і вказівки щодо техніки безпеки

1.1 Пояснення символів

Вказівки з техніки безпеки



Вказівки з техніки безпеки позначено трикутним знаком попередження про небезпеку. Попереджувальні слова додатково позначають вид і тяжкість наслідків, якщо заходи щодо запобігання небезпеки не виконуються.

Наведені нижче сигнальні слова мають такі значення і можуть використовуватися в цьому документі:

- **УВАГА** означає ймовірність пошкодження майна.
- **ОБЕРЕЖНО** означає ймовірність тілесних ушкоджень середнього ступеня.
- **ПОПЕРЕДЖЕННЯ** означає ймовірність виникнення тяжких людських травм і небезпеки для життя.
- **НЕБЕЗПЕКА** означає ризик виникнення тяжких тілесних ушкоджень і загрози для життя.

Важлива інформація



Докладніша інформація, що не містить небезпеку для життя людини або обладнання позначається зазначеним символом.

Інші символи

| Символ | Значення |
|--------|---------------------------------------|
| ▶ | Крок дії |
| → | Посилання на інші місця в документі |
| • | Перелік/запис у таблиці |
| – | Перелік/запис у таблиці (2-ий рівень) |

Таб. 1

1.2 Загальні вказівки щодо техніки безпеки

Загальні відомості

Ця інструкція з установки та техобслуговування призначена для фахівців.

Недотримання правил техніки безпеки може призвести до тілесних ушкоджень. безпеки може призвести до тілесних ушкоджень.

- ▶ Прочитайте та дотримуйтесь цих інструкцій.
- ▶ Для транспортування та монтажу потрібно **що найменше дві особи!**

Для забезпечення бездоганного функціонування дотримуйтесь наступних пунктів:

- ▶ слід дотримуватися інструкції з монтажу та технічного обслуговування.
- ▶ Під час установлення та введення теплогенератора й додаткових опцій в експлуатацію дотримуйтесь інструкцій з експлуатації.
- ▶ Не використовуйте відкриті мембранні компенсаційні баки.
- ▶ **У жодному разі не закривайте запобіжний клапан!**

2 Дані про виріб

2.1 Використання за призначенням

Емальовані баки-нагрівачі призначені для нагрівання та зберігання питної води. Зважайте на діючі в країні для питної води норми, приписи та положення.

Емальовані баки-нагрівачі можна використовувати лише в закритих системах.

Застосування з іншою метою вважається використанням не за призначенням. Пошкодження, які виникли через використання приладу не за призначенням, гарантії не підлягають.

| Вимоги до питної води | Одиниця вимірювання | Значення |
|-----------------------|---|-------------------------------|
| Жорсткість води | часток на мільйон CaCO ₃ гранул/галон США °dH °fH | > 36 > 2,1 > 2 > 3,6 |
| Значення рН | – | 6,5...9,5 |
| Електропровідність | мкСм/см | 130...1500 |

Таб. 2 Вимоги до питної води

2.2 Комплект постачання

Бак непрямого нагріву на 500 літрів

- Бак-накопичувач вкрито поліуретановим жорстким пінопластом
- Теплоізоляція:
 - Директива ErP "B": додаткова теплоізоляція, 40 мм
 - Директива ErP "C": плавкова обшивка на підкладці з гнучкого пінопласту
- Декоративна кришка
- Верхня ізоляція
- Кришка оглядового люка
- Технічна документація

Бак непрямого нагріву на 750 / 1000 літрів

- Бак-накопичувач
- Половинки з поліуретанового жорсткого пінопласту
- Теплоізоляція:
 - Директива ErP "B": полістиролова облямівка, окреме пакування
 - Директива ErP "C": плавкова обшивка на підкладці з гнучкого пінопласту
- Декоративна кришка
- Верхня ізоляція
- Нижня теплоізоляційна панель
- кругла кришка оглядового люка з ізоляцією
- Пакет з додатковою опцією:
 - кутова кришка оглядового люка
 - повстяні смужки
 - повстяна кругла деталь
 - кружок та заглушки
- Технічна документація

2.3 Технічні характеристики

| | Одиниці виміру | SF500.5 B | SF500.5 C | SF750.5 B | SF750.5 C | SF1000.5 B | SF1000.5 C |
|--|--------------------|-----------|-----------|------------|------------|------------|------------|
| Габарити | → мал. 1, стор. 60 | | | | | | |
| Бак непрямого нагріву | | | | | | | |
| Корисний об'єм (загальний) | л | 500 | 500 | 768 | 768 | 991 | 991 |
| Корисний об'єм гарячої води в зоні готовності ¹⁾ при температурі гарячої води на виході ²⁾ : | | | | | | | |
| 45 °C | л | 714 | 714 | 1104 | 1104 | 1449 | 1449 |
| 40 °C | л | 833 | 833 | 1288 | 1288 | 1690 | 1690 |
| Максимальний протік холодної води | л/год | 50 | 50 | 77 | 77 | 101 | 101 |
| Максимальна температура гарячої води | °C | 95 | 95 | 95 | 95 | 95 | 95 |
| Максимальний робочий тиск питної води | бар | 10 | 10 | 10 | 10 | 10 | 10 |
| Максимальний розрахунковий тиск (холодна вода) | бар | 7,8 | 7,8 | 7,8 | 7,8 | 7,8 | 7,8 |
| Максимальний випробувальний тиск гарячої води | бар | 10 | 10 | 10 | 10 | 10 | 10 |
| Характеристики та з'єднання із зовнішнім теплообмінником SLP3 (500 літрів) чи SLP5 (750/1000 літрів) | | | | | | | |
| Тривала потужність (при температурі лінії подачі 70 °C, температурі гарячої води на виході 45 °C та температурі холодної води 10 °C) | кВт л/хв | 160 66 | 160 66 | 310 127 | 310 127 | 310 127 | 310 127 |
| Коефіцієнт потужності N_L ³⁾⁴⁾ | кВт | 55 | 55 | 126 | 126 | 140 | 140 |
| Час нагрівання за номінальної потужності | хв. | 11 | 11 | 9 | 9 | 11 | 11 |

Таб. 3 Технічні дані SF

- 1) Без додаткового завантаження; встановлена = температура води в бойлері 60 °C
- 2) Змішана вода в точці водозабору (при температурі холодної води 10 °C)
- 3) Коефіцієнт потужності $N_L = 1$ за DIN 4708 для 3,5 осіб, нормальна ванна та кухонна мийка. Температури: бак непрямого нагріву 60 °C, температура гарячої води на виході 45 °C та холодної води 10 °C. Вимірювання з максимальною потужністю нагріву. Із зменшенням максимальної потужності також зменшується N_L .
- 4) Коефіцієнт потужності N_L та тривала потужність в поєднанні із системою завантаження SLP5.

2.4 Характеристики виробу щодо споживаної енергії

Наступні характеристики продукту відповідають вимогам технічних умов ЄС №811/2013 та №812/2013 у додаток до Директиви з екологічного планування 2010/30/ЄС.

| Артикулярний номер | Тип виробу | Об'єм бака-водонагрівача (V) | Теплові втрати в режимі готовності (S) | Обробка гарячої води-клас енергоспоживання |
|--------------------|--------------|------------------------------|--|--|
| 7736502326 | SF500.5 B | 500 л | 78 Вт | B |
| 7736502322 | SF500.5 C | 500 л | 108 Вт | C |
| 7735501684 | SF750.5 S-B | 768 л | 88 Вт | B |
| 7736502334 | SF750.5 C | 768 л | 115 Вт | C |
| 7735501685 | SF1000.5 S-B | 991 л | 97 Вт | B |
| 7736502342 | SF1000.5 C | 991 л | 139 Вт | C |

Таб. 4 Споживана енергія

2.5 Опис виробу

Ця інструкція з монтажу та посібник із технічного обслуговування дійсні для таких типів:

- Емальований бак-нагрівач без теплообмінника для підключення до зовнішньої системи завантаження: SF500...1000.5...
Ці типи можна також використовувати з додатковим електричним нагрівальним елементом (встановлення у передній контрольно-ревізійний отвір).

| Поз. | Опис |
|------|---|
| 1 | Вихід гарячої води |
| 2 | Муфта для підключення системи завантаження |
| 3 | Підключення циркуляційного насосу |
| 4 | Заглибна гільза для датчика температури (датчик увімкнення) |
| 5 | Заглибна гільза для датчика температури (датчик вимкнення) |
| 6 | Вхід холодної води |
| 7 | Контрольно-ревізійний отвір для технічного обслуговування та чищення на передньому боці |
| 8 | Резервуар бака-накопичувача з емальованої сталі |
| 9a | Фірмова табличка, 500 л |
| 9b | Фірмова табличка, 750 л...1000 л |
| 10 | Магнієвий анод, встановлений з електричною ізоляцією |
| 11 | Декоративна кришка |
| 12 | Теплоізоляція |

Таб. 5 Опис виробу (→ мал. 2, стор. 61)

2.6 Табличка з позначенням типу приладу

Табличка з позначенням типу приладу розташована для SF500.5... вверху та для SF750.5.../ SF1000.5... на зворотному боці бака-нагрівача та містить наступні дані:

| Поз. | Опис |
|------|--|
| 1 | Тип |
| 2 | Серійний номер |
| 3 | Корисний об'єм (загальний) |
| 4 | Витрати тепла в режимі готовності |
| 5 | Нагріті об'єми електричним нагрівальним елементом |
| 6 | Рік виробництва |
| 7 | Захист від корозії |
| 8 | Максимальна температура гарячої води |
| 9 | Максимальна температура лінії подачі гарячої води |
| 10 | Максимальна температура лінії подачі геліоустановки |
| 11 | Електрична споживча потужність |
| 12 | Макс. потужність тривалого режиму роботи |
| 13 | Об'ємний потік для досягнення потужності тривалого режиму роботи |
| 14 | Заправлені 40 °C об'єми, нагріті електричним нагрівальним елементом |
| 15 | Максимальний робочий тиск питної води |
| 16 | Максимальний розрахунковий тиск (холодна вода) |
| 17 | Максимальний робочий тиск води системи опалення |
| 18 | Максимальний робочий тиск геліоконтур |
| 19 | Максимальний робочий тиск питної води (тільки СН) |
| 20 | Максимальний випробувальний тиск питної води (тільки СН) |
| 21 | Максимальна температура гарячої води від електронагрівального елемента |

Таб. 6 Табличка з позначенням типу приладу

3 Приписи

Необхідно дотримуватися таких директив і норм:

- Місцеві приписи
- **Закон про заощадження електроенергії (EnEG)** (в Німеччині)
- **EnEV** (в Німеччині).

Встановлення обладнання на системи опалення та приготування гарячої води:

- **DIN**- норми та норми **ЄС**
 - **DIN 4753-1** – водонагрівач ...; вимоги, позначення, устаткування та перевірка
 - **DIN 4753-3** – Водонагрівач ...; захист водопровідних компонентів від корозії за допомогою нанесення емальованого покриття; вимоги та перевірка (стандарт продукції)
 - **DIN 4753-7** – Водонагрівач питної води, ємність з об'ємом до 1000 літрів; вимоги до виробництва, теплоізоляції та захисту від корозії
 - **DIN EN 12897** – Водопостачання - Значення для ... Бак-нагрівач (стандарт продукції)
 - **DIN 1988-100** – Технічні правила для водопровідного обладнання
 - **DIN EN 1717** – Захист питної води від забруднень ...
 - **DIN EN 806-5** – Технічні правила монтажу водопровідного обладнання
 - **DIN 4708** – Центральні водонагрівальні установки
 - **EN 12975** – Термічні геліоустановки та їх компоненти (коллектори).
- **DVGW**
 - Робоча розрахункова таблиця W 551 – Установки для приготування питної води й електрична проводка; технічні заходи для уникнення росту бактерій у нових установках; ...
 - Робоча розрахункова таблиця W 553 – Визначення розмірів циркуляційних систем ...

4 Транспортування



НЕБЕЗПЕКА: Небезпека для життя через вантаж, який падає!

- ▶ Використовувати лише транспортувальні троси, які знаходяться в бездоганному стані.
- ▶ Чіпляйте гачки лише до передбачених вантажопідійомних дужок.



ПОПЕРЕДЖЕННЯ: Небезпека травмування під час перенесення важких предметів і неналежний захист під час транспортування!

- ▶ Для транспортування та монтажу потрібно **щонайменше дві** особи.
- ▶ Використовуйте відповідні транспортні засоби.
- ▶ Захистіть бак-нагрівач від падіння.

Для транспортування доцільно використовувати кран. Також бак непрямого нагріву можна транспортувати за допомогою вантажопідійомного візка чи вилкового навантажувача.

- ▶ Бак непрямого нагріву можна транспортувати за допомогою вантажопідійомного візка, вилкового навантажувача (усі) чи крана (на 750/1000 літрів, без пакування) (→ мал. 3, стор. 61).



Дійсно для бака непрямого нагріву на 750/1000 літрів:

- ▶ Перед транспортуванням зніміть оболонку з жорсткого пінопласту та плівкову обшивку (→ розділ 5.2, стор. 56).

5 Монтаж

- ▶ Перевірте комплектність і непошкодженість бака-нагрівача.

5.1 Приміщення для встановлення



УВАГА: Пошкодження установки через недостатню здатність поверхні для встановлення витримувати навантаження чи через невідповідну основу!

- ▶ Переконайтеся, що монтажна платформа має достатню вантажопідйомність.

Якщо виникає небезпека накопичення води на підлозі в місці встановлення:

- ▶ Встановіть бак-нагрівач на поміст.
- ▶ Встановіть бак-нагрівач у сухому та захищеному від морозів приміщенні.
- ▶ Дотримуйтеся мінімальної висоти приміщення (→ таблиця 10, стор. 60) та мінімальних відстаней в приміщенні для встановлення (→ мал. 4, стор. 61).

5.2 Установка бака-нагрівача, монтаж теплоізоляції



УВАГА: Пошкодження майна через наднизьку температуру навколишнього середовища! За умов температури навколишнього середовища нижче 15 °C розривається плівкова оболонка під час закриття застіжки-блискавки.

- ▶ Підігріти плівкову оболонку (у прогрітому приміщенні) до температури вище за 15 °C.



Дійсно для типів ЕрР "В":

- ▶ гідравлічне підключення можливо перед монтажем теплоізоляції.

Бак непрямого нагріву на 500 літрів (→ мал. 5ff, стор. 62)

- ▶ Зніміть пакувальний матеріал.
- ▶ Зніміть декоративну кришку та верхню ізоляцію.
- ▶ Демонтуйте та приховайте теплоізоляційний матеріал (ЕрР "В") чи плівкову обшивку (ЕрР "С").
- ▶ Відкрутіть бак непрямого нагріву від піддона.
- ▶ Додатково: встановіть регульовані опори (додаткова опція).
- ▶ Установіть та вирівняйте бак непрямого нагріву.
- ▶ Прокладання теплоізоляції
 - ЕрР "В": виконайте гідравлічне підключення, прокладіть теплоізоляцію. Закрийте липкою застіркою.
 - ЕрР "С": прокладіть плівкову обшивку. Застебніть застірку-блискавку.
- ▶ Накладіть декоративну кришку та верхню ізоляцію.
- ▶ Встановіть передню кришку оглядового люка.
- ▶ Зніміть ковпачок.
- ▶ Прокладіть тефлонову смужку чи волокно.

Бак непрямого нагріву на 750/1000 літрів (→ мал. 5ff, стор. 62)

- ▶ Зніміть пакувальний матеріал.
- ▶ Приховайте пакет з додатковою опцією та нижньою теплоізоляційною панеллю.

- ▶ Зніміть декоративну кришку та верхню ізоляцію.
- ▶ Приховайте теплоізоляцію:
 - Директива ЕрР "В": окремо запакована полістиролова облямівка.
 - ЕрР "С": демонтуйте плівкову обшивку.
- ▶ Зніміть стяжні стрічки.
- ▶ Зніміть половинки з поліуретанового жорсткого пінопласту.
- ▶ Відкрутіть бак непрямого нагріву від піддону.
- ▶ Підійміть бак непрямого нагріву з піддону.
- ▶ Додатково: встановіть регульовані опори (додаткова опція).
- ▶ Установіть та вирівняйте бак непрямого нагріву.
- ▶ Встановіть нижню теплоізоляційну панель, зважайте на пази для опор.
- ▶ Прокладання теплоізоляції
 - Прокладіть половинки з поліуретанового жорсткого пінопласту, стягніть їх за допомогою стяжного ремня та застебніть. Прокладіть стяжні стрічки. Зніміть стяжний ремінь.
 - ЕрР "В": проведіть повстяні смужки навколо приєднувальної труби, встановіть повстяний кружок для кришки та щільно притисніть. Відокремте перфорацію на полістироловій обшивці для штуцерів за допомогою універсального ножа. Прокладіть захисний прошарок, загорніть праворуч. Зважайте на позиціонування штуцерів. Закривання липкою застіркою
 - ЕрР "С": прокладіть плівкову обшивку, затягніть застірку-блискавку
- ▶ Накладіть декоративну кришку та верхню ізоляцію.
- ▶ Встановіть логотип.
- ▶ Встановіть передню кришку оглядового люка.
- ▶ Зніміть ковпачок.
- ▶ Прокладіть тефлонову смужку чи волокно.

5.3 Гідравлічне підключення



ПОПЕРЕДЖЕННЯ: Небезпека пожежі під час паяльних і зварювальних робіт!

- ▶ Під час паяльних і зварювальних робіт слід дотримуватися відповідних заходів безпеки, оскільки матеріал теплоізоляції легкозаймистий (зокрема слід накрити теплоізоляцію).



ПОПЕРЕДЖЕННЯ: Небезпека для життя через забруднення води!

- ▶ Неохайно здійснені монтажні роботи призводять до забруднення питної води.
- ▶ Монтаж і підключення бака-нагрівача слід здійснювати відповідно до діючих місцевих норм і правил.

5.3.1 Підключення бака-нагрівача до гідравлічної системи

Приклад гідравлічної схеми з всіма клапанами та кранами (→ мал. 19, стор. 66).

- ▶ Використовуйте установочний матеріал, що може витримувати температуру до 160 °C (320 °F).
- ▶ Не використовуйте відкриті мембранні компенсаційні баки.
- ▶ В установках для нагрівання питної води із пластиковими трубами застосовуйте металеві різьбові з'єднання.
- ▶ Установлюйте зливний трубопровід відповідно до з'єднання зливного патрубку.
- ▶ Для видалення шламу у зливному трубопроводі не повинно бути поворотів.

- ▶ Якщо на лінії підведення холодної води застосовується зворотна арматура, між цією арматурою та підведенням входу холодної води до бака необхідно встановити запобіжний клапан.
- ▶ Якщо статичний тиск установки становить > 5 бар, установіть пристрій для обмеження тиску.
- ▶ Перекрийте всі підключення, які не використовуються.



- ▶ У бак-нагрівач можна заливати тільки питну воду.

- ▶ Під час заповнення відкрийте забірний кран у найвищій точці (→ мал. 21, стор. 66).

5.3.2 Монтаж запобіжного клапана (установлення на місці експлуатації)

- ▶ У трубопровід для холодної води потрібно встановлювати сертифікований запобіжний клапан (\geq DN 20), який має допуск для роботи з питною водою (→ мал. 19, стор. 66).
- ▶ Дотримуйтеся інструкції з монтажу та техобслуговування запобіжного клапана.
- ▶ Продувний трубопровід запобіжного клапана з водовідведенням має бути добре видно та розміщуватися в морозостійкому приміщенні.
 - Переріз зливної лінії має щонайменше відповідати вихідному поперечному перерізу запобіжного клапана.
 - Продувний трубопровід має щонайменше відповідати об'ємному потоку, який можливий на місці підведення холодної води (→ таблиця 3, стор. 54).
- ▶ На запобіжному клапані встановіть табличку з таким написом "Не перекривати дренажну лінію. Під час опалення з неї може витікати вода".

Якщо статичний тиск установки перевищує 80 % тиску спрацювання запобіжного клапана:

- ▶ Попередньо ввімкніть пристрій для обмеження тиску (→ мал. 19, стор. 66).

| Вимірювання тиску підключення газу (повного тиску потоку) | Тиск спрацювання запобіжного клапана | Пристрій для обмеження тиску | |
|---|--------------------------------------|------------------------------|----------------|
| | | На території ЄС | За межами ЄС |
| < 4,8 бара | \geq 6 бар | Не потрібен | Не потрібен |
| 5 бар | 6 бар | \leq 4,8 бар | \leq 4,8 бар |
| 5 бар | \geq 8 бар | Не потрібен | Не потрібен |
| 6 бар | \geq 8 бар | \leq 5,0 бар | Не потрібен |
| 7,8 бар | 10 бар | \leq 5,0 бар | Не потрібен |

Таб. 7 Вибір відповідного пристрою для обмеження тиску

5.4 Установлення датчика температури гарячої води

Для вимірювання та контролю температури гарячої води в баку непрямого нагріву:

- ▶ встановіть датчик температури гарячої води для бака-нагрівача (→ мал. 20, стор. 66).

Положення місць вимірювання:

- SF500...1000.5... (→ мал. 2, стор. 61): монтує датчик увімкнення та вимкнення в позиції 4 та 5.



- ▶ Слідкуйте, щоб поверхня датчика по всій довжині прилягала до заглибної гільзи.

6 Введення в експлуатацію



УВАГА: Пошкодження установки через надмірний тиск!

Через надмірний тиск на емальованому покритті можуть виникнути тріщини.

- ▶ Не перекривайте продувний трубопровід запобіжного клапана.

- ▶ Усі конструктивні вузли та додаткові опції потрібно вводити в експлуатацію відповідно до вказівок виробника в технічній документації.



Перевірку бака на герметичність виконуйте тільки питною водою.

6.1 Введення бака-нагрівача в експлуатацію

Після заповнення бака непрямого нагріву необхідно провести випробування тиском. Контрольний тиск у контурі питної води не має перевищувати 10 бар (150 фунт. кв. дюйм).

- ▶ Виконайте перевірку на герметичність (→ мал. 23, стор. 67).
- ▶ Перед введенням в експлуатацію ретельно промийте трубопроводи та бак-нагрівач (→ мал. 24, стор. 67).

6.2 Вказівки для користувача



ПОПЕРЕДЖЕННЯ: Небезпека отримання опіків у точках водорозбору!

Під час термічної дезінфекції та в разі встановлення температури гарячої води вище 60 °C виникає небезпека отримання опіків у точках водорозбору гарячої води.

- ▶ Попередьте користувача, щоб він користувався тільки змішаною водою.

- ▶ Розкажіть про принцип дії та поведіння із системою опалення, системою завантаження та баком-нагрівачем і зверніть особливу увагу на пункти техніки безпеки.
- ▶ Поясніть принцип дії та процес здійснення перевірки запобіжного клапана.
- ▶ Передайте користувачу всі супровідні документи.
- ▶ **Рекомендація для користувача:** укладіть договір про технічне обслуговування та технічний огляд фахівцями спеціалізованої компанії. Обслуговуйте бак-нагрівач відповідно до передбачених інтервалів техобслуговування (→ таблиця 8, стор. 58) та перевіряйте щорічно.
- ▶ Зверніть увагу користувача на такі пункти: настройка температури гарячої води.
 - Під час нагрівання на запобіжному клапані може витікати вода.
 - Продувний трубопровід запобіжного клапана має бути завжди відкритим.
 - Завжди дотримуйтеся інтервалів техобслуговування (→ таблиця 8, стор. 58).
 - **Рекомендація в разі небезпеки замерзання та короткочасної присутності користувача:** залиште систему опалення в режимі експлуатації та встановіть найнижчу температуру гарячої води.

7 Діагностика та техобслуговування



ПОПЕРЕДЖЕННЯ: Небезпека отримання опіків гарячою водою!

- ▶ Залиште бак-нагрівач охолонути.

- ▶ Перед усіма роботами з техобслуговування бака-нагрівача дайте йому охолонути.
- ▶ Чищення та техобслуговування приладу необхідно проводити через наведені інтервали.
- ▶ Відразу усувайте недоліки.
- ▶ Використовуйте лише оригінальні запчастини!

7.1 Перевірка

Згідно з DIN EN 806-5 необхідно виконувати діагностику бака-нагрівача кожні 2 місяці. Під час діагностики перевіряйте встановлену температуру та порівняйте із фактичною температурою підігрітої води.

7.2 Техобслуговування

Згідно з DIN EN 806-5, додатком А, таблицею А1, рядком 42 необхідно виконувати щорічне техобслуговування. До цього відносяться наступні роботи:

- Перевірка функціонування запобіжного клапана
- Перевірка герметичності всіх підключень
- Очищення бака непрямого нагріву
- Перевірка анода

7.3 Інтервали обслуговування

Виконуйте техобслуговування залежно від протоку, робочої температури та жорсткості води (→ таблиця 8). Базуючись на нашому тривалому досвіді, ми радимо обирати інтервали техобслуговування згідно з таблицею 8.

Використання хлорованої питної води чи установок для пом'якшення води скорочують інтервали техобслуговування.

Про якість води можна дізнатися у місцевого підприємства-постачальника води.

Залежно від складу води можливі відхилення від означених вихідних даних.

| Жорсткість води [°dH] | 3...8,4 | 8,5...14 | > 14 |
|--|-----------|-----------|-------|
| Концентрація карбонату кальцію [моль/ м ³] | 0,6...1,5 | 1,6...2,5 | > 2,5 |
| Температури | Місяці | | |
| При нормальному потоку (< ємність бака/24 год.) | | | |
| < 60 °C | 24 | 21 | 15 |
| 60...70 °C | 21 | 18 | 12 |
| > 70 °C | 15 | 12 | 6 |
| При підвищеному потоку (> ємність бака/24 год.) | | | |
| < 60 °C | 21 | 18 | 12 |
| 60...70 °C | 18 | 15 | 9 |
| > 70 °C | 12 | 9 | 6 |

Таб. 8 Інтервали обслуговування у місяцях

7.4 Техобслуговування

7.4.1 Перевірка запобіжного клапана

- ▶ Щорічно перевіряйте запобіжний клапан.

7.4.2 Видалення нашарування солей/чищення бака-нагрівача

- ▶ Виведіть бак-нагрівач із мережі з боку питної води.

- ▶ Закрийте запобіжний клапан та у разі використання додаткового нагрівального елемента відключіть його від мережі (→ мал. 24, стор. 67).
- ▶ Спустіть воду з бака-нагрівача (→ мал. 25, стор. 67).
- ▶ Відкрийте контрольно-ревізійний отвір на баку непрямого нагріву (→ мал. 28, стор. 68).
- ▶ Перевірте внутрішній простір бака-нагрівача на наявність нашарування осаду (нашарування кальцію).

-або-

- ▶ **У разі використання води з низьким вмістом вапна:** регулярно перевіряйте ємність та очищуйте від нашарувань кальцію.

-або-

- ▶ **У разі використання води із великим вмістом вапна чи з сильним забрудненням:**

бак-нагрівач регулярно очищуйте відповідно до нашарованої кількості відкладеного вапна шляхом хімічного очищення (напр. за допомогою передбаченого засобу, що розчинює вапно на основі лимонної кислоти).

- ▶ Промивання бака-нагрівача (→ мал. 29, стор. 68).
- ▶ Видаляйте залишки пилосмоком для вологого/сухого прибирання з всмоктувальною трубкою з пластмаси.
- ▶ Закрийте контрольно-ревізійний отвір новим ущільненням (→ мал. 30 та 31, стор. 69).
- ▶ Повторне введення бака-нагрівача в експлуатацію (→ розділ 6.1, стор. 57).

7.4.3 Перевірка магнієвого анода



Магнієвий анод є захисним анодом, який зношується через експлуатацію бака-нагрівача.

Якщо не забезпечується кваліфіковане техобслуговування анода, то анулюється гарантія бака-нагрівача.

Ми радимо щорік вимірювати захисний струм за допомогою анодного тестера (→ мал. 32, стор. 69). Анодний тестер є додатковою опцією.

Перевірка за допомогою анодного тестера



Дотримуйтеся інструкції з експлуатації анодного датчика.

У разі використання анодного тестера для вимірювання захисного струму умовою є монтаж ізольованого магнієвого анода (→ мал. 32, стор. 69).

Виконувати вимірювання захисного струму можна лише із заповненим баком непрямого нагріву. Зважайте на безаварійний контакт з'єднувальних клем. Підключайте з'єднувальну клему лише до металевих неізольованих поверхонь.

- ▶ Послабте кабель заземлення (контактний кабель між анодом та баком непрямого нагріву) на одній з двох точок з'єднання.
- ▶ Вставте червоний кабель в анод та чорний кабель в бак непрямого нагріву.
- ▶ У разі використання кабелю заземлення: червоний кабель підключіть до різьби магнієвого анода.
- ▶ Зніміть кабель заземлення для виконання вимірювання.
- ▶ Після кожної перевірки знов підключіть кабель заземлення згідно з приписами.

Коли струм в аноді становить < 0,3 мА:

- ▶ Замініть магнієвий анод.

| Поз. | Опис |
|------|--------------------------------------|
| 1 | Червоний кабель |
| 2 | Гвинт для кабелю заземлення |
| 3 | Кришка контрольно-ревізійного отвору |
| 4 | Магнієвий анод |
| 5 | Різьба |
| 6 | Кабель заземлення |
| 7 | Чорний кабель |

Таб. 9 Перевірка за допомогою анодного тестера
(→ мал. 32, стор. 69)

Візуальна перевірка



Не припускайте попадання жиру чи мастила на поверхню магнієвого анода.

- ▶ Звертати увагу на чистоту.

- ▶ Перекрийте вхід холодної води.
- ▶ Видаліть повітря з бака-нагрівача (→ мал. 24, стор. 67).
- ▶ Зніміть та перевірте магнієвий анод (→ мал. 33, стор. 69 та мал. 34, стор. 70).

Коли діаметр становить < 15 мм:

- ▶ Замініть магнієвий анод (→ мал. 34, стор. 70).
- ▶ Перевірте перехідний опір між роз'ємом для дроту заземлення та магнієвим анодом.

8 Захист довкілля/утилізація відходів

Захист довкілля є основоположним принципом діяльності групи Bosch.

Якість продукції, економічність і екологічність є для нас пріоритетними цілями. Необхідно суворо дотримуватися законів і приписів щодо захисту навколишнього середовища. Для захисту навколишнього середовища ми використовуємо найкращі з точки зору економічних аспектів матеріали та технології.

Упаковка

Під час виготовлення упаковки ми беремо участь у системі утилізації, яка забезпечує повторне використання матеріалів. Усі пакувальні матеріали, що використовуються, екологічно безпечні та придатні для подальшого використання.

Старий прилад

Старі прилади містять цінні матеріали, які піддаються утилізації. Конструктивні вузли легко відділяються, а синтетичні матеріали позначено відповідним чином. Таким чином можна сортувати конструктивні вузли та передавати їх на вторинну переробку чи утилізацію відходів.

9 Виведення з експлуатації

- ▶ Якщо встановлено електричний нагрівальний елемент (додаткова опція), то відключайте бак-нагрівач знеструмленням.
- ▶ Вимкніть регулятор температури на системі керування.



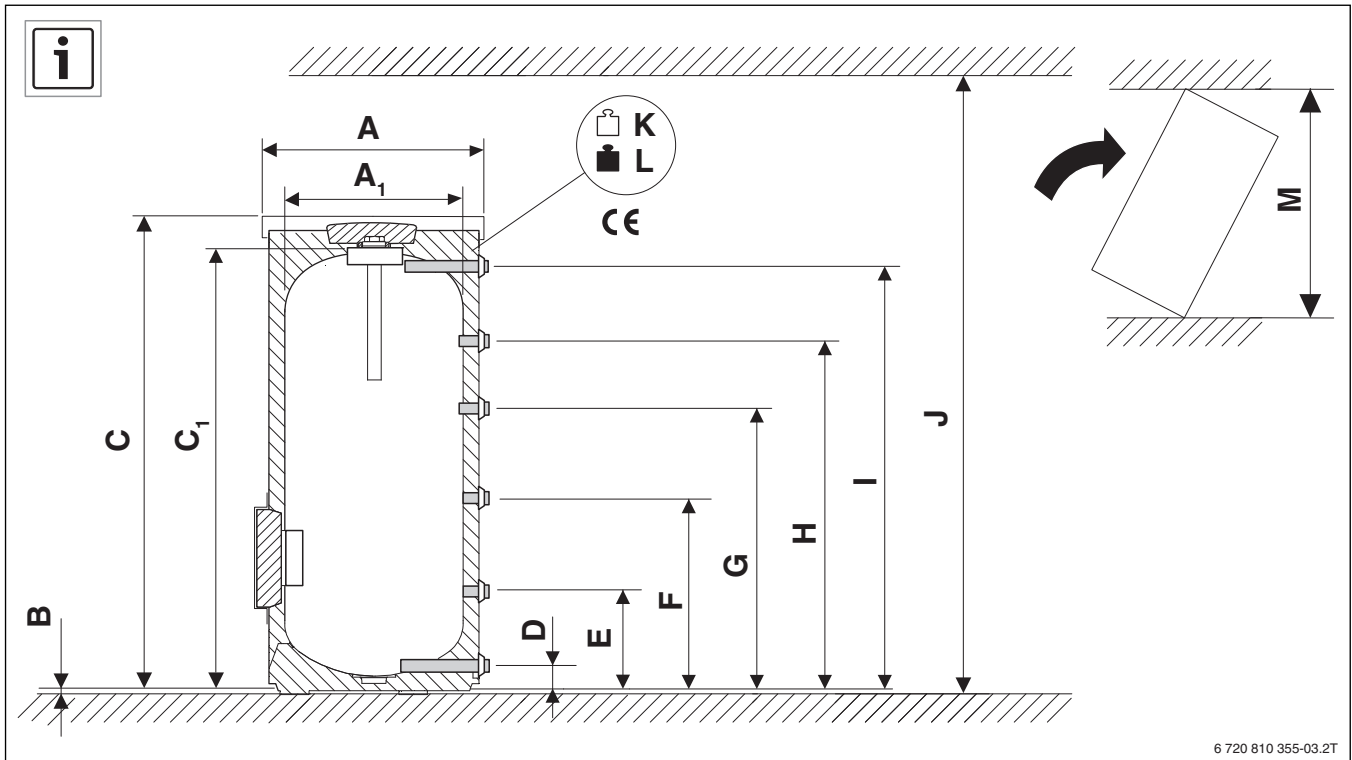
ПОПЕРЕДЖЕННЯ: Опік через гарячу воду!

- ▶ Залиште бак-нагрівач охолонути.

- ▶ Спустіть воду з бака-нагрівача (→ мал. 25, стор. 67).
- ▶ Усі конструктивні вузли та додаткові опції потрібно виводити з експлуатації відповідно до вказівок виробника в технічній документації.
- ▶ Закрийте запірний клапан (→ мал. 26, стор. 68 та мал. 26, стор. 68).
- ▶ Видалити повітря з верхнього та нижнього теплообмінників.
- ▶ Спорожніть та продуйте нижній та верхній теплообмінник (→ мал. 27, стор. 68).

Для запобігання корозії:

- ▶ залишайте кришку контрольно-ревізійного отвору відкритою, щоб забезпечити просихання внутрішнього простору.

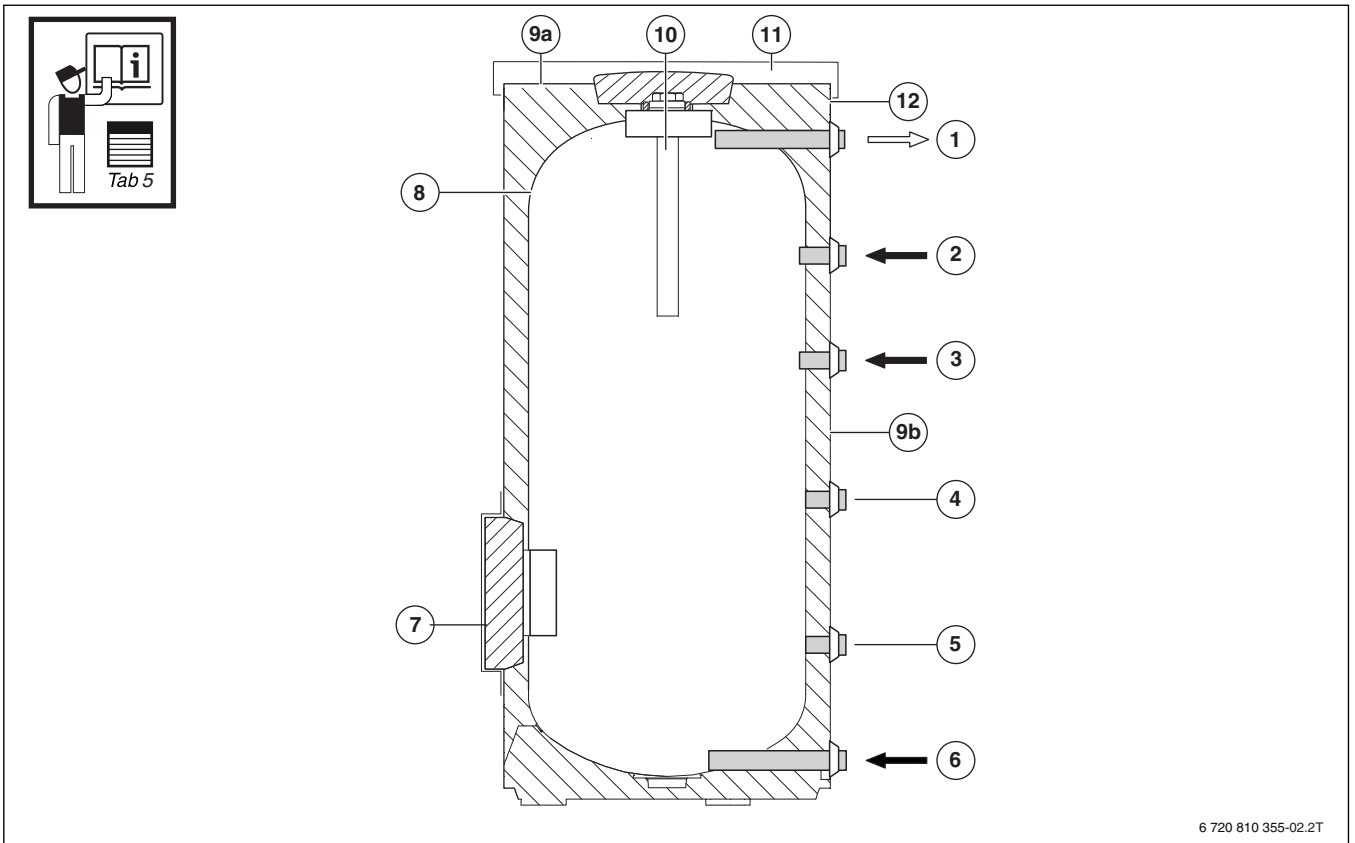


6 720 810 355-03.2T

Fig. 1

| | Unit | SF500.5 B | SF500.5 C | SF750.5 B | SF750.5 C | SF1000.5 B | SF1000.5 C |
|----------------|------|-----------|-----------|-----------|-----------|------------|------------|
| A | mm | 850 | 780 | 1020 | 960 | 1130 | 1070 |
| A ₁ | mm | - | - | 790 | 790 | 900 | 900 |
| B | mm | 12 | 12 | 12 | 12 | 12 | 12 |
| C | mm | 1870 | 1870 | 1920 | 1920 | 1920 | 1920 |
| C ₁ | mm | - | - | 1820 | 1820 | 1820 | 1820 |
| D | mm | 131 | 131 | 144 | 144 | 152 | 152 |
| | R | 1¼ | 1¼ | 1½ | 1½ | 1½ | 1½ |
| E | mm | 292 | 292 | 314 | 314 | 330 | 330 |
| F | mm | 731 | 731 | 754 | 754 | 858 | 858 |
| G | mm | 1128 | 1128 | 1114 | 1114 | 1147 | 1147 |
| | R | ¾ | ¾ | ¾ | ¾ | ¾ | ¾ |
| H | mm | 1461 | 1461 | 1417 | 1417 | 1377 | 1377 |
| | R | 1¼ | 1¼ | 1½ | 1½ | 1½ | 1½ |
| I | mm | 1731 | 1731 | 1698 | 1698 | 1665 | 1665 |
| | R | 1¼ | 1¼ | 1¼ | 1¼ | 1½ | 1½ |
| J | mm | 2300 | 2300 | 2450 | 2450 | 2500 | 2500 |
| K | kg | 151 | 151 | 211 | 202 | 263 | 253 |
| L | kg | 651 | 651 | 979 | 970 | 1254 | 1244 |
| M | mm | 1941 | 1941 | 1851 | 1851 | 1883 | 1883 |

10



6 720 810 355-02.2T

Fig. 2

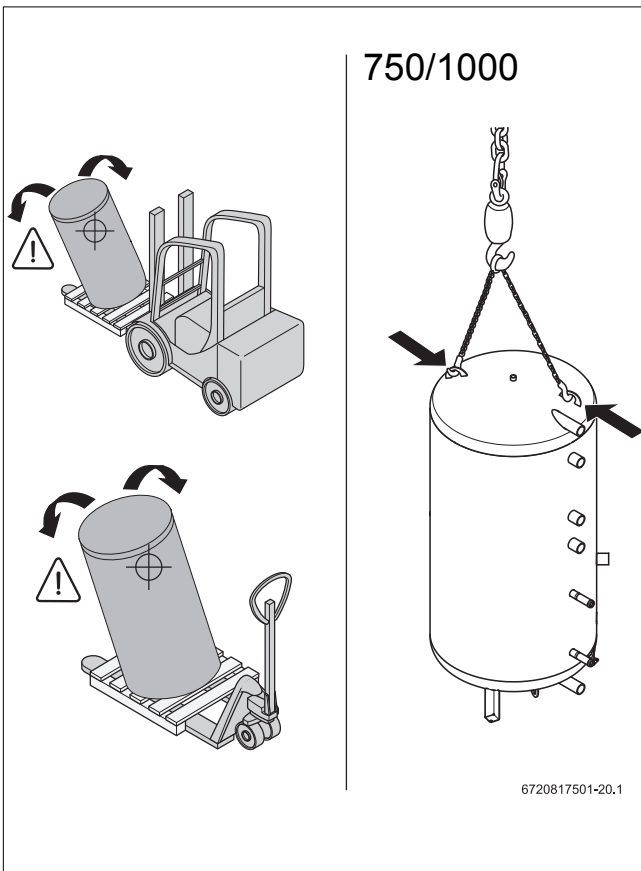


Fig. 3

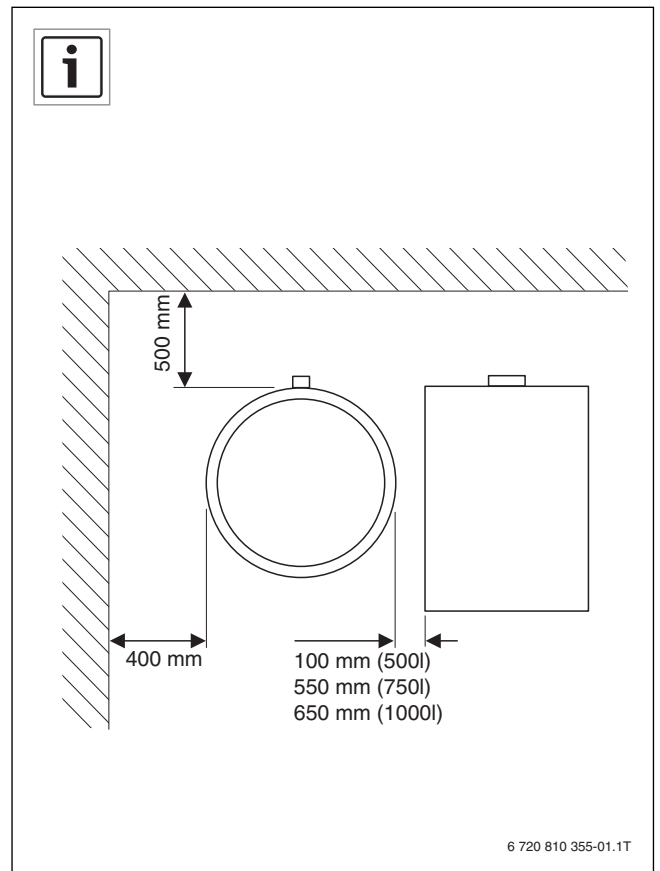
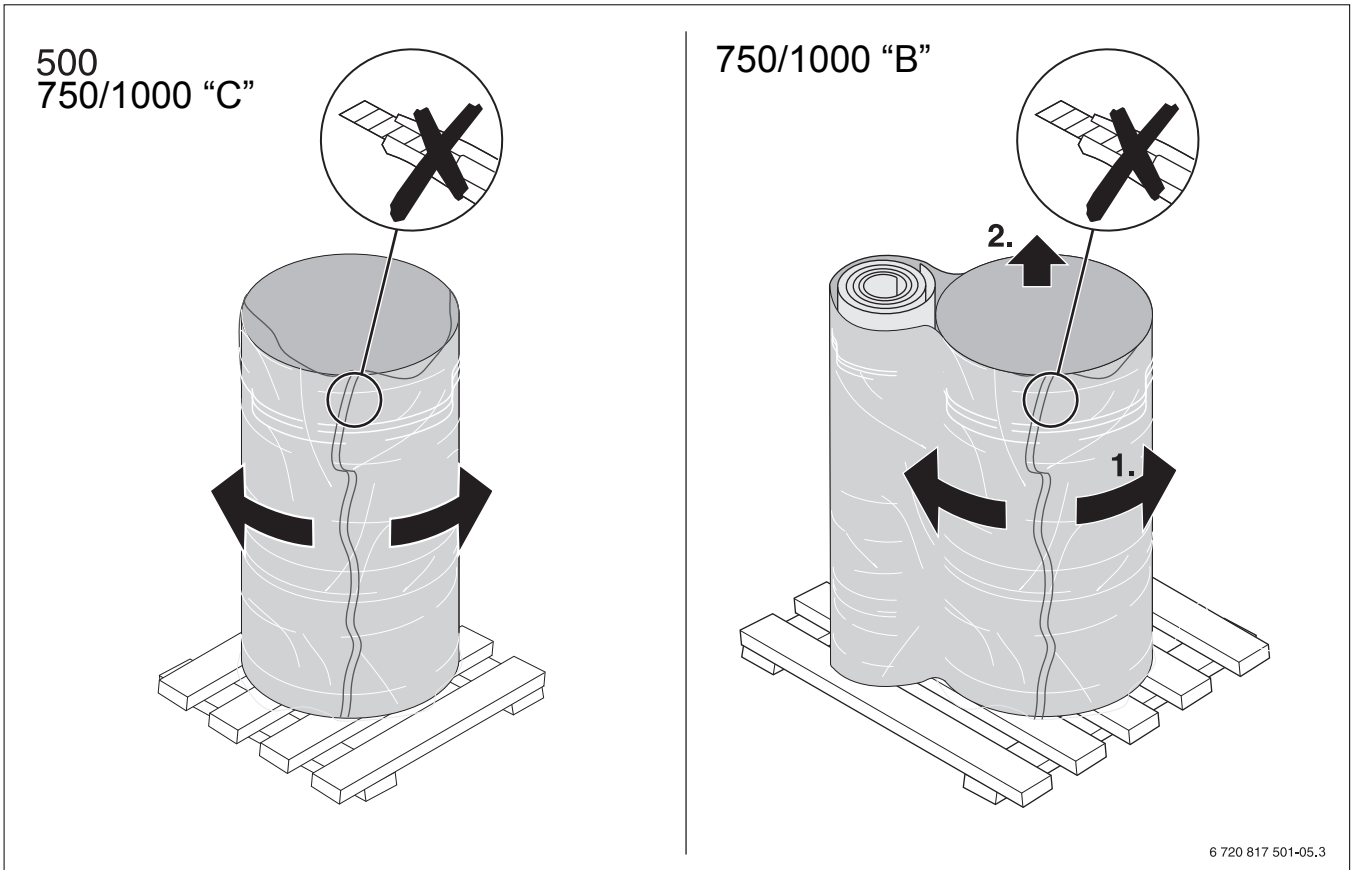
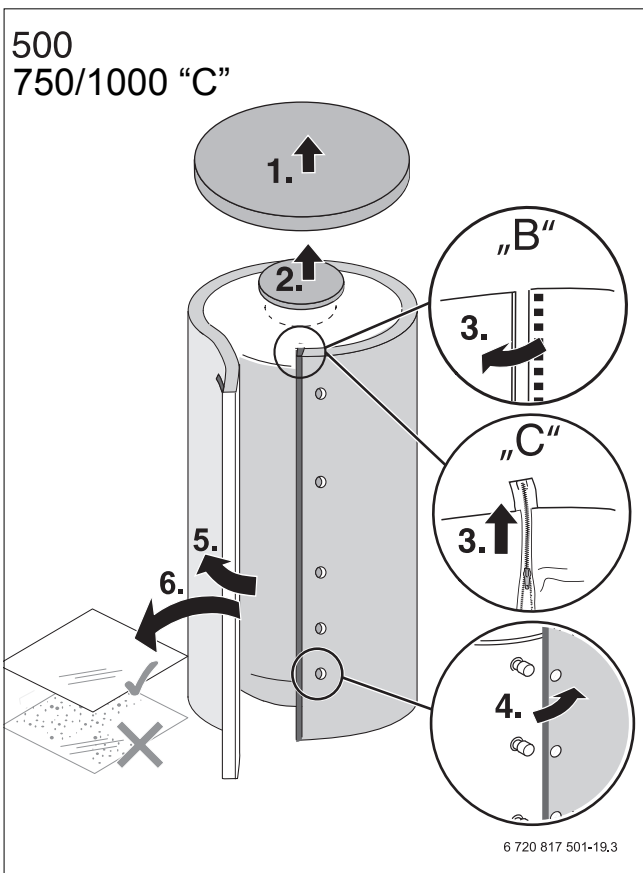


Fig. 4



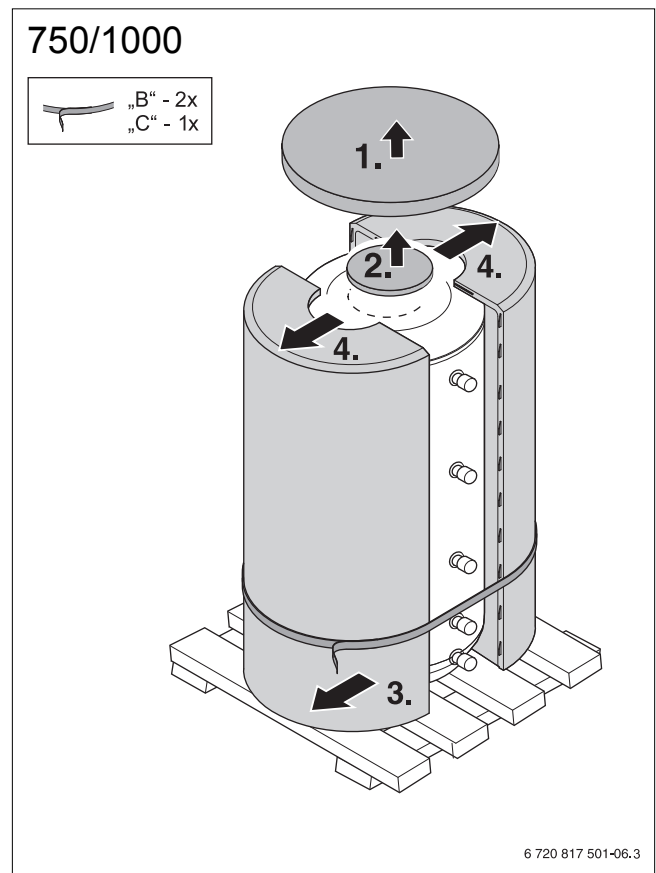
6 720 817 501-05.3

Fig. 5



6 720 817 501-19.3

Fig. 6



6 720 817 501-06.3

Fig. 7

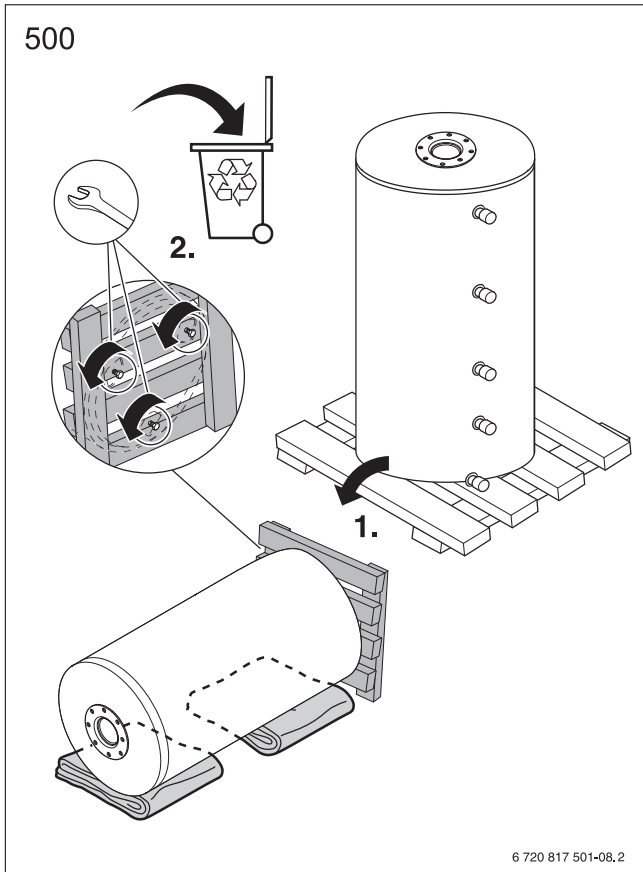


Fig. 8

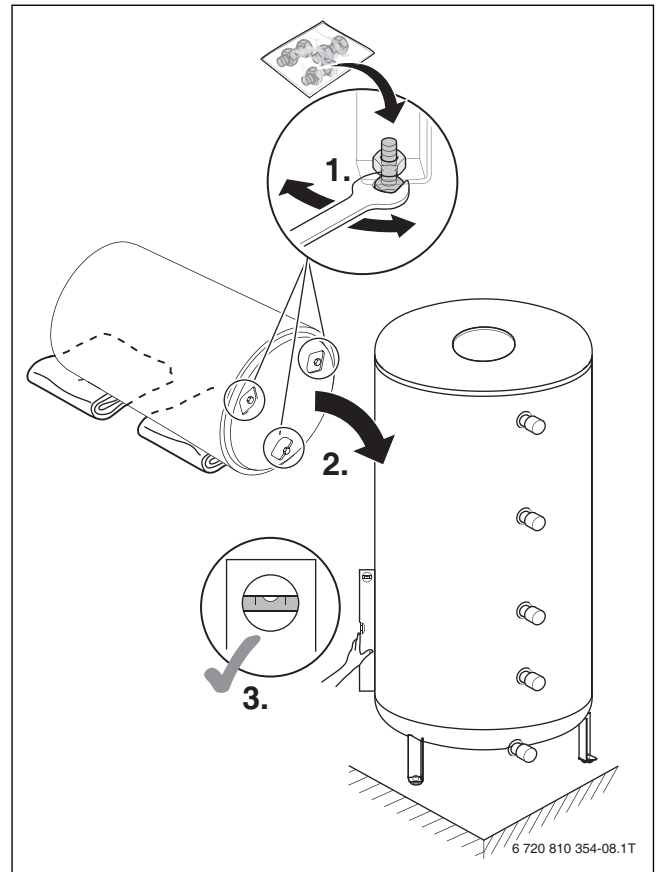


Fig. 10

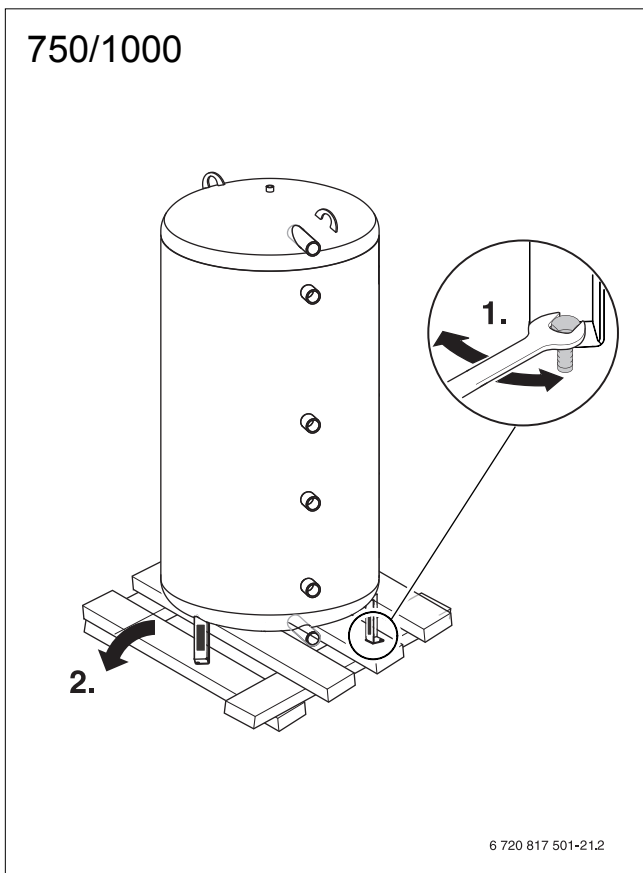


Fig. 9

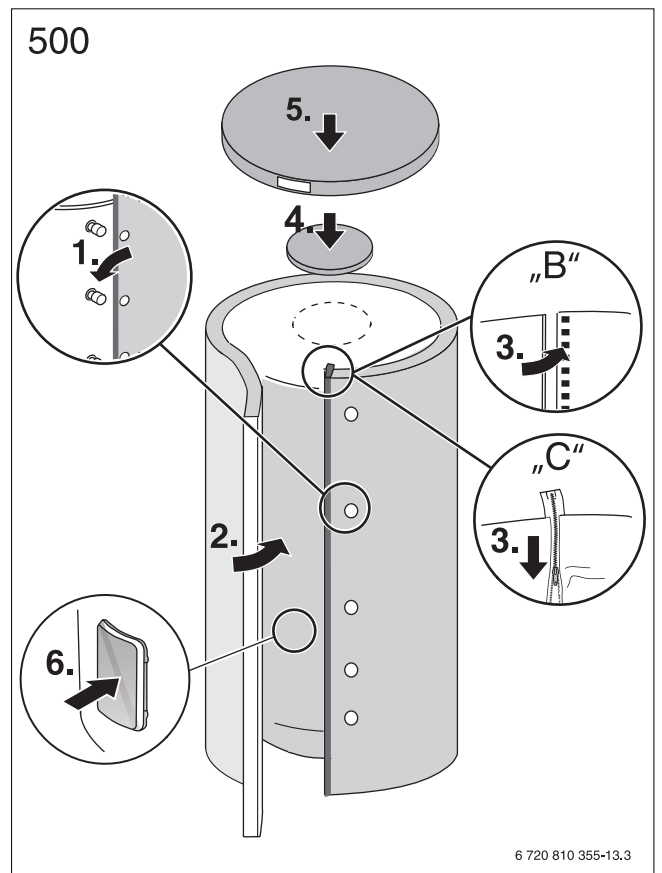


Fig. 11

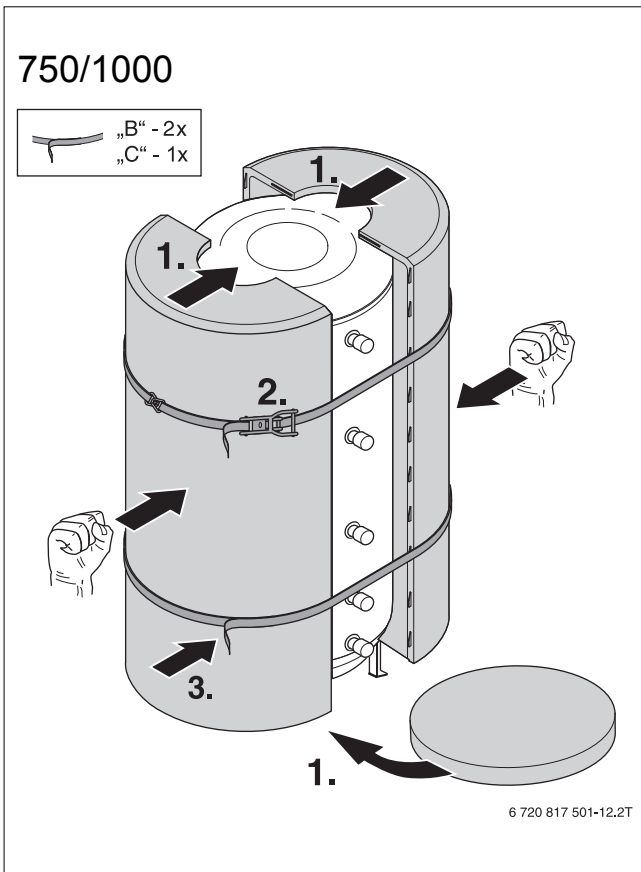


Fig. 12

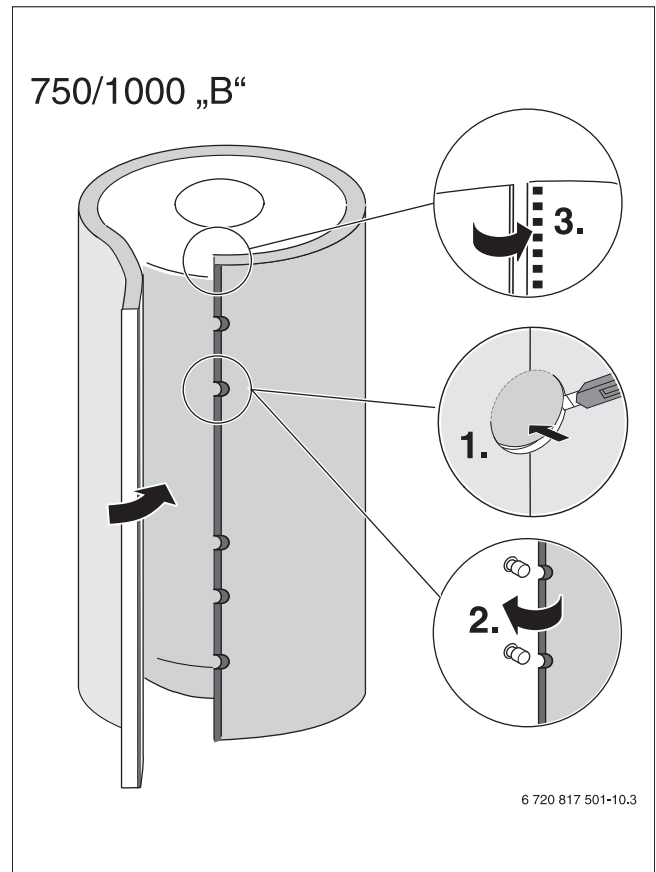


Fig. 14

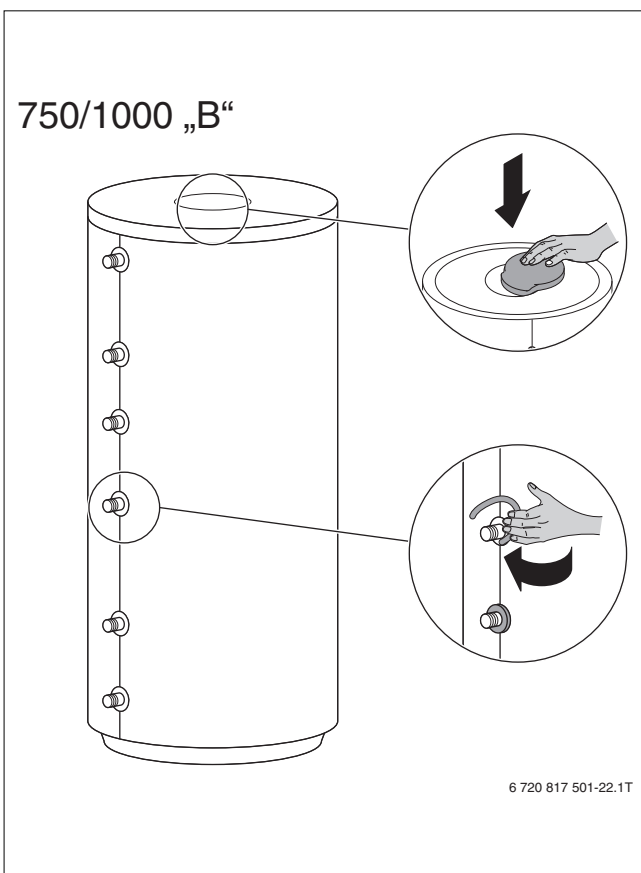


Fig. 13

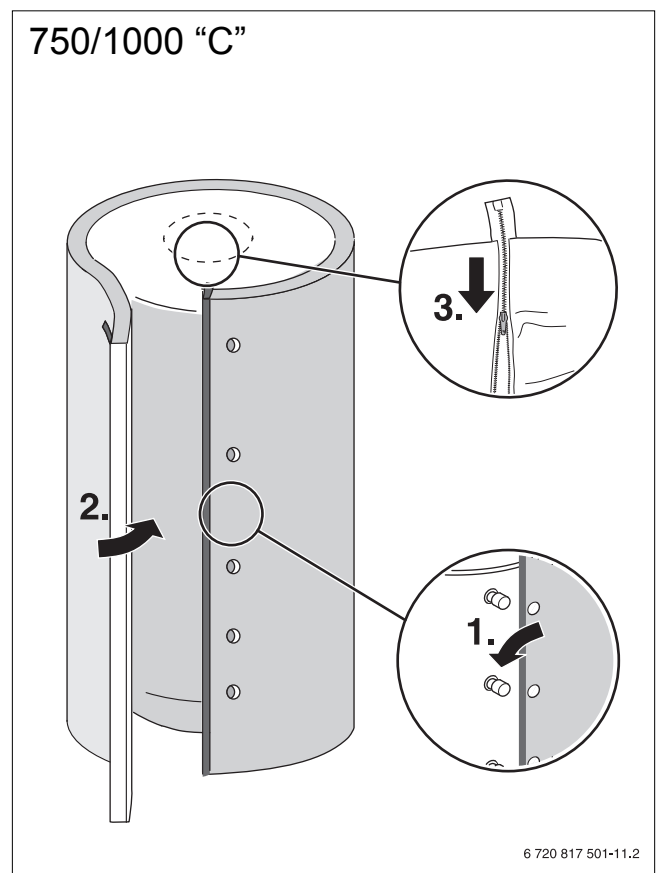


Fig. 15

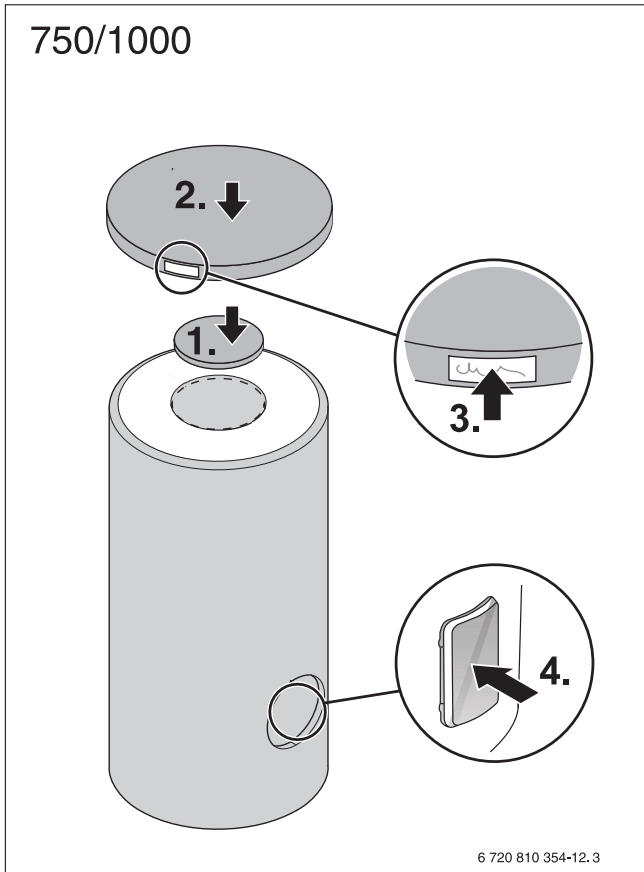


Fig. 16

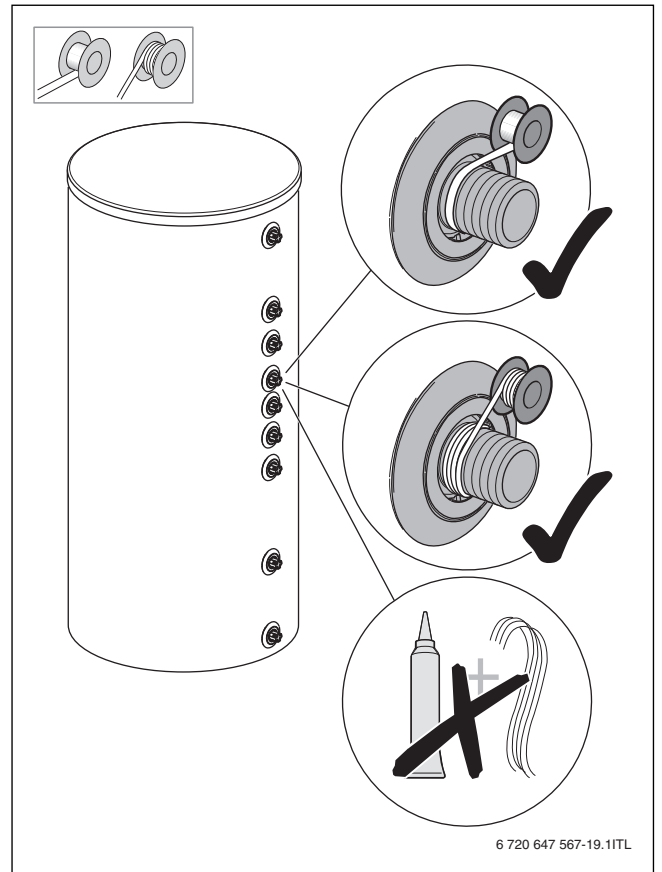


Fig. 18

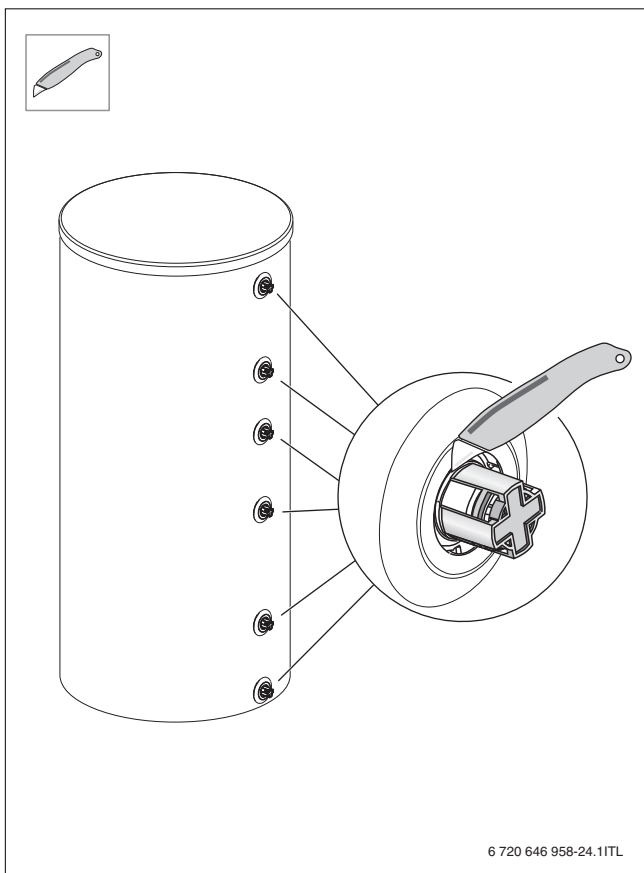


Fig. 17

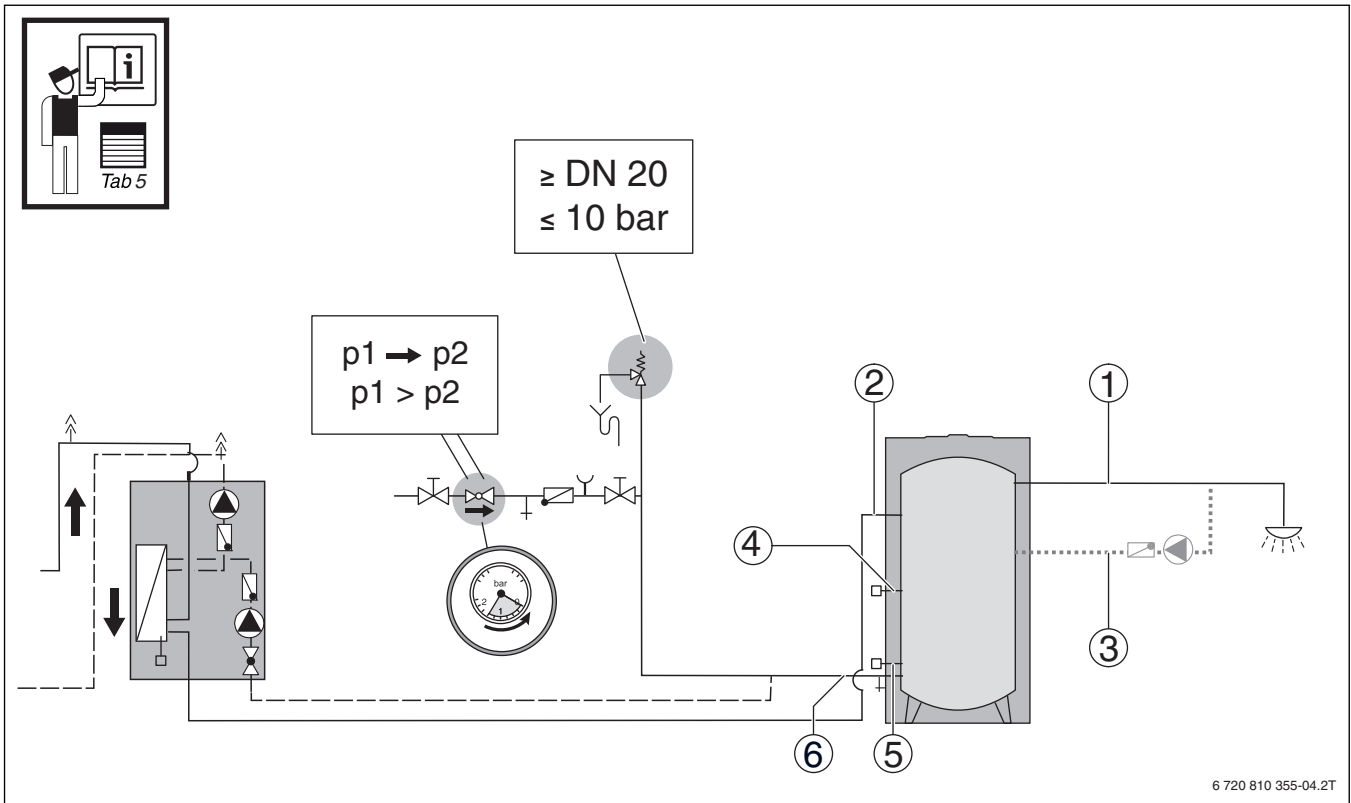


Fig. 19

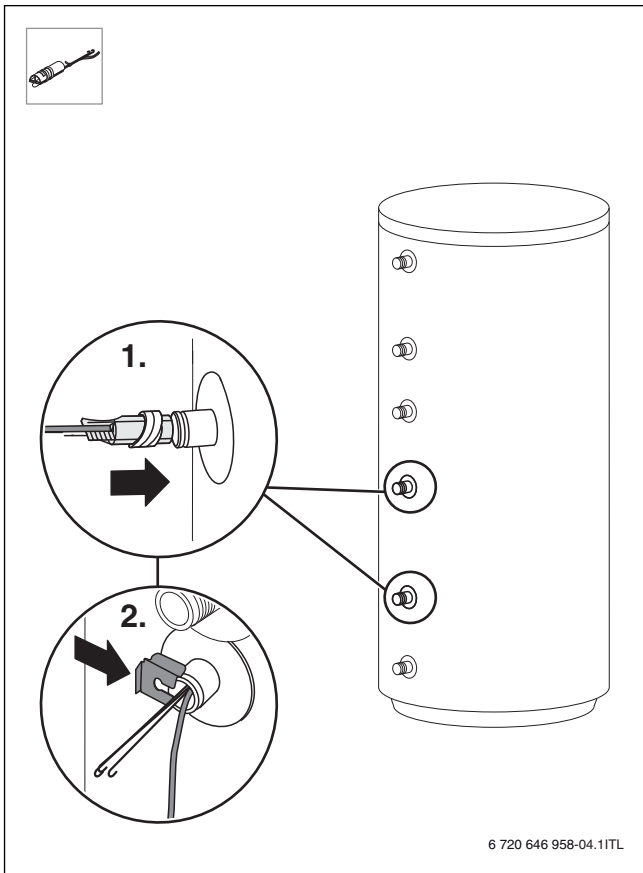


Fig. 20

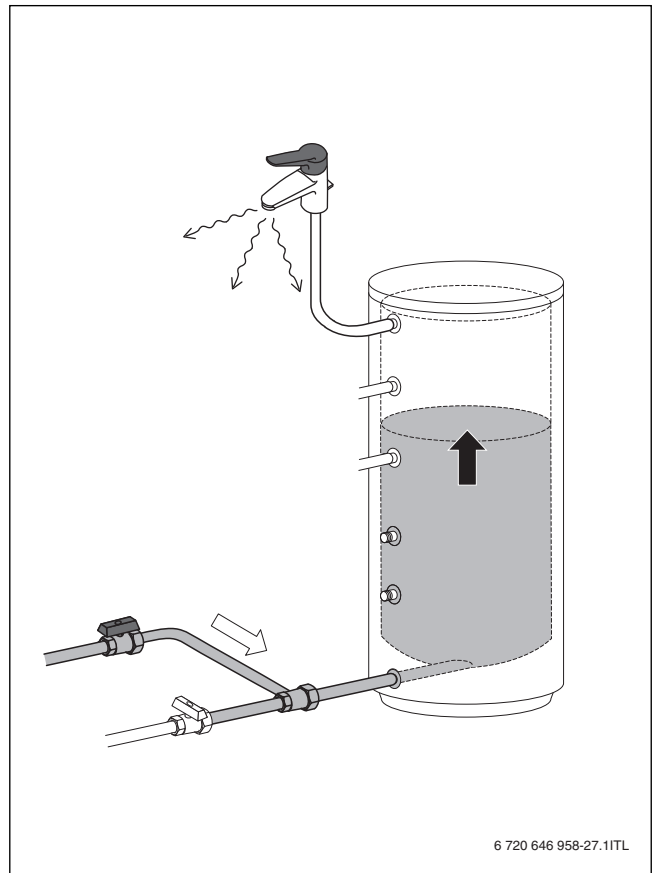


Fig. 21

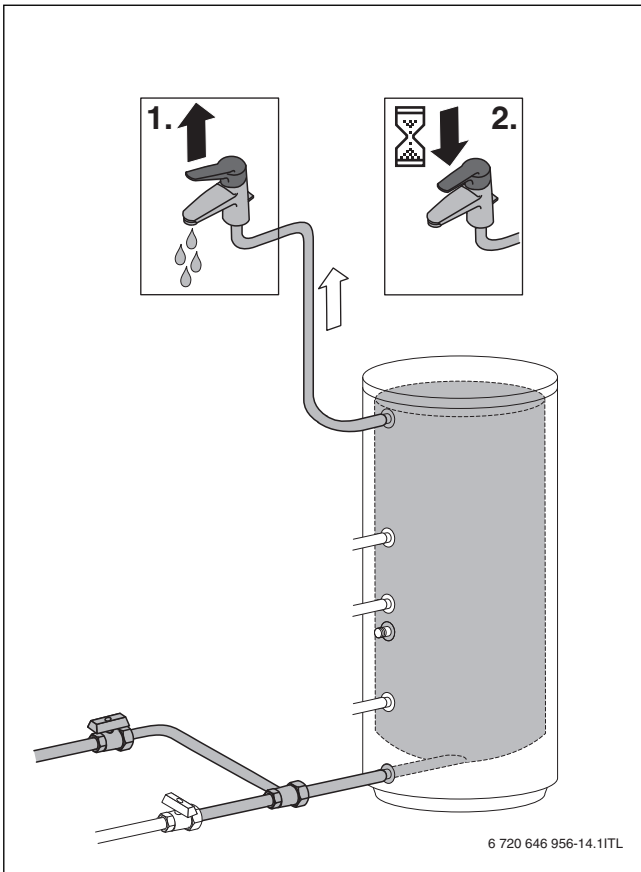


Fig. 22

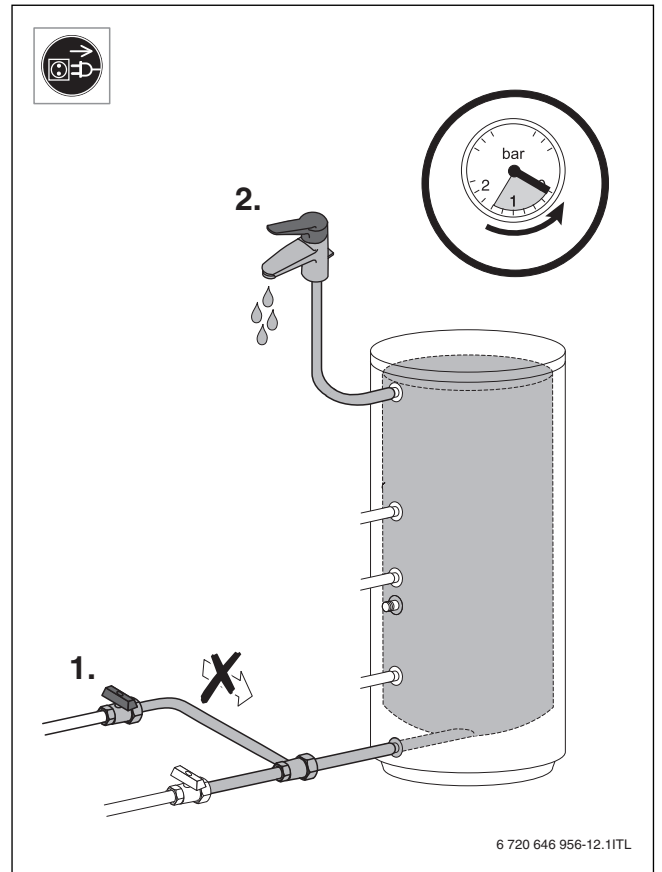


Fig. 24

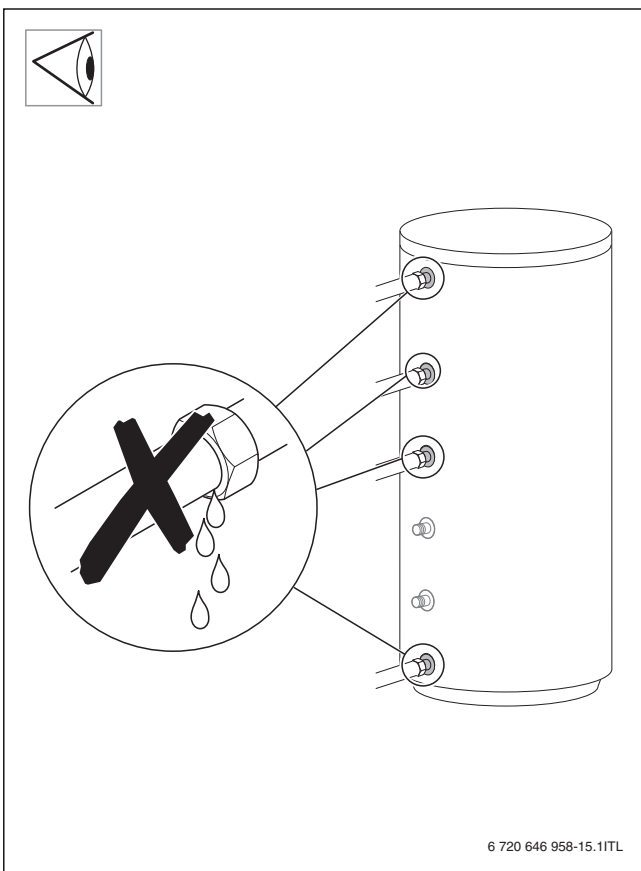


Fig. 23

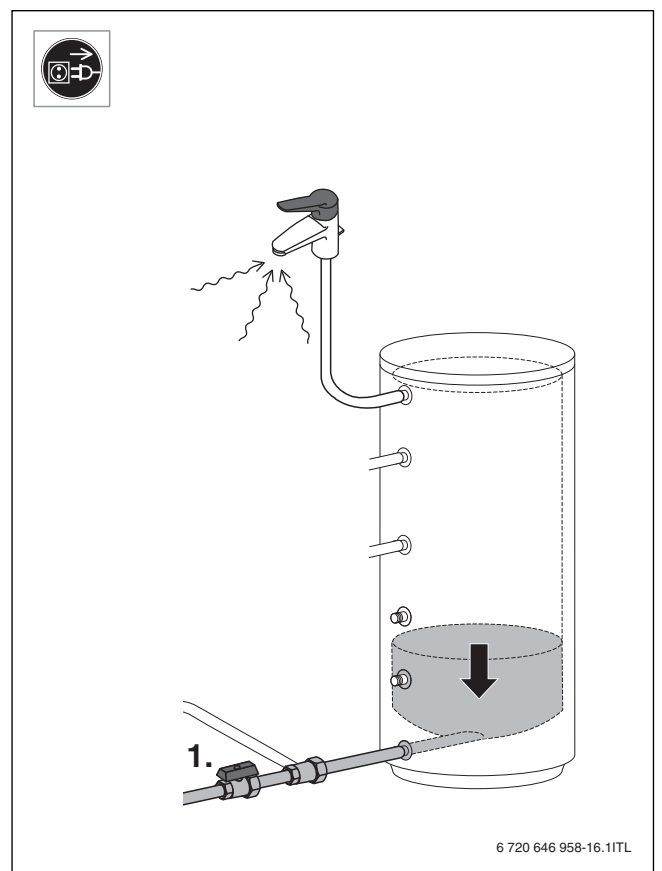


Fig. 25

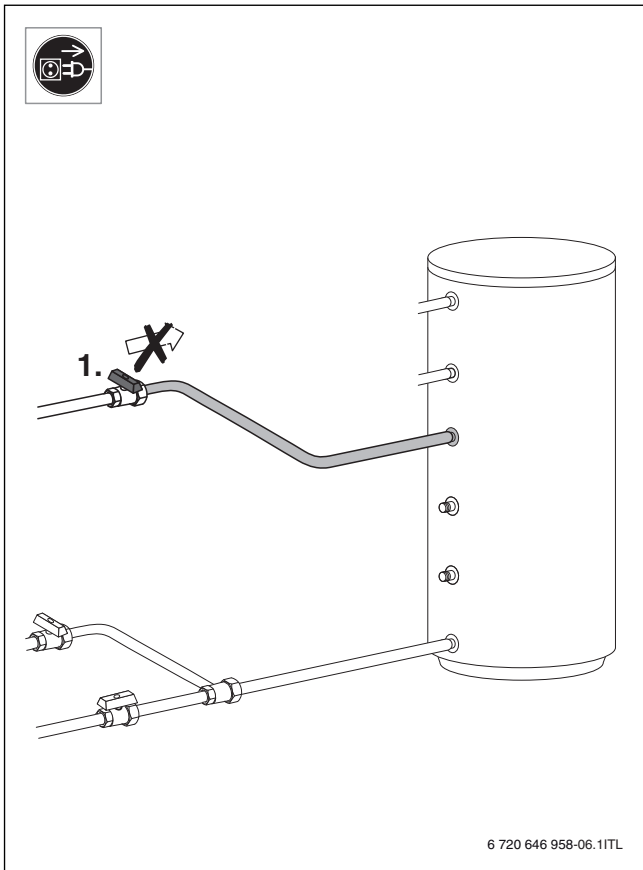


Fig. 26

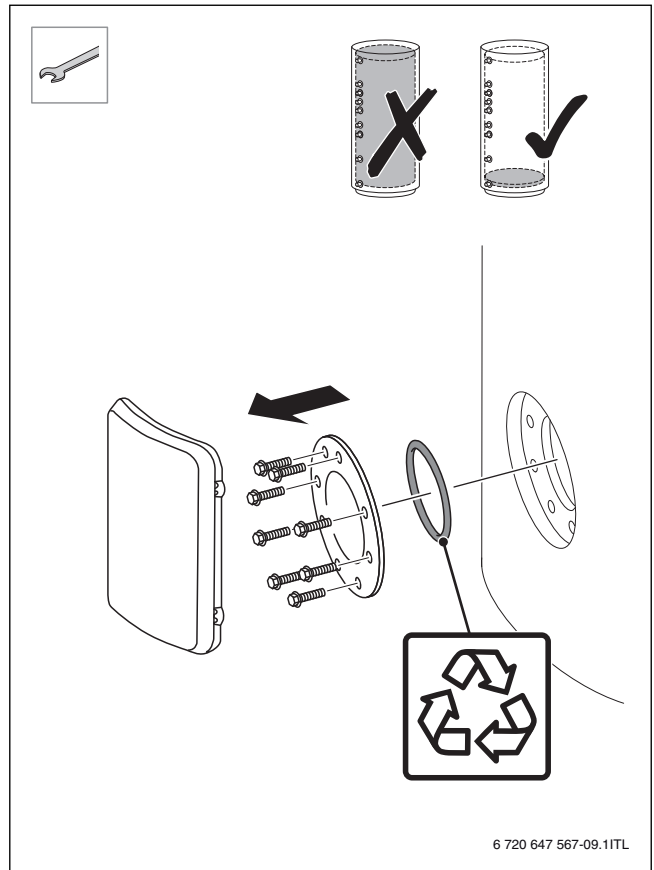


Fig. 28

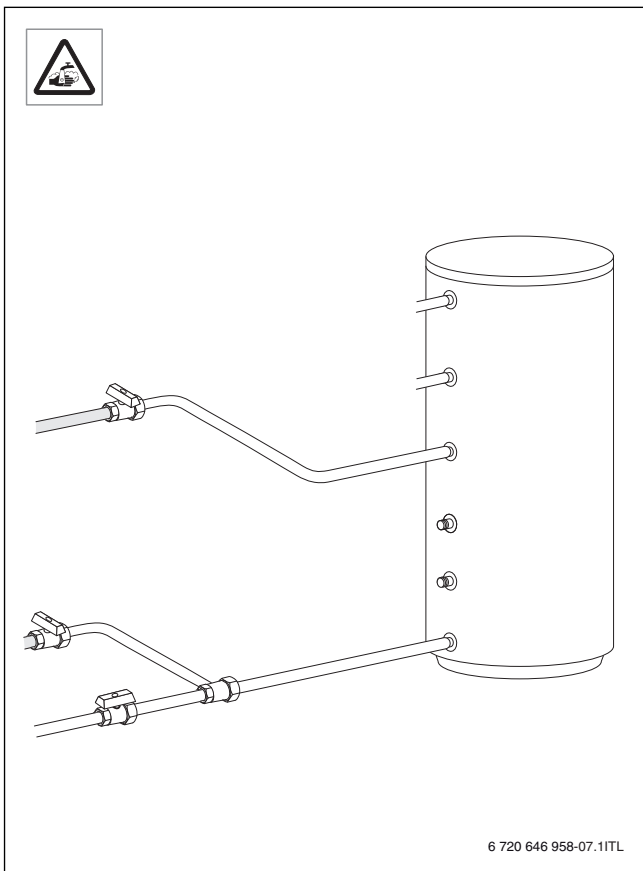


Fig. 27

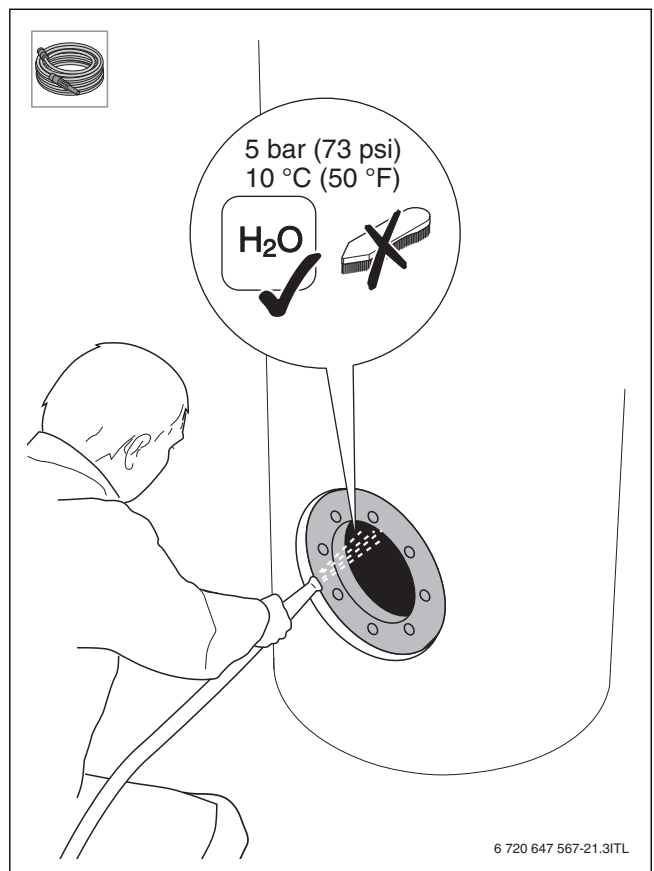


Fig. 29

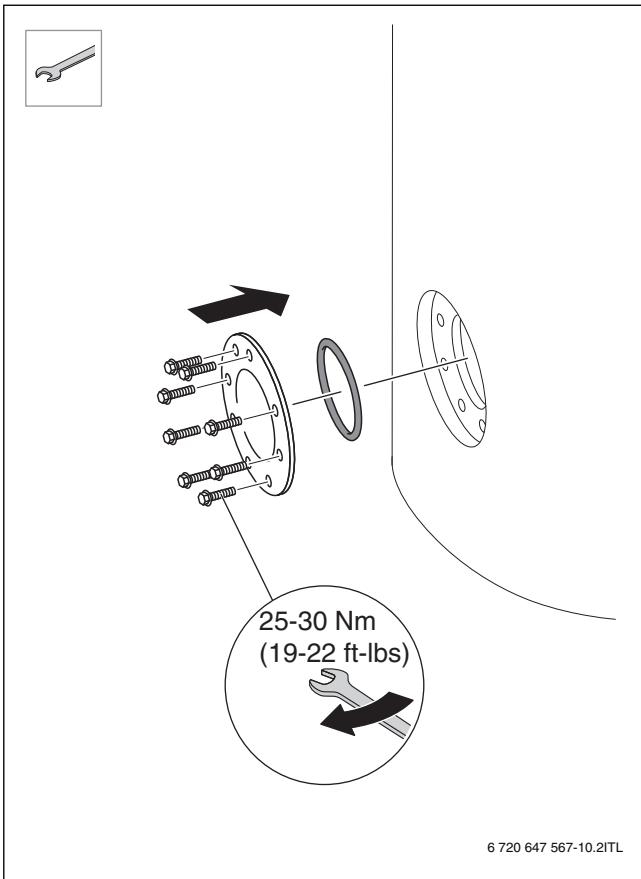


Fig. 30

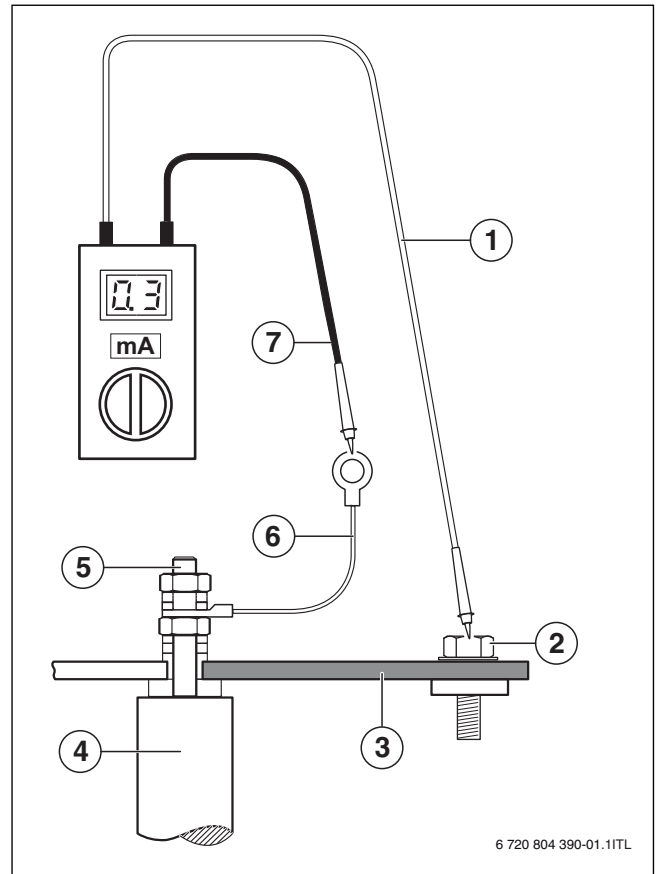


Fig. 32

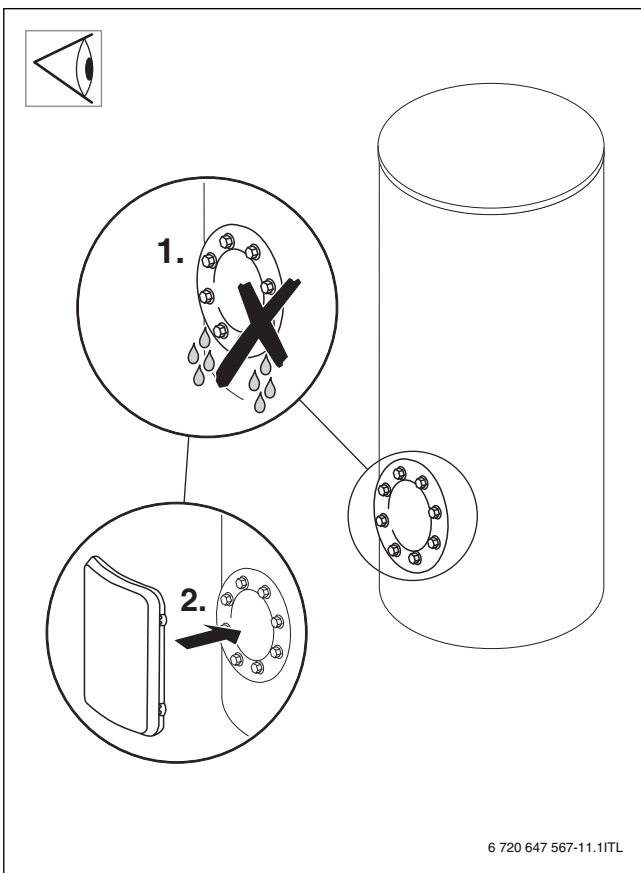


Fig. 31

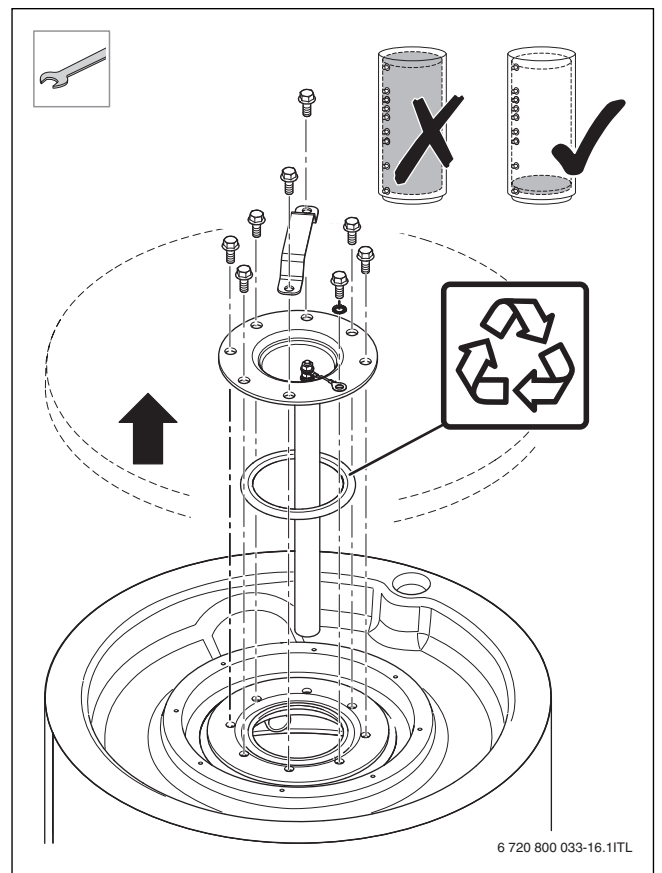


Fig. 33

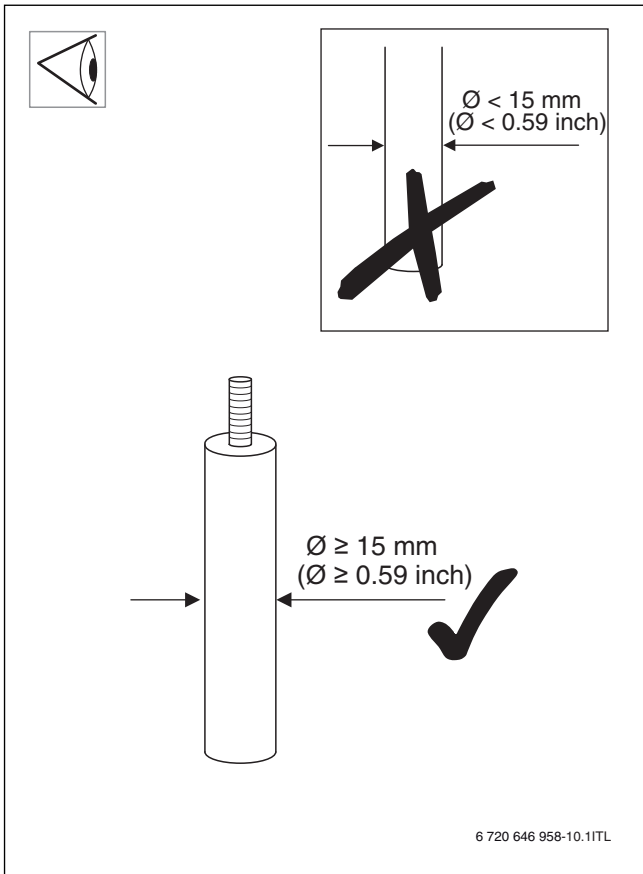


Fig. 34

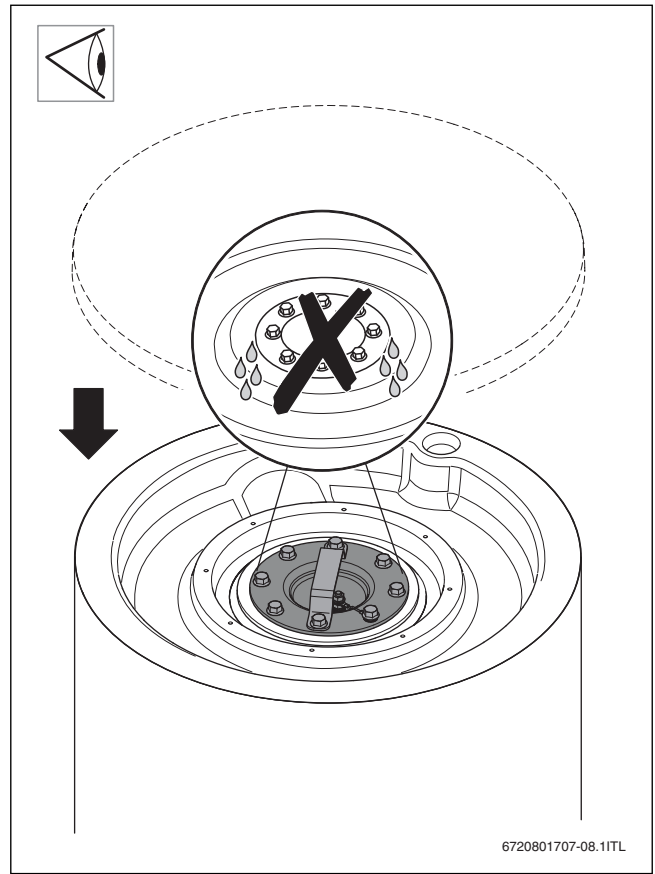


Fig. 36

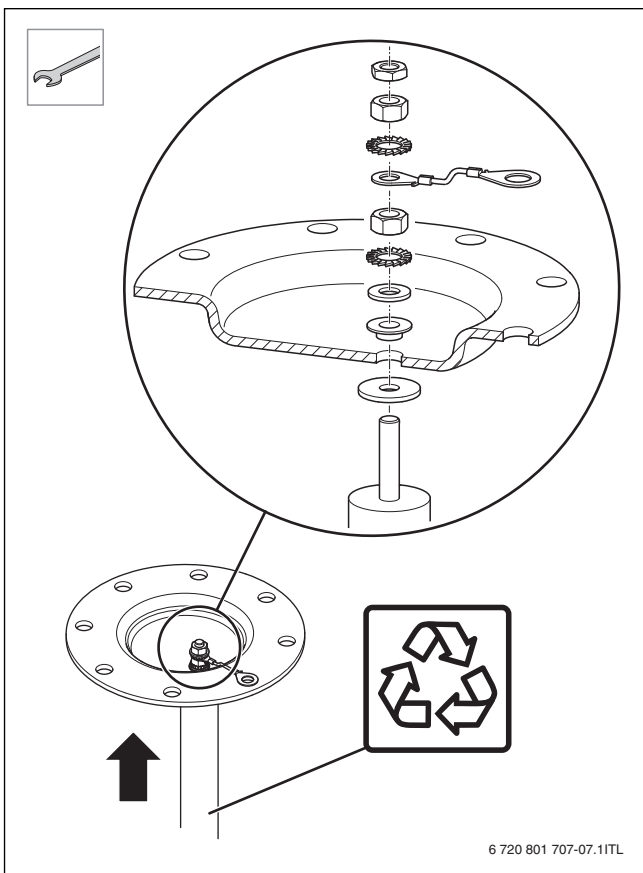


Fig. 35

Bosch Thermotechnik GmbH
Sophienstrasse 30-32
D-35576 Wetzlar

www.buderus.com

Buderus