

Buderus Logamax plus GB122iK - kocioł dwufunkcyjny



Dane techniczne

Typ: dwufunkcyjny

Buderus Logamax plus GB122iK - kondensacyjny kocioł gazowy, dwufunkcyjny

Logamax plus GB122iK to urządzenie dwufunkcyjne, doskonale sprawdzi się do mniejszych powierzchni, mieszkań, domków letniskowych, małych lokali użytkowych. Jako urządzenie dwufunkcyjne używa się go do CO oraz podgrzewa wody przeływowo.

Kocioł ten to świetny wybór, dzięki niezwykle szerokiemu zakresowi modulacji mocy. Wymiennik aluminiowo-krzemowy zastosowany w kotle starczy na wiele lat bezawaryjnej pracy.

Niewielkie rozmiary sprawiają, że do instalacji potrzebna jest minimalna powierzchnia ściany, co pozwala montować kocioł zarówno w nowych budynkach, jak również w modernizowanych.

Zalety:

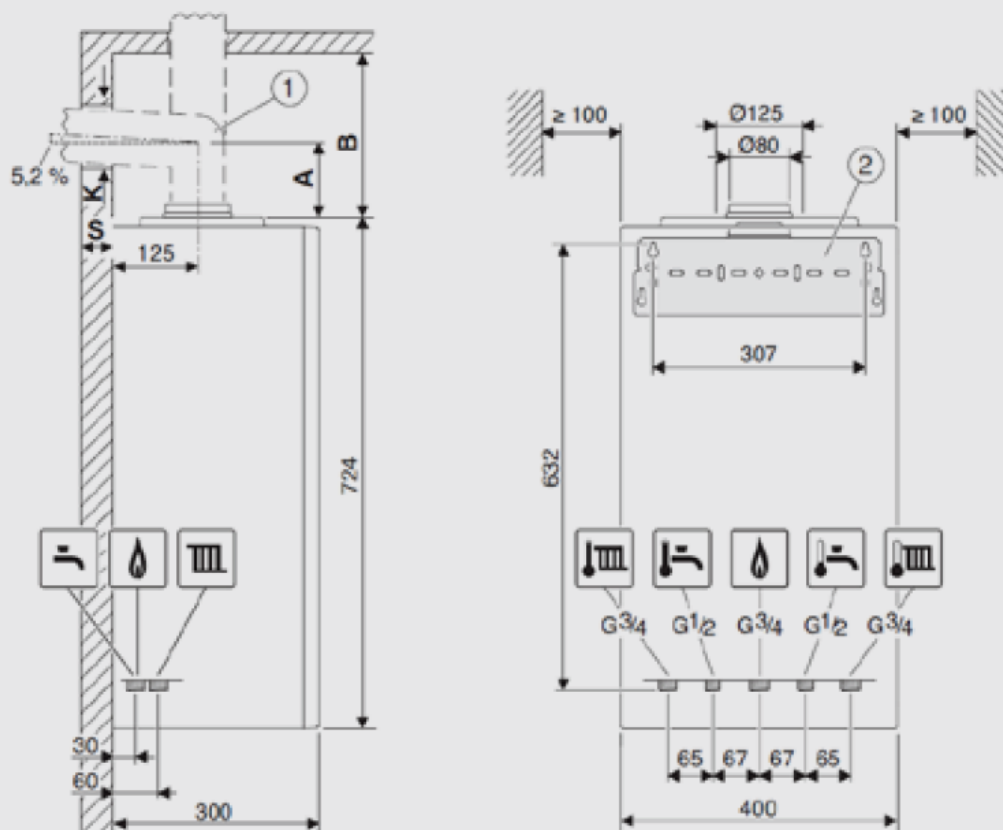
- moc modulowana w zakresie od **3 do 25,2 kW**
- paliwo: gaz ziemny E (Lw, Ls) lub gaz płynny LPG
- nowy **panel sterowania** z czytelnym wyświetlaczem **LCD** i 7 przyciskami
- wbudowana automatyka pogodowa
- nowy **wymiennik ciepła C6-1** z nierdzewnego stopu aluminium-krzem
- wbudowana energooszczędna elektronicznie modulowana pompa c.o. o współczynniku efektywności energetycznej **EEI ≤ 0,23**
- wbudowany zawór trójdrogowy, wymiennik płytowy c.w.u. o dużej powierzchni wymiany ciepła i naczynie wzbiorcze 6 l
- wysoka sprawność i efektywność energetyczna
- cicha praca, ponadstandardowa izolacja akustyczno-termiczna
- nowoczesny wygląd
- adapter powietrzno-spalinowy i czujnik temperatury zewnętrznej jako wyposażenie dodatkowe

Warianty

MOC [KW]	TYP	ZAKRES MODULACJI MOCY [KW]	STEROWNIK	MODEL	WYSYŁKA	CENA	CENA Z 30NI PRZED PROM.
24	Dwufunkcyjny	3-25	-	Logamax plus GB122-24KH	3-5 dni	15532.44 zł 9008.82 zł	8746.28 zł
24	Dwufunkcyjny	3-25	RC310 (biały)	Logamax plus GB122-24KH	3-5 dni	16928.49 zł 9818.52 zł	9531.74 zł
24	Dwufunkcyjny	3-25	RC310 (czarny)	Logamax plus GB122-24KH	3-5 dni	16928.49 zł 9818.52 zł	9531.74 zł

Wymiary kotła GB122iK

Logamax plus GB122i-24KH – wymiary i minimalne odstępy



001-0117644-001

- [1] Osprzęt spalinowy
- [2] Szyna do zawieszenia
- A Odległość od górnej krawędzi urządzenia do osi środkowej poziomej rury spalinowej
- B Odległość od górnej krawędzi urządzenia do sufitu
- K Odległość od górnej krawędzi urządzenia do sufitu
- S Grubość ściany

Dane techniczne kotła GB122iK

Model	Jednostka	GB122i-24KH
Dane ErP		
Klasa efektywności energetycznej		A
Zakres klas efektywności energetycznej dostępnych na etykiecie		A+++ → D
Sezonowa efektywność energetyczna ogrzewania pomieszczeń	η_s	94
Znamionowa moc cieplna	Prated	24
Poziom mocy akustycznej w pomieszczeniu	L_{WA}	44
Klasa efektywności energetycznej podgrzewania wody		A
Zakres klas efektywności energetycznej dostępnych na etykiecie		A+ → F
Efektywność energetyczna podgrzewania wody	η_{wh}	85
Deklarowany profil obciążeń		XL

Model	Jednostka	GB122i-24KH
Moc na cele c.o.	kW	3,0-25,2
Moc maksymalna c.w.u.	kW	25,0
Wydajność c.w.u. wg EN 13203-1 ($\Delta T=30K$)	l/min	do 12,2
Dopuszczalne ciśnienie gazu E na przyłączy	mbar	17-25
Dopuszczalne ciśnienie gazu Lw na przyłączy	mbar	16-23
Dopuszczalne ciśnienie gazu Ls na przyłączy	mbar	10-16
Dopuszczalne ciśnienie gazu LPG na przyłączy	mbar	37
Maksymalne ciśnienie wody c.o.	bar	3
Maksymalne ciśnienie wody c.w.u.	bar	10
Pojemność i ciśnienie wstępne naczynia wzbiórczego	l/bar	6/0,75
Przyłącze powietrzno-spalinowe	mm	80/125
Zasilanie elektryczne	V/Hz	AC 230/50
Masa	kg	36