

Buderus Logamax plus GB172iT50RH ze zintegrowanym podgrzewaczem 48 L



Dane techniczne

Typ: dwufunkcyjny

Buderus Logamax plus GB172iT50RH ze zintegrowanym podgrzewaczem pojemnościowym 48 L

Kocioł Buderus ze zintegrowanym zasobnikiem monowalentnym o pojemności 48 L ze stali nierdzewnej. Możliwość podłączenia cyrkulacji c.w.u. Kompaktowe rozwiązanie pozwalające na oszczędność miejsca i łatwy, szybki montaż.

- moc modulowana na cele ogrzewania od 3,0 do 23,9 kW
- funkcja Booster, zwiększająca moc grzewczą na cele c.w.u. do 30 kW
- zintegrowany podgrzewacz c.w.u. o pojemności 48 litrów ze stali nierdzewnej
- najwyższa klasa komfortu c.w.u. dla kotła dwufunkcyjnego wg EN13203-1
- panel sterowania z czytelnym wyświetlaczem LCD i 7 przyciskami □ wbudowana automatyka pogodowa
- port do montażu modułu MX200 do komunikacji bezprzewodowej z regulatorem TC100
- wymiennik ciepła C6-12 z nierdzewnego stopu aluminium-krzem
- dwa naczynia wzbiorcze: c.o. 12 l i c.w.u. 2 l
- zestaw do napełniania zamontowany w kotle □ adapter powietrzno-spalinowy Ø80/125 dostarczany wraz z kotłem
- czujnik temperatury zewnętrznej jako wyposażenie dodatkowe

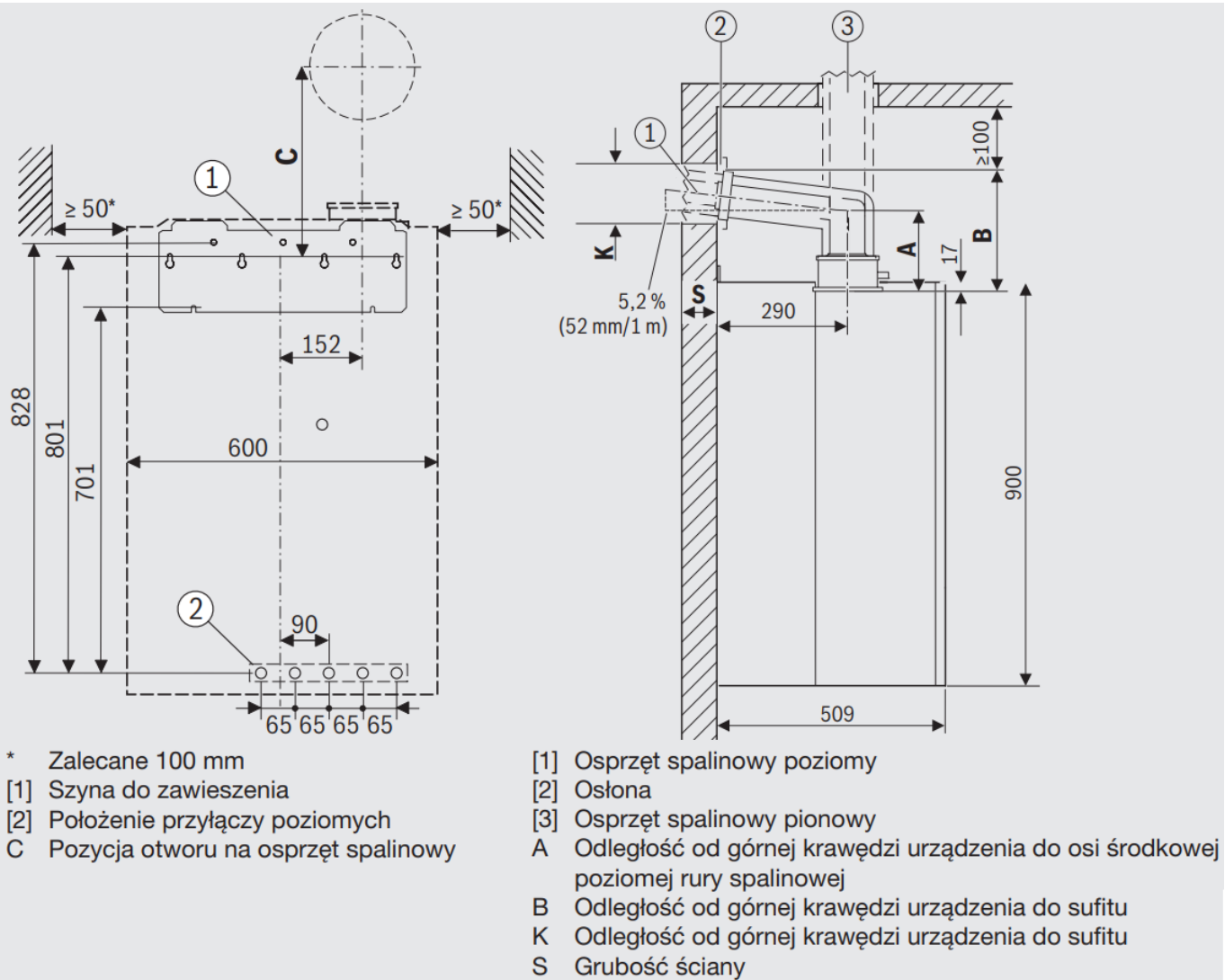
Warianty

MOC [KW]	TYP	ZAKRES MODULACJI MOCY [KW]	STEROWNIK	NAZWA	WYSYŁKA	CENA	CENA Z 30NI PRZED PROM.
24	Jednofunkcyjny	3,0-23,9	Bez sterownika	Logamax plus GB172i24T50RH	Na zamówienie	23361.39 zł 13549.61 zł	23361.39 zł
24	Jednofunkcyjny	3,0-23,9	RC310 (biały)	Logamax plus GB172i24T50RH	Na zamówienie	24574.17 zł 14253.02 zł	24574.17 zł
24	Jednofunkcyjny	3,0-23,9	RC310 (czarny)	Logamax plus GB172i24T50RH	Na zamówienie	24574.17 zł 14253.02 zł	24574.17 zł

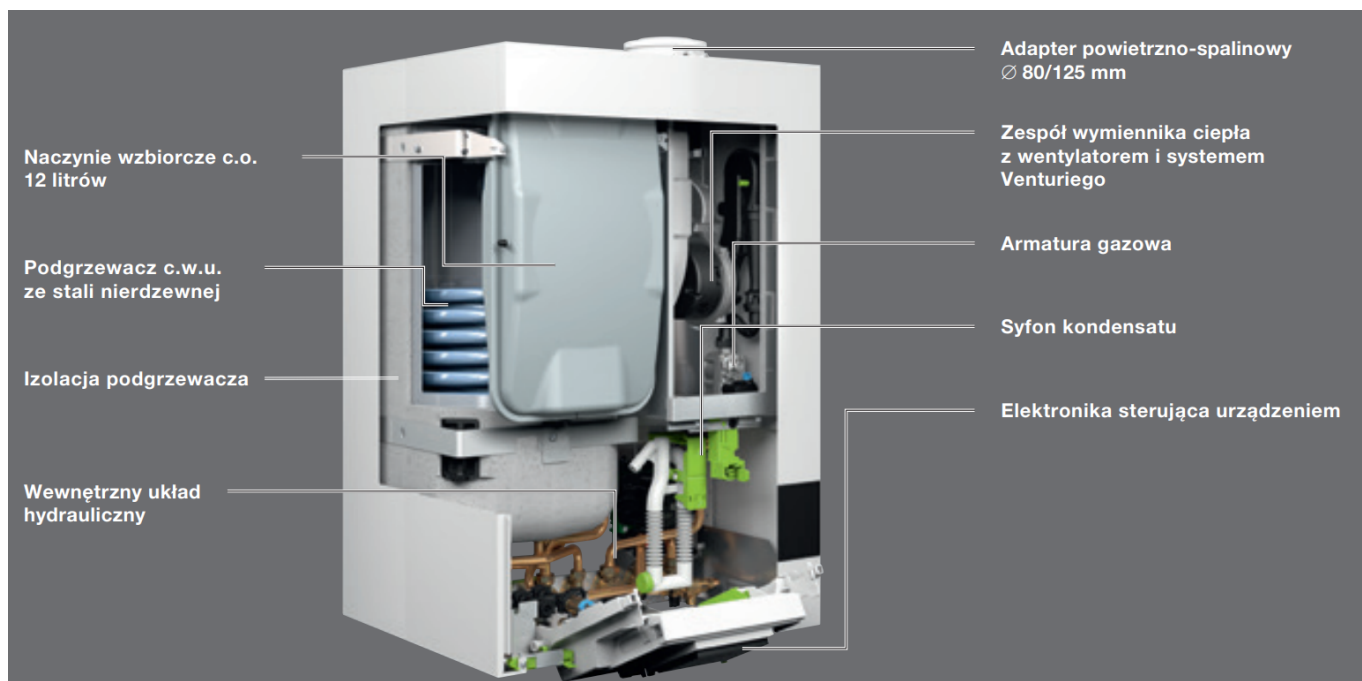
Dane techniczne kotła GB172iT50RH

Logamax plus GB172iT50RH	Jednostka	GB172i-24T50RH
Kolor frontu		biały
Moc c.o.	kW	3,0-23,9
Moc maksymalna c.w.u.	kW	30
Sprawność	%	do 109,6
Pojemność nominalna podgrzewacza c.w.u.	l	48
Rodzaj podgrzewacza c.w.u.	-	z węzownicą (stal nierdzewna)
Wydajność c.w.u. wg EN13203-1 ($\Delta T=30K$)	l/min	16,8
Dopuszczalne ciśnienie gazu E na przyłączy	mbar	17-25
Dopuszczalne ciśnienie gazu Lw na przyłączy	mbar	16-23
Dopuszczalne ciśnienie gazu Ls na przyłączy	mbar	10-16
Dopuszczalne ciśnienie gazu LPG na przyłączy	mbar	37
Maksymalne ciśnienie wody c.o.	bar	3
Maksymalne ciśnienie wody c.w.u.	bar	7
Pojemność naczynia wzbiorczego	l	12
Przyłącze powietrzno-spalinowe	mm	80/125
Zasilanie elektryczne	V/Hz	230/50
Masa	kg	72
Wysokość	mm	900
Szerokość	mm	600
Głębokość	mm	508

Wymiary kotła GB172iT50RH



Budowa kotła Buderus GB172iT50RH



Dane ErP kotła Buderus GB172iT50RH

Dane ErP		
Klasa efektywności energetycznej	-	A
Zakres klas efektywności energetycznej dostępnych na etykiecie	-	A+++ → D
Sezonowa efektywność energetyczna ogrzewania pomieszczeń (η_s)	%	93
Znamionowa moc cieplna (P_{rated})	kW	22
Poziom mocy akustycznej w pomieszczeniu (L_{WA})	dB (A)	46
Klasa efektywności energetycznej podgrzewania wody	-	A
Zakres klas efektywności energetycznej dostępnych na etykiecie	-	A+ → F
Efektywność energetyczna podgrzewania wody (η_{wh})	%	83
Deklarowany profil obciążeń	-	XL