

Buderus Logano plus GB125 + sterownik



Dane techniczne

Moc [kW]: 18 kW, 22 kW, 30 kW, 35 kW, 49 kW

Buderus Logano plus GB125 + sterownik - kondensacyjny kocioł olejowy, stojący

Logano plus GB125 to nowoczesna koncepcja olejowego, kondensacyjnego kotła współpracującego z pojemnościowymi podgrzewaczami Logalux LT/1 oraz Logalux ST/4. Prosta, komfortowa obsługa i zastosowanie najnowocześniejszych rozwiązań sprawia, że jest to idealny wybór dla wymagających użytkowników ceniących sobie najwyższe parametry pracy kotła.

Zastosowanie:

Kocioł przeznaczony jest do podgrzewania wody w instalacjach c.o. i przygotowania c.w.u. np. w domach jedno- lub wielorodzinnych.

Kocioł może pracować w systemie zależnym lub niezależnym od powietrza w pomieszczeniu. Wymiana stojących kotłów

konwencjonalnych na efektywne kotły kondensacyjne w korzystnej cenie, wysokiej sprawności współpracujące z nowoczesną

automatyką, modernizacja starszych nieefektywnych kotłowni.

Cechy:

- Zintegrowany wymiennik ciepła do kondensacji z nierdzewnej stali szlachetnej.
- Cztery wielkości kotłów, nominalne moce grzewcze od 18-35 kW, ze znakiem CE.
- Kocioł grzewczy można opalać olejem opałowym lekkim EL standard i o niskiej zawartości siarki (<0,005 % wg DIN 51 603).
- Może współpracować z pojemnościowymi podgrzewaczami c.w.u. Logalux LT.../1 (leżący pod kotłem, trzy wielkości konstrukcyjne o pojemności 160-300 litrów) oraz Logalux ST.../4 (stojący, trzy wielkości konstrukcyjne o pojemności 160-300 litrów), Logalux SU (stojący, trzy wielkości konstrukcyjne o pojemności 160-300 litrów).
- Wersje „Unit“ ze wzajemnie zestrojonymi składnikami (kocioł grzewczy, palnik i sterownik), zapewniające niskoemisyjną eksploatację przy wysokiej sprawności znormalizowanej do 104%.
- Tryb pracy zależy i nie zależy od powietrza w pomieszczeniu.
- Podłączenie do różnych systemów spalinowo-powietrznych, dopuszczonych do stosowania w Polsce.

- Niskoszumowy tryb pracy i o niskiej zawartości substancji szkodliwych,
- Wersje „nit“ z palnikami niebieskimi, ze spalaniem praktycznie bez sadzy.
- Z ceramiczną rurą palnika dla zapewnienia wysokiej trwałości do wszystkich dopuszczalnych jakości oleju opałowego.
- Prosta i komfortowa obsługa.
- Olejowy kocioł kondensacyjny z płynną regulacją temperatury wody w kotle bez temperatury wody progowej

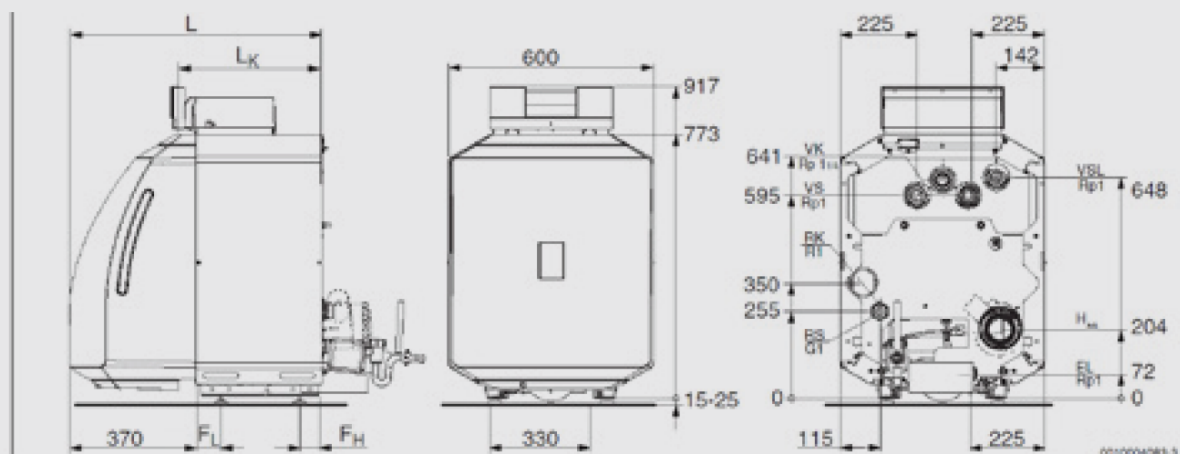
Warianty

MOC [kW]	STEROWNIK	WYSYŁKA	CENA	CENA Z 30NI PRZED PROM.
18	MC110	Niedostępny	26158.41 zł 15695.05 zł	26158.41 zł
22	MC110	Niedostępny	27010.80 zł 16206.48 zł	27010.80 zł
30	MC110	Niedostępny	30890.22 zł 18534.13 zł	30890.22 zł
35	MC110	Niedostępny	33052.56 zł 19831.54 zł	33052.56 zł
49	MC110	Niedostępny	49211.07 zł 29526.64 zł	49211.07 zł
18	MC110 + BC30E	Niedostępny	26759.88 zł 16055.93 zł	26759.88 zł
22	MC110 + BC30E	Niedostępny	27595.05 zł 16557.03 zł	27595.05 zł
30	MC110 + BC30E	Niedostępny	31396.98 zł 18838.19 zł	31396.98 zł
35	MC110 + BC30E	Niedostępny	33516.27 zł 20109.76 zł	33516.27 zł
49	MC110 + BC30E	Niedostępny	49351.29 zł 29610.77 zł	49351.29 zł
18	MC110 + RC310	Niedostępny	27634.41 zł 16580.65 zł	27634.41 zł
22	MC110 + RC310	Niedostępny	28469.58 zł 17081.75 zł	28469.58 zł
30	MC110 + RC310	Niedostępny	32271.51 zł 19362.91 zł	32271.51 zł
35	MC110 + RC310	Niedostępny	34389.57 zł 20633.74 zł	34389.57 zł
49	MC110 + RC310	Niedostępny	50225.82 zł 30135.49 zł	50225.82 zł

Dane techniczne kotła GB125

Dane produktu		Jednostka	GB125 -18BE	GB125 -22BE	GB125 -30BE	GB125 -35BE	GB125 -49BE
Dane ErP							
Klasa efektywności energetycznej		-	A	A	A	A	A
Zakres klas efektywności energetycznej dostępnych na etykiecie			A+++ → D	A+++ → D	A+++ → D	A+++ → D	A+++ → D
Sezonowa efektywność energetyczna ogrzewania pomieszczeń (η_s)		%	90	90	90	90	90
Znamionowa moc cieplna (Prated)		kW	18	22	29	35	47
Poziom mocy akustycznej w pomieszczeniu (L_{WA})		dB (A)	62	62	62	63	62
Moc	temperatura projektowa 80/60°C	kW	17,7	21,8	29,0	35,1	46,5
	temperatura projektowa 55/30°C	kW	18,5	22,6	30,3	36,6	48,7
Temperatura zasilania		°C	82				
Dopuszczalne nadciśnienie robocze		bar	3				
Napięcie		V/Hz	230/50				
Pojemność wodna		l	26,3	26,3	35,6	44,9	54,2
Masa netto		kg	156	156	192	228	264
Przyłącze odprowadzania spalin		powietrzno-spalinowe spalinowe	mm mm	80/125 80			80/125* 80

Wymiary kotła GB125



		Jedn.	18 kW	22 kW	30 kW	35 kW	49 kW
Długość	L	mm	835	835	955	1075	1195
	L _k	mm	536	536	656	776	896
Rozstaw nóżek podstawy	FL	mm	290	290	410	530	650