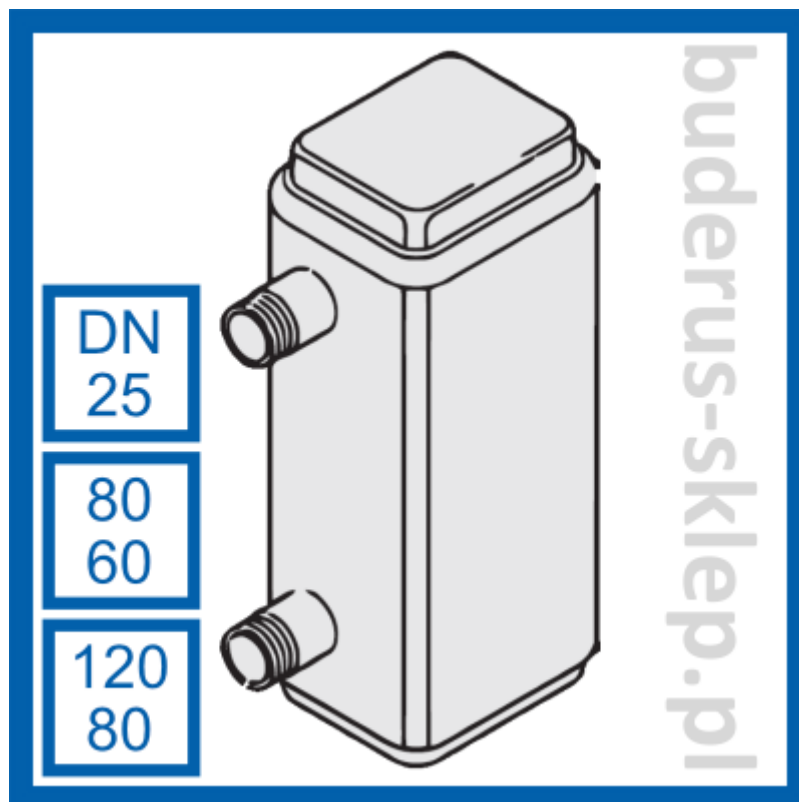


WHY - Sprzęgła hydrauliczne



Buderus WHY - Sprzęgła hydrauliczne

WHY DN25 QUER

- Dedykowana do bezpośredniego połączenia z grupą pompową HS/HSM

WHY 80/60

- pionowy rozdzielacz hydrauliczny, przepływ maksymalny 2500 L/H

WHY 120/89

- pionowy rozdzielacz hydrauliczny, przepływ maksymalny 5000 L/H

Warianty

ŚREDNICA PRZYŁĄCZY W OBIEGU PIERWOTNYM	ŚREDNICA PRZYŁĄCZY W OBIEGU WRÓTNYM	TYP	WYSYŁKA	CENA	CENA Z 30NI PRZED PROM.
R 1"	G 1 1/4"	WHY DN25 quer	3-5 dni	1555.95 zł 902.45 zł	876.06 zł
R 1"	G 1 1/4"	WHY 80/60	Na magazynie	1555.95 zł 902.45 zł	876.06 zł
R 1 1/2"	G 1 1/2"	WHY 120/80	3-5 dni	1693.71 zł 982.35 zł	953.82 zł