

Zbiorniki buforowe Buderus PS 300 PS 300W PS 500W



Zbiorniki buforowe PS 300 PS 300W PS 500W

Charakterystyka:

- bufor przeznaczony do współpracy z pompami ciepła
- podgrzewacz buforowy 300 litrów w wersji bez i z węzownicą
- podgrzewacz 500 litrów w wersji tylko z węzownicą
- osiem króćców podłączeniowych

Warianty

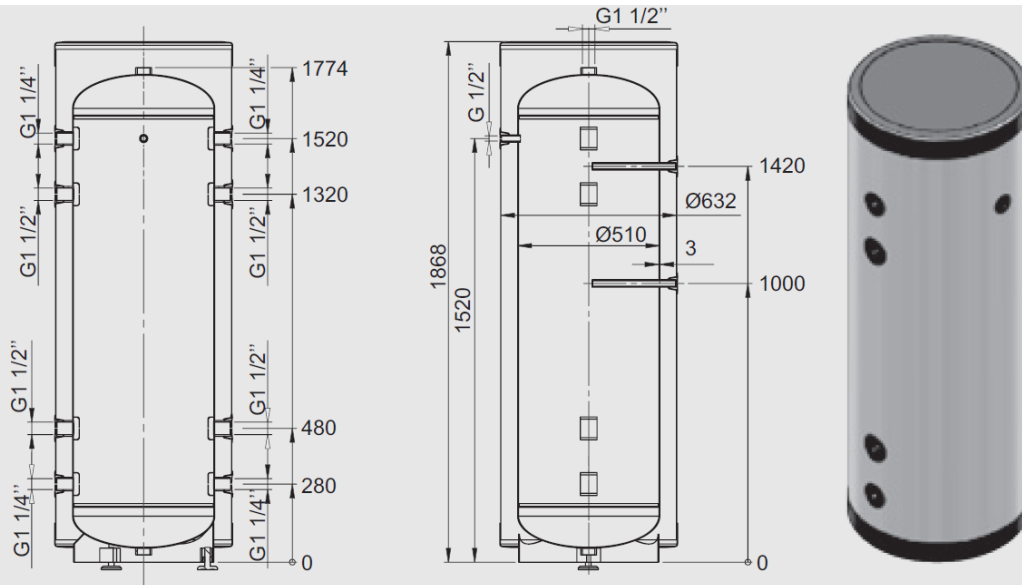
POJEMNOŚĆ MAGAZYNOWA [L]	KLASA ENERGETYCZNA	MODEL	WYSYŁKA	CENA	CENA Z 30NI PRZED PROM.
300	B	PS 300	Na zamówienie	6685.05 zł 3877.33 zł	6685.05 zł
290	B	PS 300W	Na zamówienie	8286.51 zł 4806.18 zł	8286.51 zł
500	B	PS 500W	Na zamówienie	12553.38 zł 7280.96 zł	12553.38 zł

Dane techniczne zbiorników buforowych Buderus PS

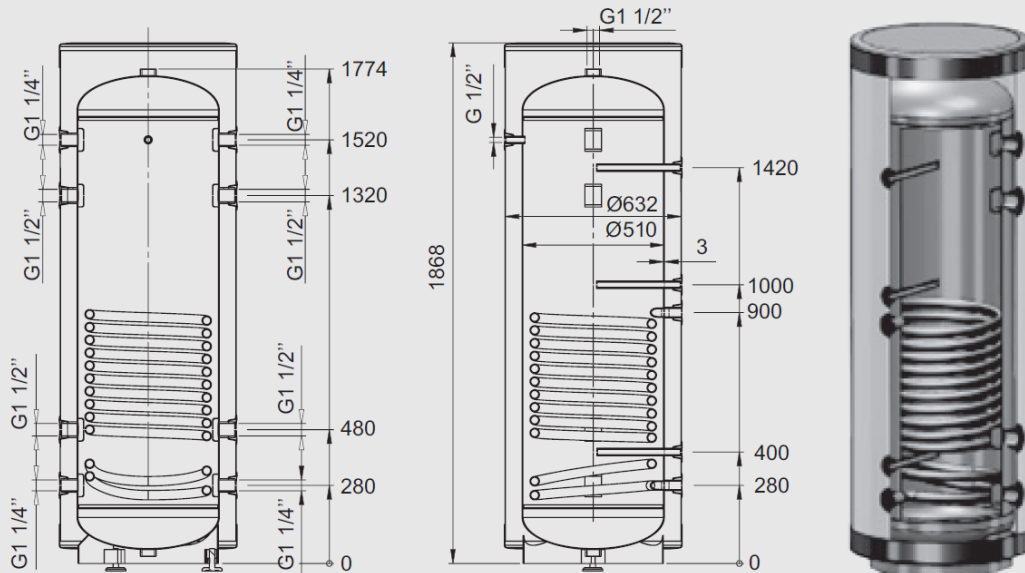
Dane produktu	Jednostka	PS300	PS300 W	PS500 W
Dane ErP				
Klasa efektywności energetycznej podgrzewania wody	-	C	C	B
Zakres klas efektywności energetycznej dostępnych na etykiecie	-	A+ → F	A+ → F	A+ → F
Strata ciepła	W	75	75	67
Pojemność magazynowa	l	300	300	498
Pojemność bufora	dm ³	300	300	500
Powierzchnia grzewcza wężownicy	m ²	-	1,7	2,0
Pojemność wężownicy	dm ³	-	9,7	11,8
Maksymalne ciśnienie robocze w wężownicy	MPa	-	0,6	0,6
Maksymalne ciśnienie robocze w buforze	MPa	0,3	0,3	0,3
Maksymalna temperatura robocza w wężownicy	°C	110	110	110
Maksymalna temperatura robocza w buforze	°C	80	80	80
Straty ciepła postojowe	kWh/dobę	3,4	3,4	4,5
Masa netto	kg	95	130	175

Wymiary zbiorników buforowych Buderus PS

PS 300



PS 300W



PS 500W

